
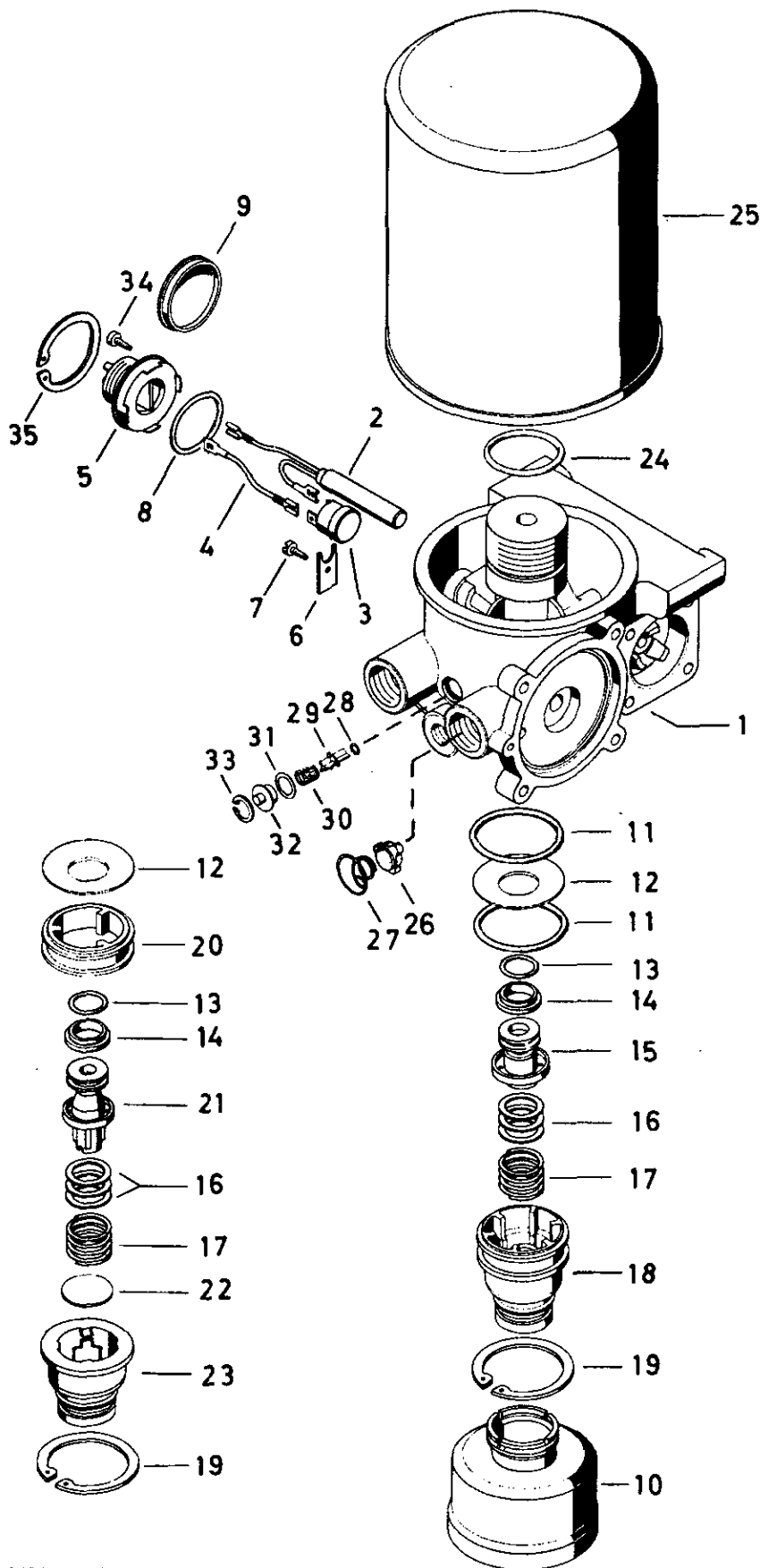


Lufttrockner

Airdryer

432 420



RHF 1

siehe Schmiermittel- Übersicht
refer to table of Lubricants

© Copyright: WABCO Westinghouse Fahrzeugbremsen, Hannover.
Nachdruck - auch auszugsweise - nur mit unserer Genehmigung.
© copyright: WABCO Westinghouse Fahrzeugbremsen, Hannover.
No part of this publication may be reproduced without our prior permission.

WABCO

07

432 420 911 3 Ausgabe 06.92
D2 420 11 A

Lufttrockner

Air dryer

432 420

a Zu verwenden nach Bedarf.
a to be used as required as occasion demands.
(...) Teil nicht gezeichnet.
(...) Part not shown.

*** Teil ist nicht im Rep.-Satz enthalten.
Es ist gesondert zu bestellen.
*** This part is not included in the repair kit
and is to be ordered separately.

• Bei Reparaturen sollten diese Teile ersetzt werden.
• At repairs these parts should be replaced.
• Hierzu siehe Ersatzteilblatt unter dieser Geräteummer.
• See spare parts list with this part number.

Benennung name of part	Position ref. no.	Bestellnummer part number	Stückzahl je Abwandlung quantity per variation										
			000	002	003	004	005	008	110				
LUFTTROCKNER		432 420 ... 0	000	002	003	004	005	008	110				
Gehäuse	1	-	1	1	1	1	1	1					
Gehäuse	1	-									1		
Reparatureinheit	2..8	432 420 920 2	1					1			1		
Reparatureinheit	2..8	432 420 921 2			1								
Heizung, vollst. 24 Volt	2..5	894 260 040 2	1					1			1		
Heizung, vollst. 12 Volt	2..5	894 260 044 2			1								
Heizung, vollst. 24 Volt Steckanschluß	2..5	894 260 043 2				1							
Heizpatrone	2	894 260 050 2	1			1		1		1	1		
Heizpatrone	2	894 260 051 2			1								
Schalter	3	894 040 940 2	1		1	1		1		1	1		
Kabel	4	-	1			1		1		1	1		
Kabel	4	-			1								
Steckaufsatz	5	-	1		1					1	1		
Steckaufsatz	5	-				1							
Halter	6	-	1		1	1				1	1		
Blechschraube B2,9 x 6,5 DIN 7981	7	-	1		1	1				1	1		
Deckel	9	432 410 650 4		1				1					
Geräuschdämpfer	10	432 407 011 0						1		1	1		
LUFTTROCKNER		432 420 ... 0	für alle oben genannten Abwandlungen for all above mentioned variations										Reparaturatz repair kit
Reparaturatz		432 410 000 2	x										000
O-Ring 36,0 x 2,5	8*	897 782 910 4	1										1
O-Ring 40,95 x 2,62	11*	897 786 030 4	2										2
Ventilteller	12	-	1										
O-Ring 14,0 x 3,0	13*	897 081 560 4	1										1
Ventil	14*	899 506 260 4	1										1
Kolben	15	-	1										
Scheibe 17 x 24 x 0,1	16	-	a										2
Scheibe 17 x 24 x 0,5	16	-	a										1
Scheibe 17 x 24 x 1,0	16	-	a										
Druckfeder	17	896 516 613 4	1										
Boden	18	432 410 552 4	1										
Sicherungsring J47 x 1,75V	19	-	1										
Führung	20	-	a										
Kolben	21	-	a										
Scheibe 23,3 x 1,5	22	-	a										
Boden	23	432 410 551 2	a										
O-Ring 33,0 x 5,0	24*	897 788 720 4	1										1
Kartusche	25	432 410 020 2	1										
Ventil	26*	899 506 320 4	1										1
Kegelfeder	27	896 053 180 4	1										1
O-Ring 3,68 x 1,78	28*	897 086 240 4	1										1
Ventilkörper	29	899 506 690 4	1										
Druckfeder	30	-	1										1
O-Ring 10,3 x 2,4	31*	897 080 550 4	1										1
Deckel	32	-	1										
Sicherungsring 15 x 1 DIN 472	33*	-	1										1
Schraube	34	-	2										
Sicherungsring 42 x 1,75 DIN 472	35	-	a										

Änderungen bleiben vorbehalten
The right of amendment is reserved

08

WABCO

432 420 911 3 Ausgabe 06.92