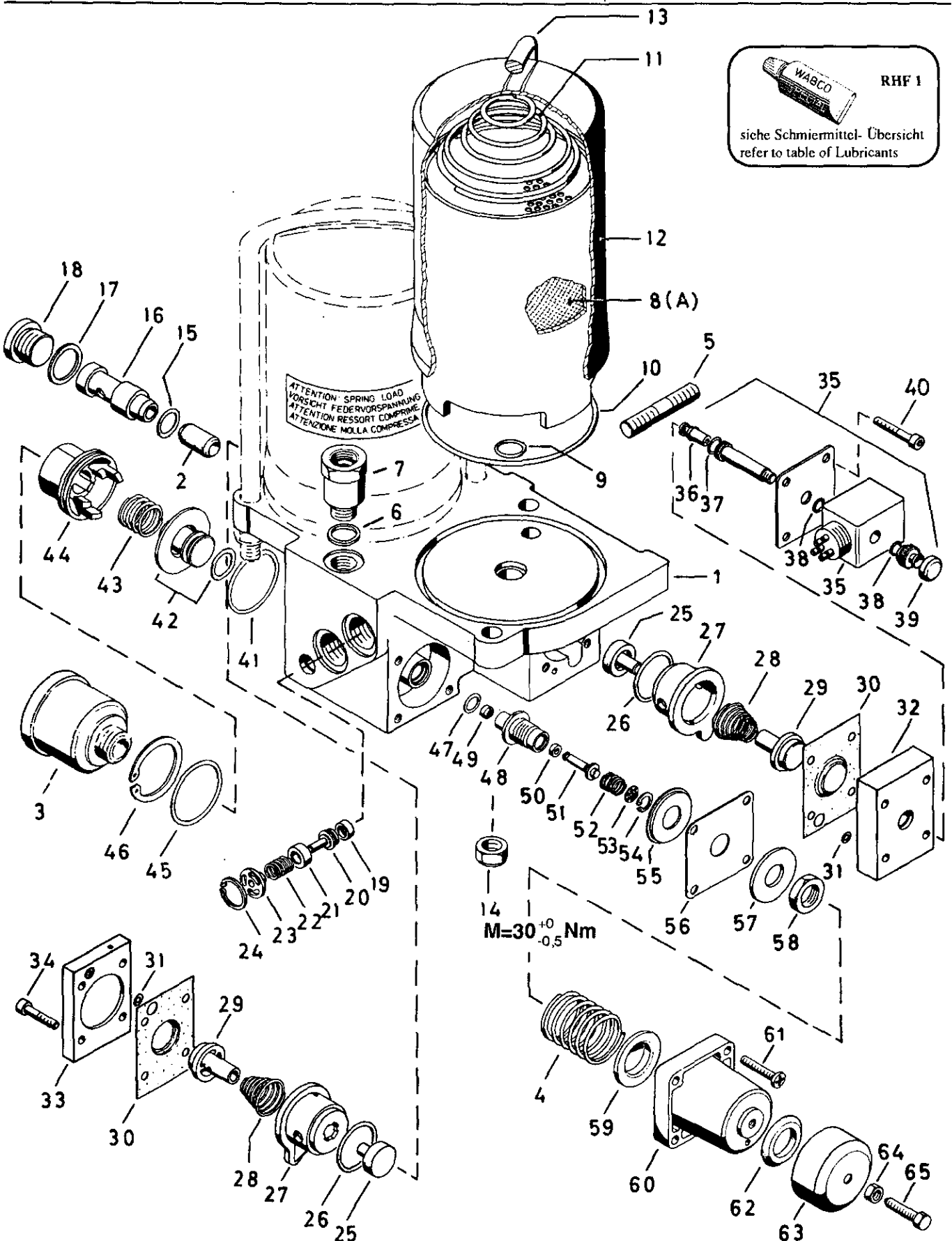


# Lufttrockner

Airdryer

432 405



© Copyright: WABCO Westinghouse Fahrzeugbremsen Hannover.  
 Nachdruck - auch auszugsweise - nur mit unserer Genehmigung.  
 © copyright: WABCO Westinghouse Fahrzeugbremsen Hannover.  
 No part of this publication may be reproduced without our prior permission.

**WABCO**

F 29

432 405 910 3

Ausgabe 11.90

D2 405 10 A

# Lufttrockner

Air dryer

# 432 405

a Zu verwenden nach Bedarf.  
a to be used as required as occasion demands.  
(...) Teil nicht gezeichnet.  
(...) Part not shown.

Benennung name of part	Position ref. no.	Bestellnummer part number	Stückzahl je Abwandlg. quantity per variation							
			107	108	109	117	118	119	178	187
LUFTTROCKNER		432 405 ... 0	107	108	109	117	118	119	178	187
Grundplatte	1	-	1	1	1	1	1	1	1	1
Ventil (Düse 1,0)	2	899 505 980 2	1	1						
Ventil (Düse 1,1)	2	899 505 986 2				1	1	1		
Ventil (Düse 0,7)	2	899 505 984 2			1				1	
Geräuschdämpfer	3	432 407 000 0	1	1	1	1	1	1	1	1
Druckfeder	4	896 042 980 4	1			1				1
Druckfeder	4	896 037 350 4		1			1		1	
Druckfeder	4	896 038 390 4			1			1		
Stiftschraube M12x1,5x30	5	-	3	3	3	3	3	3	3	3

\*\* Teil ist nicht im Rep.-Satz enthalten.  
\*\* Es ist gesondert zu bestellen.  
\*\* This part is not included in the repair kit  
and is to be ordered separately.

Benennung name of part	Position ref. no.	Bestellnummer part number	Stückzahl je Abwandlg. quantity per variation							
			188	198	199	207	208	458	498	
LUFTTROCKNER		432 405 ... 0	188	198	199	207	208	458	498	
Grundplatte	1	-	1	1	1					
Grundplatte	1	-				1	1			
Grundplatte	1	-						1	1	
Ventil (Düse 0,8)	2	899 505 981 2	1							
Ventil (Düse 0,9)	2	899 505 985 2		1	1				1	
Ventil (Düse 1,0)	2	899 505 980 2				1	1			
Ventil (Düse 0,5)	2	899 505 972 2						1		
Geräuschdämpfer	3	432 407 000 0	1	1	1			1	1	
Druckfeder	4	896 037 350 4	1	1			1	1	1	
Druckfeder	4	896 038 390 4			1					
Druckfeder	4	896 042 980 4				1				
Stiftschraube M12x1,5x30	5	-	3	3	3			3	3	
Dichtring A14x18 DIN 7603	6*	-						1	1	
Sicherheitsventil	7	934 602 001 0						1	1	

\* Bei Reparaturen sollten diese Teile ersetzt werden.  
\* At repairs these parts should be replaced.  
\* Hierzu siehe Ersatzteilblatt unter dieser Gerätenummer.  
\* See spare parts list with this part number.

Benennung name of part	Position ref. no.	Bestellnummer part number	Für alle oben genannten Abwandlungen for all above mentioned variations								Reparaturatz repair kit
LUFTTROCKNER		432 405 ... 0									
Reparaturatz für Steuerventil für Druckregler		432 405 000 2	x							000	001
		432 405 001 2	x								
Granulatbeuteleinsatz, vollst.	8...10	432 406 920 2	2								
O-Ring 15,0x3,0	9*	897 781 160 4	2							2	
O-Ring 115,0x3,0	10*	897 771 380 4	2							2	
Kegelfeder	11	896 052 098 4	2								
Behälter	12	432 405 020 2	2								
Bügel	13	-	2								
Sechskantmutter NM12 DIN980-8-Zn	14	-	4								
O-Ring 14,0x3,0	15*	897 081 560 4	1							1	
Buchse	16	-	1								
Dichtring A22x27 DIN 7603-AL	17*	811 401 080 4	1							1	

Änderungen bleiben vorbehalten  
The right of amendment is reserved

## F30

# WABCO

432 405 910 3 Ausgabe 11.90  
D2 405 10 A

# Lufttrockner

Air dryer

# 432 405

a Zu verwenden nach Bedarf.  
a to be used as required as occasion demands.  
(...) Teil nicht gezeichnet.  
(...) Part not shown.

\*\*\* Teil ist nicht im Rep.-Satz enthalten.  
Es ist gesondert zu bestellen.  
This part is not included in the repair kit  
and is to be ordered separately.

\* Bei Reparaturen sollten diese Teile ersetzt werden.  
\* At repairs these parts should be replaced.  
\*\* Hierzu siehe Ersatzteilblatt unter dieser Gerätenummer.  
\*\* See spare parts list with this part number.

Benennung name of part	Position ref. no.	Bestellnummer part number	Für alle oben genannten Abwandlungen for all above mentioned variations						Reparaturatz repair kit	
LUFTTROCKNER		432 405 ... 0								
Reparaturatz für Steuerventil für Druckregler		432 405 000 2 432 405 001 2	x x						000	001
Verschlußschraube M22x1,5 DIN 908-Zn	18	-	1							
Reparatureinheit	19...24	432 405 920 2	1							
Ventilring	19*	899 501 940 4	1					1		
Kolben	20	434 100 500 4	1							
Kappe	21	895 072 120 4	1					1		
Druckfeder	22	896 513 200 4	1					1		
Buchse	23	452 302 200 4	1							
Sicherungsring 20x1 DIN 472	24	-	1							
Ventil	25*	899 504 641 2	2					2		
O-Ring 30,0x3,0	26*	897 770 340 4	2					2		
Buchse	27	432 405 201 4	2							
Kegelfeder	28	896 053 040 4	2					2		
Kolben	29	432 405 620 4	2							
Membran	30*	897 121 600 4	2					2		
O-Ring 3,3x3,0	31*	897 771 800 4	2					2		
Deckel	32	-	1							
Deckel	33	-	1							
Zylinderschraube M6x35 DIN 6912-8.8-Zn	34	-	4							
Ventilmagnet, vollst.	35...39	442 016 118 0	1							
Spule	35	442 019 710 2	1							
Anker	36*	442 019 520 2	1					1		
O-Ring 10,0x1,0	37*	897 772 747 4	1					1		
O-Ring 8,0x1,25	38	897 772 748 4	2							
Schutzkappe	39*	897 752 891 4	1					1		
Zylinderschraube M6x35 DIN 6912-8.8-Zn	40	-	4							
O-Ring 40,95x2,62	41*	897 786 039 4	1						1	
Kolben	42*	975 300 625 2	1						1	
Druckfeder	43	896 513 450 4	1						1	
Anschlußstück	44	-	1							
O-Ring 40,0x2,0	45*	897 081 590 4	1						1	
Sicherungsring J47x1,75V	46	-	1							
O-Ring 9,92x2,65	47*	897 086 881 4	1						1	
Kolben, vollst.	48...50	975 300 624 2	1							
Ventil	49*	899 502 660 4	1						1	
Ventil	50*	899 505 791 4	1						1	
Ventilstange	51	975 300 773 4	1							
Druckfeder, Drahtstärke 1,40	52	896 038 420 4	1						1	
Scheibe	53	-	1							
Sicherungsring 11x1 DIN 472	54*	-	1						1	
Halblech	55	-	1							
Membran	56*	897 131 060 4	1						1	
Scheibe	57	-	1							
Sechskantmutter M16x1,5 DIN 80 705-5S-Ni	58	-	1							

Änderungen bleiben vorbehalten  
The right of amendment is reserved

## G 30

# WABCO

432 405 910 3 Ausgabe 11.90  
D2 405 10 A

# Lufttrockner

Air dryer

# 432 405

a Zu verwenden nach Bedarf.  
a to be used as required as occasion demands.  
(...) Teil nicht gezeichnet.  
(...) Part not shown.

... Teil ist nicht im Rep.-Satz enthalten.  
Es ist gesondert zu bestellen.  
... This part is not included in the repair kit  
and is to be ordered separately.

\* Bei Reparaturen sollten diese Teile ersetzt werden.  
\* At repairs these parts should be replaced.  
\*\* Hierzu siehe Ersatzteilblatt unter dieser Geräteummer.  
\*\* See spare parts list with this part number.

Benennung name of part	Position ref. no.	Bestellnummer part number	Für alle oben genannten Abwandlungen for all above mentioned variations					Reparatursatz repair kit	
LUFTTROCKNER		432 405 ... 0							
Reparatursatz für Steuerventil für Druckregler		432 405 000 2	x					000	
		432 405 001 2	x						001
Federteller	59	895 361 660 4	1						
Deckel	60	975 300 654 4	1						
Linsenschraube M6x30 DIN 7985-4.8-Zn	61	-	4						
Ventil	62*	899 504 830 4	1						1
Kappe	63	975 300 044 4	1						
Sechskantmutter M6 DIN 934-8-Zn	64	-	1						
Sechskantschraube AM6x35 DIN 564 5.6-Zn	65	-	1						
Kartusche mit Granulatbeuteleinsatz ohne O-Ringe	A	432 406 222 2	2						

Änderungen bleiben vorbehalten  
The right of amendment is reserved

## H30

**WABCO**  
432 405 910 3 Ausgabe 11.90  
D2 405 10 A