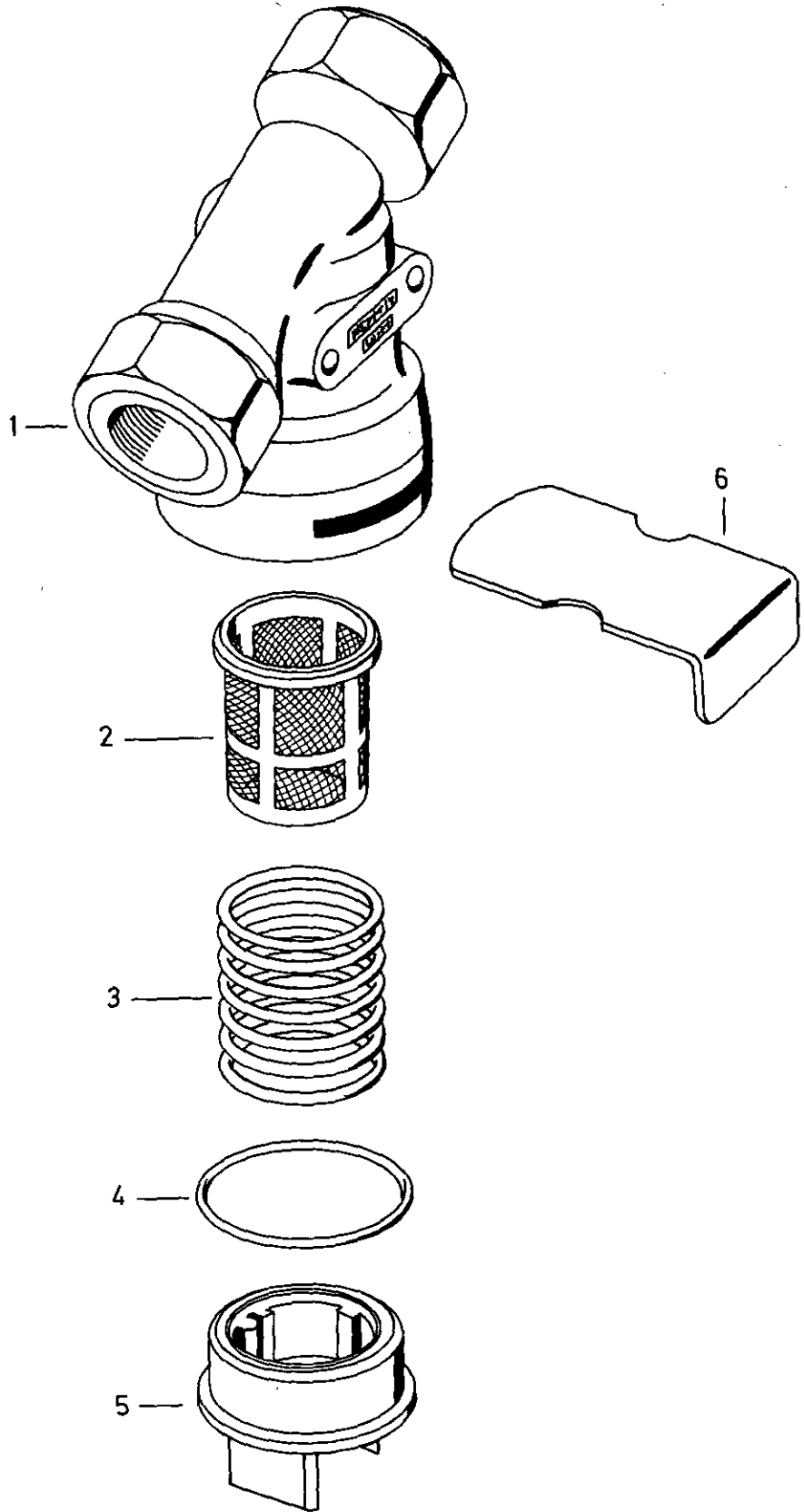


\* Bei Reparaturen sollten diese Teile ersetzt werden.  
 \* At repairs these parts should be replaced.  
 \*\* Hierzu siehe Ersatzteilblatt unter dieser Geräteummer.  
 \*\* See spare parts list with this part number.  
 \*\*\* Teil ist nicht im Rep.-Satz enthalten.  
 Es ist gesondert zu bestellen.  
 \*\*\* This part is not included in the repair kit  
 and is to be ordered separately.  
 a Zu verwenden nach Bedarf.  
 a To be used as required as occasion demands.  
 b Wahlweise zu verwenden. (...) Teil nicht gezeichnet.  
 b Application by choice. (...) Part not shown.



# Leitungsfilter

432 500

Air line filter

a Zu verwenden nach Bedarf.  
 a To be used as required as occasion demands.  
 b Wahlweise zu verwenden. (...) Teil nicht gezeichnet.  
 b Application by choice. (...) Part not shown.

\*\*\* Teil ist nicht im Rep.-Satz enthalten.  
 Es ist gesondert zu bestellen.  
 \*\*\* This part is not included in the repair kit  
 and is to be ordered separately.

\* Bei Reparaturen sollten diese Teile ersetzt werden.  
 \* At repairs these parts should be replaced.  
 \*\* Hierzu siehe Ersatzteilblatt unter dieser Geräteummer.  
 \*\* See spare parts list with this part number.

Benennung name of part	Position ref. no.	Bestellnummer part number	für alle Abwandlgn. for all variations	Stückzahl je Abwandlg. quantity per variation				Reparaturatz repair kit	
				000 003	001	002			
LEITUNGSFILTER		432 500 ... 0							
Reparaturatz		432 500 009 2		x			009		
		432 500 000 2			x			000	
		432 500 001 2				x			001
Gehäuse	1	-	1						
Filtereinsatz	2*	432 500 222 4		1			1		
Filtereinsatz	2*	432 500 221 4			1			1	
Filtereinsatz	2*	432 500 223 4				1			1
Druckfeder	3	896 043 850 4	1				1	1	1
O-Ring 36,2 x 3,0	4*	897 080 150 4	1				1	1	1
Deckel	5	432 500 651 4	1						
Blech	6	432 500 050 4	1						

**WABCO**

Änderungen bleiben vorbehalten  
 The right of amendment is reserved