
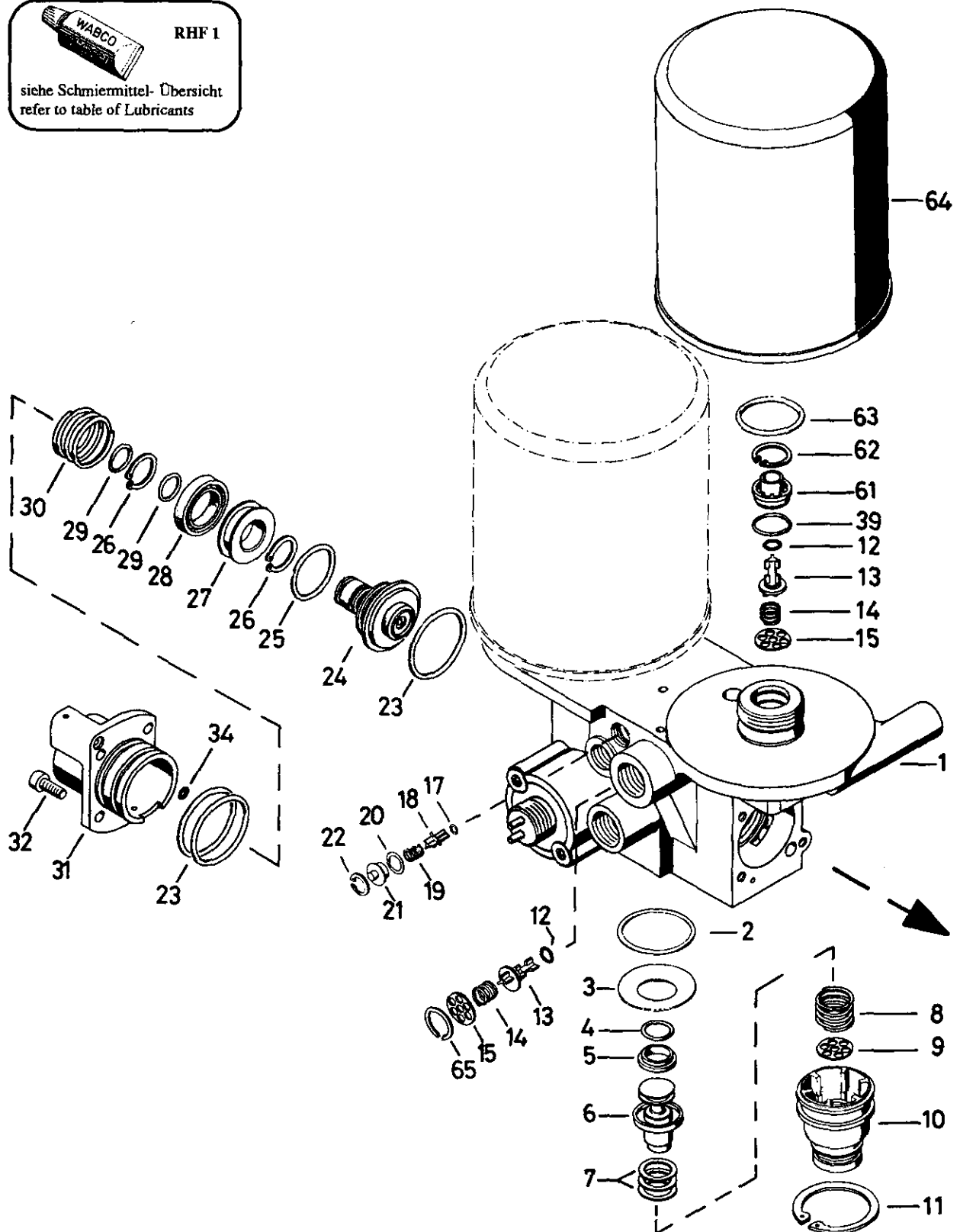


Lufttrockner

Airdryer

432 431


RHF 1
 siehe Schmiermittel- Übersicht
 refer to table of Lubricants



© Copyright: WABCO Westinghouse Fahrzeugbremsen, Hannover.
 Nachdruck - auch auszugsweise - nur mit unserer Genehmigung.
 © copyright: WABCO Westinghouse Fahrzeugbremsen, Hannover.
 No part of this publication may be reproduced without our prior permission.

C 11

WABCO

432 431 911 3

Ausgabe 03.91
D2 431 11 1

Lufttrockner

Air dryer

432 431

a Zu verwenden nach Bedarf.
a to be used as required as occasion demands.
(...) Teil nicht gezeichnet.
(...) Part not shown.

... Teil ist nicht im Rep.-Satz enthalten.
... Es ist gesondert zu bestellen.
... This part is not included in the repair kit
and is to be ordered separately.

Bei Reparaturen sollten diese Teile ersetzt werden.
At repairs these parts should be replaced.
Hierzu siehe Ersatzteilblatt unter dieser Geräteummer.
See spare parts list with this part number.

Benennung name of part	Position ref. no.	Bestellnummer part number	für alle Abwandlgn. for all variations	Stückzahl je Abwandlung quantity per variation					Reparatursatz repair kit
				100	109	170	179	199	
LUFTTROCKNER		432 431 ... 0		100	109	170	179	199	
Reparatursatz		432 431 000 2		x	x	x	x	x	000
Grundplatte	1	-		1	1	1	1		
Grundplatte	1	-						1	
O-Ring 48,9x2,62	2*	897 086 480 4	1						1
Ventilteller	3	-	1						
O-Ring 14,0x3,0	4*	897 081 560 4	1						1
Ventil	5*	899 506 260 4	1						1
Kolben	6	-	1						
Scheibe 17x24x0,1	7	-	a						2
Scheibe 17x24x0,5	7	-	a						
Scheibe 17x24x1,0	7	-	a						
Druckfeder	8	896 516 613 4	1						
Scheibe	9	-	1						
Boden	10	432 431 560 2	1						
Sicherungsring JV 55x2V	11	-	1						
O-Ring 7,3x2,4	12*	897 080 070 4	3						3
Ventilkörper	13	-	3						
Druckfeder	14	896 513 200 4	3						3
Lochblech	15	-	3						
Ventilsitz	16	-		1	1	1	1		
O-Ring 3,68x1,78	17*	897 086 240 4	a						1
Ventilkörper	18	899 506 690 4	a						
Druckfeder	19	896 516 080 4	a						1
O-Ring 10,3x2,4	20*	897 080 550 4	a						1
Deckel	21	-	a						
Sicherungsring 15x1 DIN 472	22*	-	a						1
O-Ring 37,2x3,0	23*	897 081 210 4	4						4
Kolben	24*	432 431 622 2	1						1
O-Ring 29,82x2,62	25*	897 086 640 4	1						1
Sicherungsring A18x1,2V	26*	-	4						4
Kolben	27	432 430 621 4	2						
Nutring	28*	897 150 122 4	2						2
O-Ring 12,37x2,62	29*	897 086 260 4	4						4
Druckfeder	30	896 516 725 4	2						
Gehäuse	31	-	1						
Zylinderschraube M6x16 DIN 6912-8.8-Zn	32	-	4						
Kolben	33*	432 431 623 2	1						1
O-Ring 4,3x2,4	34*	897 080 300 4	3						3
Gehäuse	35	-	1						
Ventil	36*	899 506 720 2	1						1
Druckfeder	37	896 044 900 4	1						
Dichtring A30x36 DIN 7603-AI	38*	-	1						1
O-Ring 20,0x2,0	39*	897 071 030 4	3						3
Verschlußschraube	40	-	1						
Schutzkappe	41*	897 753 361 4	1						1

Änderungen bleiben vorbehalten
The right of amendment is reserved

C12


WABCO

432 431 911 3 Ausgabe 03.91

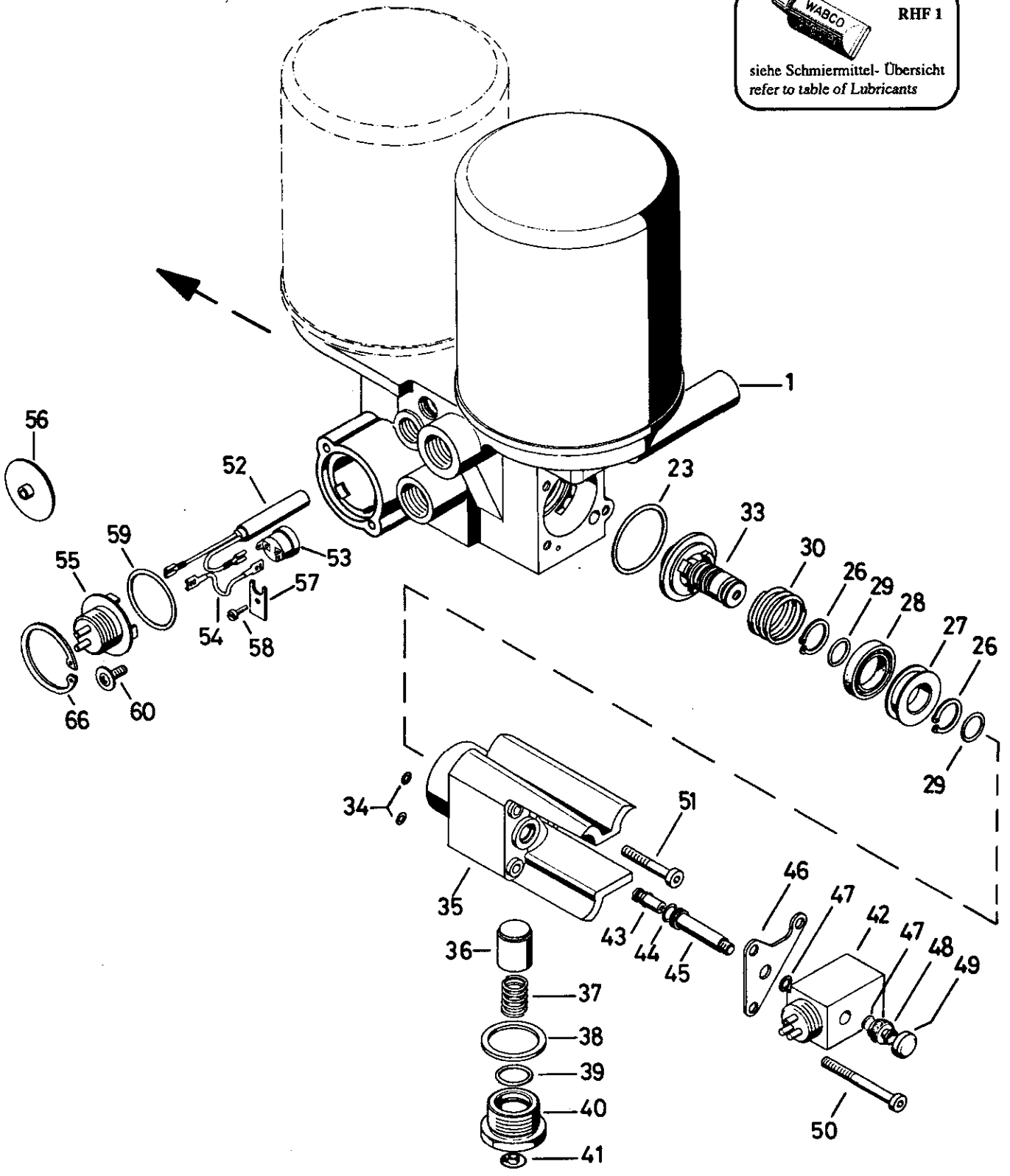
Lufttrockner

Air dryer

432 431



RHF 1
siehe Schmiermittel-Übersicht
refer to table of Lubricants



© Copyright: WABCO Westinghouse Fahrzeugbremsen, Hannover.
Nachdruck - auch auszugsweise - nur mit unserer Genehmigung.
© copyright: WABCO Westinghouse Fahrzeugbremsen, Hannover.
No part of this publication may be reproduced without our prior permission.

WABCO

D 11

432 431 911 3 Ausgabe 03.91
D2 431 11 2

Lufttrockner

Air dryer

432 431

a Zu verwenden nach Bedarf.
a to be used as required as occasion demands.
(...) Teil nicht gezeichnet.
(...) Part not shown.

... Teil ist nicht im Rep.-Satz enthalten.
... Es ist gesondert zu bestellen.
... This part is not included in the repair kit
and is to be ordered separately.

* Bei Reparaturen sollten diese Teile ersetzt werden.
* At repairs these parts should be replaced
** Hierzu siehe Ersatzteilblatt unter dieser Geräteummer.
** See spare parts list with this part number.

Benennung name of part	Position ref. no.	Bestellnummer part number	für alle Abwandlgn. for all variations	Stückzahl je Abwandlung quantity per variation					Reparatursatz repair kit
				100	109	170	179	199	
LUFTTROCKNER		432 431 ... 0							
Reparatursatz		432 431 000 2		x	x	x	x	x	000
Ventilmagnet, vollst.	42..49	442 019 115 1	1						
Spule	42	442 019 710 2	1						
Anker	43*	442 019 520 2	1						1
O-Ring 10,0x1,0	44*	897 772 747 4	1						1
Ankerführung	45	-	1						
Flansch	46	-	1						
O-Ring 8,0x1,25	47*	897 772 748 4	2						2
Anschlußstück	48	442 016 231 4	1						
Schutzkappe	49*	897 752 891 4	1						1
Zylinderschraube M6x60 DIN 6912-8.8-Zn	50	-	3						
Zylinderschraube M6x40 DIN 6912-8.8-Zn	51	-	1						
Reparatureinheit	52..59	432 420 920 2			1		1	1	
Heizung, vollst. 24 Volt	52..55	894 260 040 2			1		1	1	
Heizpatrone	52	894 260 050 2			1		1	1	
Schalter	53	894 040 940 2			1		1	1	
Kabel	54	-			1		1	1	
Steckaufsatz	55	894 101 030 2			1		1	1	
Deckel	56	-		1		1			
Halter	57	432 408 350 4			1		1	1	
Blechschraube B2,9x6,5 DIN 7981	58	-			1		1	1	
O-Ring 36,0x2,5	59*	897 782 910 4	1						1
Schraube	60	-	2						
Ventilsitz	61	432 431 141 4		2	2				
Ventilsitz	61	432 431 140 4				2	2		
Ventilsitz	61	432 431 143 4						2	
Sicherungsring 24x1,2 DIN 472	62	-	2						
O-Ring 33,0x5,0	63*	897 788 720 4	2						2
Kartusche	64	432 410 020 2	2						
Sicherungsring	65	896 170 170 4				1			
Sicherungsring 42x1,75 DIN 472	66	-	a						

Änderungen bleiben vorbehalten
The right of amendment is reserved

D12

WABCO

432 431 911 3

Ausgabe 03.91