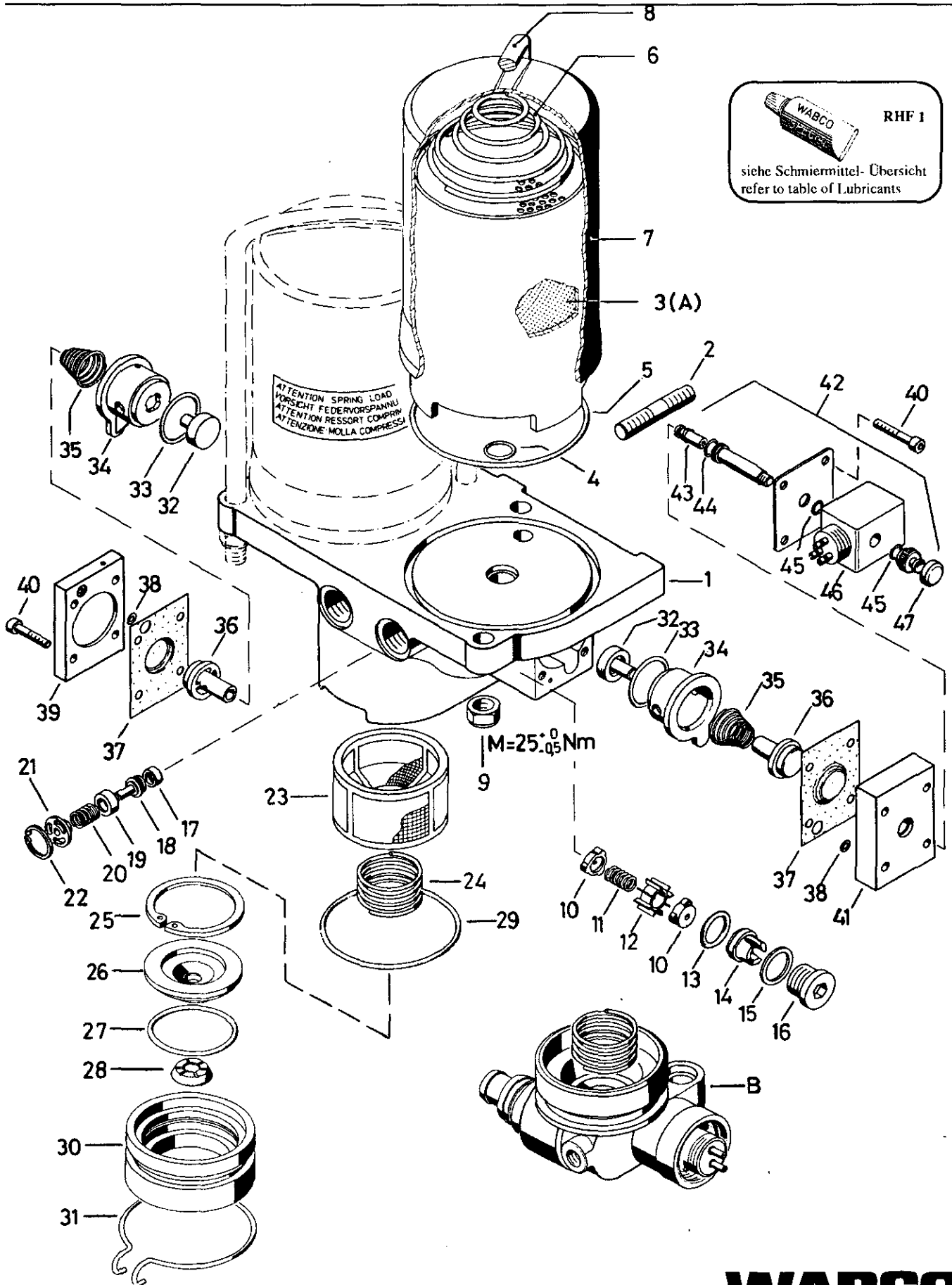


Lufttrockner

Airdryer

432 406



© Copyright: WABCO Westinghouse Fahrzeugbremsen Hannover.
 Nachdruck - auch auszugsweise - nur mit unserer Genehmigung.
 © copyright: WABCO Westinghouse Fahrzeugbremsen Hannover.
 No part of this publication may be reproduced without our prior permission.

A 31

WABCO

432 406 912 3

Ausgabe 11.90
 D2 406 12 A

Lufttrockner

Air dryer

432 406

a Zu verwenden nach Bedarf.
a to be used as required as occasion demands.
(...) Teil nicht gezeichnet.
(...) Part not shown.

*** Teil ist nicht im Rep.-Satz enthalten.
Es ist gesondert zu bestellen.
*** This part is not included in the repair kit
and is to be ordered separately.

• • • • • Bei Reparaturen sollten diese Teile ersetzt werden.
At repairs these parts should be replaced.
Hierzu siehe Ersatzteilblatt unter dieser Geräteummer.
See spare parts list with this part number.

Benennung name of part	Position ref. no.	Bestellnummer part number	für alle Abwandlgr. for all variations	Stückzahl je Abwandlung quantity per variation						Reparaturatz repair kit
				102	172	175	192			
LUFTTROCKNER		432 406 ... 0								
Reparaturatz		432 406 003 2		x	x	x	x			003
Grundplatte	1	-	1							
Stiftschraube M12x1,5x30	2	-	3							
Granulatbeuteleinsatz, vollst.	3 ... 5	432 406 920 2	2							
O-Ring 15,0x3,0	4*	897 781 160 4	2							2
O-Ring 115,0x3,0	5*	897 771 380 4	2							2
Kegelfeder	6	896 052 098 4	2							
Behälter	7	432 405 020 2	2							
Bügel	8	432 406 410 4	2							
Sechskantmutter NM12 DIN 980-8-Zn	9	-	4							
Ventil (Düse 1,0)	10	899 506 340 2		2						
Ventil (Düse 0,7)	10	899 506 341 2			2	2				
Ventil (Düse 0,9)	10	899 506 343 2					2			
Druckfeder	11	-	1							1
Buchse	12	432 406 200 4	1							
O-Ring 19,0x1,5	13*	897 785 220 4	1							1
Ventilsitz	14	-	1							
Dichtring A24x30 DIN 7603-Al	15*	-	1							1
Verschlußschraube M24x1,5 DIN 908-Zn	16	810 902 012 4		1	1		1			
Übergangsstück	16	-				1				
Reparatureinheit	17 ... 22	432 405 920 2	1							
Ventilring	17*	899 501 940 4	1							1
Kolben	18	434 100 500 4	1							
Kappe	19*	895 072 120 4	1							1
Druckfeder	20	-	1							1
Buchse	21	452 302 200 4	1							
Sicherungsring 20x1 DIN 472	22*	-	1							1
Filter	23	432 430 220 4	1							
Druckfeder	24	896 514 680 4	1							
Sicherungsring 60x2 DIN 472	25	-	1							
Scheibe	26	432 406 280 4	1							
O-Ring 52,0x3,0	27*	897 070 780 4	1							1
Membran	28*	897 131 222 4	1							1
O-Ring 77,5x2,62	29*	897 785 590 4	1							1
Boden	30	-	1							
Sprengring	31	896 171 310 4	1							
Ventil	32*	899 504 641 2	2							2
O-Ring 30,0x3,0	33*	897 770 340 4	2							2
Buchse	34	-	2							
Kegelfeder	35	-	2							2
Kolben	36	432 405 620 4	2							
Membran	37*	897 121 600 4	2							2
O-Ring 3,3x3,0	38*	897 771 800 4	2							2
Deckel	39	-	1							
Zylinderschraube M6x35 DIN 6912-8.8-Zn	40	-	8							

Änderungen bleiben vorbehalten
The right of amendment is reserved

A32

WABCO

432 406 912 3

Ausgabe 11.90

Lufttrockner

Air dryer

432 406

a Zu verwenden nach Bedarf.
a to be used as required as occasion demands.
(...) Teil nicht gezeichnet.
(...) Part not shown.

*** Teil ist nicht im Rep.-Satz enthalten.
Es ist gesondert zu bestellen.
*** This part is not included in the repair kit
and is to be ordered separately.

* Bei Reparaturen sollen diese Teile ersetzt werden.
* At repairs these parts should be replaced.
** Hierzu siehe Ersatzteilblatt unter dieser Geräteummer.
** See spare parts list with this part number.

Benennung name of part	Position ref. no.	Bestellnummer part number	für alle Abwandlgn. for all variations	Stückzahl je Abwandlung quantity per variation					Reparatursatz repair kit	
				102	172	175	192			
LUFTTROCKNER		432 406 ... 0		102	172	175	192			
Reparatursatz		432 406 003 2		x	x	x	x			003
Deckel	41	-	1							
Ventilmagnet, vollst.	42 ... 47	442 016 118 0	1							
Anker	43*	442 019 520 2	1							1
O-Ring 10,0x1,0	44*	897 772 747 4	1							1
O-Ring 8,0x1,25	45	897 772 748 4	2							
Spule	46	442 019 710 2	1							
Schutzkappe	47*	897 752 891 4	1							1
Kartusche mit Granulatbeuteleinsatz ohne O-Ringe !	A	432 406 222 2	2							
Heizung Sonderzubehör	B	432 406 002 1	x							

Änderungen bleiben vorbehalten
The right of amendment is reserved

B32

WABCO

432 406 912 3

Ausgabe 11.90