
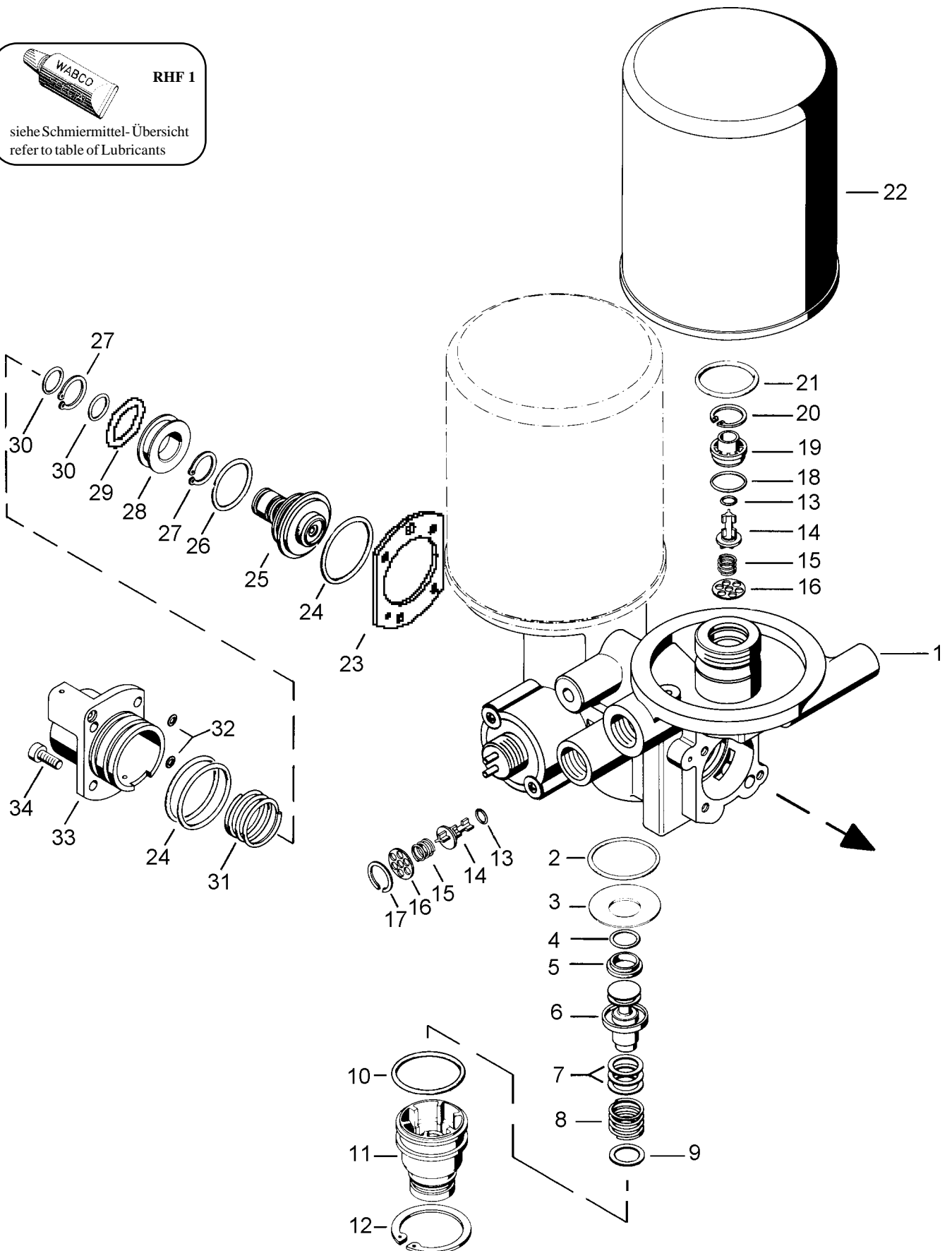


Lufttrockner

Air dryer

432 432

 **RHF 1**
siehe Schmiermittel-Übersicht
refer to table of Lubricants



© Copyright: WABCO Fahrzeugbremsen Hannover.
Nachdruck - auch auszugsweise - nur mit unserer Genehmigung.
© copyright: WABCO Fahrzeugbremsen Hannover.
No part of this publication may be reproduced without our prior permission.

K 3

WABCO

432 432 912 3

Ausgabe 07.95
D 2 432 12 A

Lufttrockner

Air dryer

432 432

a Zu verwenden nach Bedarf.
a to be used as required as occasion demands.
(...) Teil nicht gezeichnet.
(...) Part not shown.

*** Teil ist nicht im Rep.-Satz enthalten.
Es ist gesondert zu bestellen.
*** This part is not included in the repair kit
and is to be ordered separately.

* Bei Reparaturen sollten diese Teile ersetzt werden.
* At repairs these parts should be replaced.
** Hierzu siehe Ersatzteilblatt unter dieser Gerätenummer.
** See spare parts list with this part number.

Benennung name of part	Position ref. no.	Bestellnummer part number	für alle Abwandlgn. for all variations	Stückzahl je Abwandlg. quantity per variation					Reparatursatz repair kit	
				005	008				001	001
LUFTTROCKNER		432 432 ... 0		005	008					
Reparaturatz		432 432 001 2 432 410 001 2		x x	x x				001	001
Grundplatte	1	-	1							
O-Ring 48,9 x 2,62	2*	-	1						1	
Ventilteller	3	432 431 251 4	1							
O-Ring 14,0 x 3,0	4*	-	1						1	
Ventil	5*	-	1						1	
Kolben	6	-	1							
Scheibe 17 x 24 x 0,1	7	-	a						2	
Scheibe 17 x 24 x 1,0	7	-	a							
Druckfeder	8	896 514 420 4	1							
Scheibe 17 x 24 x 0,5	9	-	1							
O-Ring 47,0 x 2,0	10*	-	1						1	
Boden	11	432 431 550 4		1						
Boden	11	432 431 551 4			1					
Sicherungsring JV 55 x 2V	12	-	1							
O-Ring 7,3 x 2,4	13*	-	3						3	
Ventilkörper	14	-	3							
Druckfeder	15	-	3						3	
Lochblech	16	-	3							
Sicherungsring	17	-	1							
O-Ring 20,0 x 2,0	18*	-	2						2	
Ventilsitz	19	-		2						
Ventilsitz	19	-			2					
Sicherungsring 24 x 1,2 DIN 472	20	-	2							
O-Ring 33,0 x 5,0	21*	897 788 720 4	2						2	
Trockenmittelbehälter	22	-	2							
Dichtring	23*	-	1						1	
O-Ring 37,2 x 3,0	24*	-	4						4	
Kolben	25*	-	1						1	
O-Ring 29,82 x 2,62	26*	-	1						1	
Sicherungsring A 18 x 1,2 V	27*	-	4						4	
Kolben	28	-	2							
O-Ring 25,0 x 2,5	29*	-	2						2	
O-Ring 12,37 x 2,62	30*	-	4						4	
Druckfeder	31	-	2							
O-Ring 4,3 x 2,4	32*	-	4						4	
Gehäuse	33	-	1							
Zylinderschraube M 6 x 16 DIN 6912-8.8-Zn	34	-	4							
Dichtung	35*	-	1						1	
Kolben	36*	-	1						1	
Gehäuse	37	-	1							
Ventilmagnet, vollst .	38...44	442 019 315 1	1							
O-Ring 10,0 x 1,0	39*	-	1						1	
Anker	40*	-	1						1	
Flansch	41	-	1							
O-Ring 8,0 x 1,25	42*	-	2						2	

Änderungen bleiben vorbehalten
The right of amendment is reserved

L 4

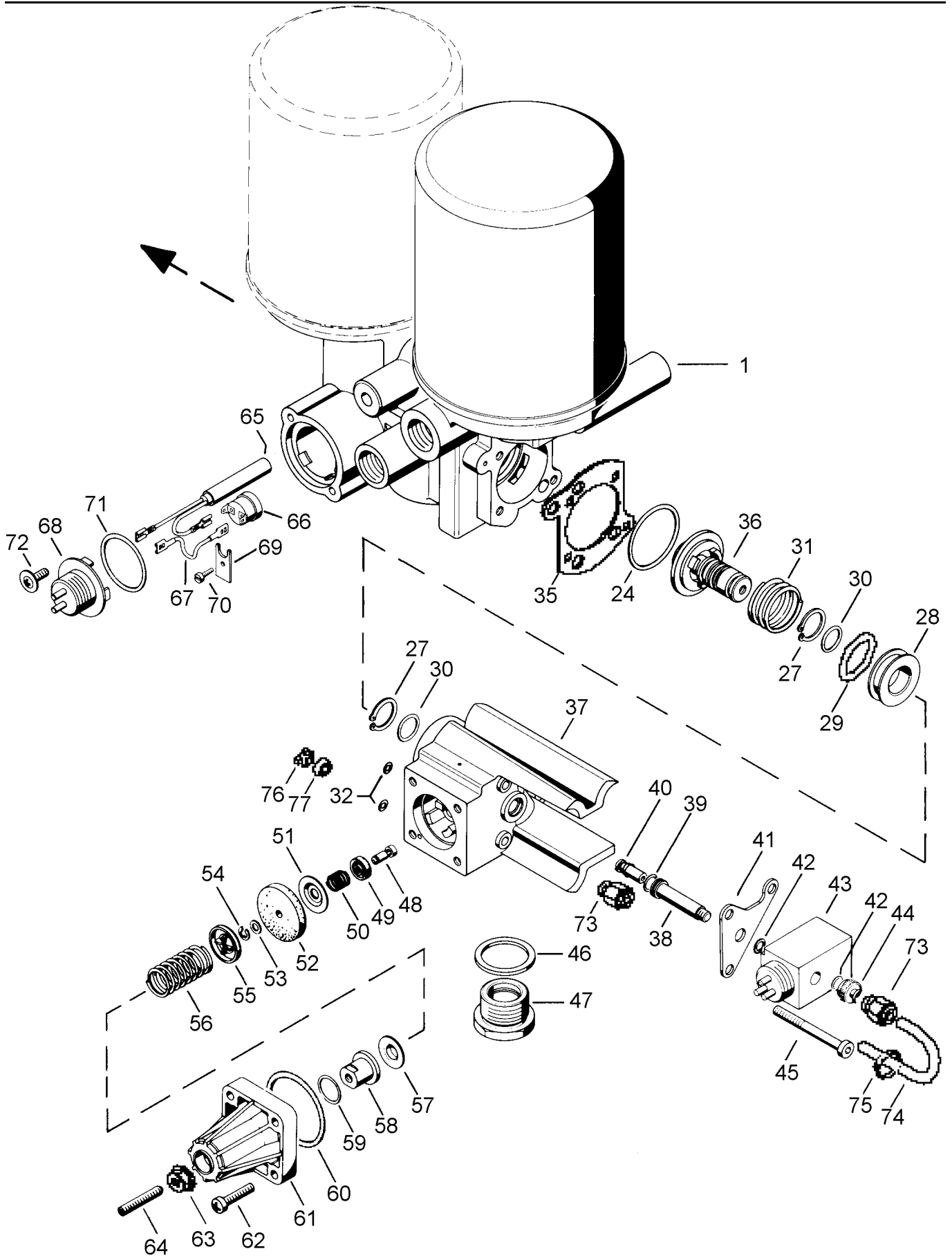
WABCO

432 432 912 3 Ausgabe 07.95

Lufttrockner

Air dryer

432 432



© Copyright: WABCO Fahrzeugbremsen Hannover.
Nachdruck - auch auszugsweise - nur mit unserer Genehmigung.
© copyright: WABCO Fahrzeugbremsen Hannover.
No part of this publication may be reproduced without our prior permission.

WABCO

L 3

432 432 912 3

Ausgabe 07.95
D 2 432 12 A

Lufttrockner

Air dryer

432 432

a Zu verwenden nach Bedarf.
a to be used as required as occasion demands.
(...) Teil nicht gezeichnet.
(...) Part not shown.

*** Teil ist nicht im Rep.-Satz enthalten.
Es ist gesondert zu bestellen.
*** This part is not included in the repair kit and is to be ordered separately.

* Bei Reparaturen sollten diese Teile ersetzt werden.
* At repairs these parts should be replaced.
** Hierzu siehe Ersatzteilblatt unter dieser Geräteummer.
** See spare parts list with this part number.

Benennung name of part	Position ref. no.	Bestellnummer part number	für alle Abwandlgn. for all variations	Stückzahl je Abwandlg. quantity per variation					Reparaturatz repair kit	
				005	008					
LUFTTROCKNER		432 432 ... 0		005	008					
Reparaturatz		432 432 001 2 432 410 001 2		x	x				001	001
Spule	43	-	1							
Anschlußstück	44	-	1							
Zylinderschraube M 6 x 70 DIN 912-8.8-Zn	45	-	3							
Zylinderschraube M 6 x 40 DIN 6912-8.8-Zn	45	-	1							
Dichtring A 30 x 36 DIN 7603-AI	46*	-	1						1	
Verschlußschraube AM 30 x 1,5 DIN 7604-Zn	47	-	1							
Kolben, vollst.	48...54	975 303 621 2	1							
Ventil	49*	-	1							1
Druckfeder	50	-	1							
Kappe	51	-	1							
Topfmanschette	52*	-	1							1
Kappe	53	-	1							
Sicherungsscheibe 4 DIN 6799-Niro	54*	-	1							1
Kappe	55	-	1							
Druckfeder	56	-	1							
Kappe	57	-	1							
Stellmutter	58	-	1							
O-Ring 13,0 x 1,0	59*	897 070 890 4	1							1
O-Ring 42,0 x 2,7	60*	-	1							1
Deckel	61	-	1							
Linsenschraube M 6 x 25	62	-	4							
Mutter M6	63*	-	1							1
Gewindestift M 6x35 DIN 914-45 H-Zn	64	-	1							
Reparatureinheit	65...71	432 420 922 2		1						
Heizung 24 V, vollst. Bajonett	65...68	894 260 045 2		1						
Reparatureinheit	65...71	432 420 920 2			1					
Heizung 24 V, vollst. M 27 x 1,5	65...68	894 260 040 2			1					
Heizpatrone	65	-	1							
Schalter	66	-	1							
Kabel	67	-	1							
Steckaufsatz	68	-		1						
Steckaufsatz	68	-			1					
Halter	69	-	1							
Blechschrabe B 2,9 x 6,5 DIN 7981	70	-	1							
O-Ring 36,0 x 2,5	71*	-	1						1	
Schraube	72	-	2							
Verschraubung	73	-	2							
Rohr	74	-	1							
Kabelbinder	75	-	1							
Führung	76	-	1							
Ventil	77*	-	1						1	

Änderungen bleiben vorbehalten
The right of amendment is reserved

L 4

WABCO

432 432 912 3 Ausgabe 07.95