


# Lufttrockner

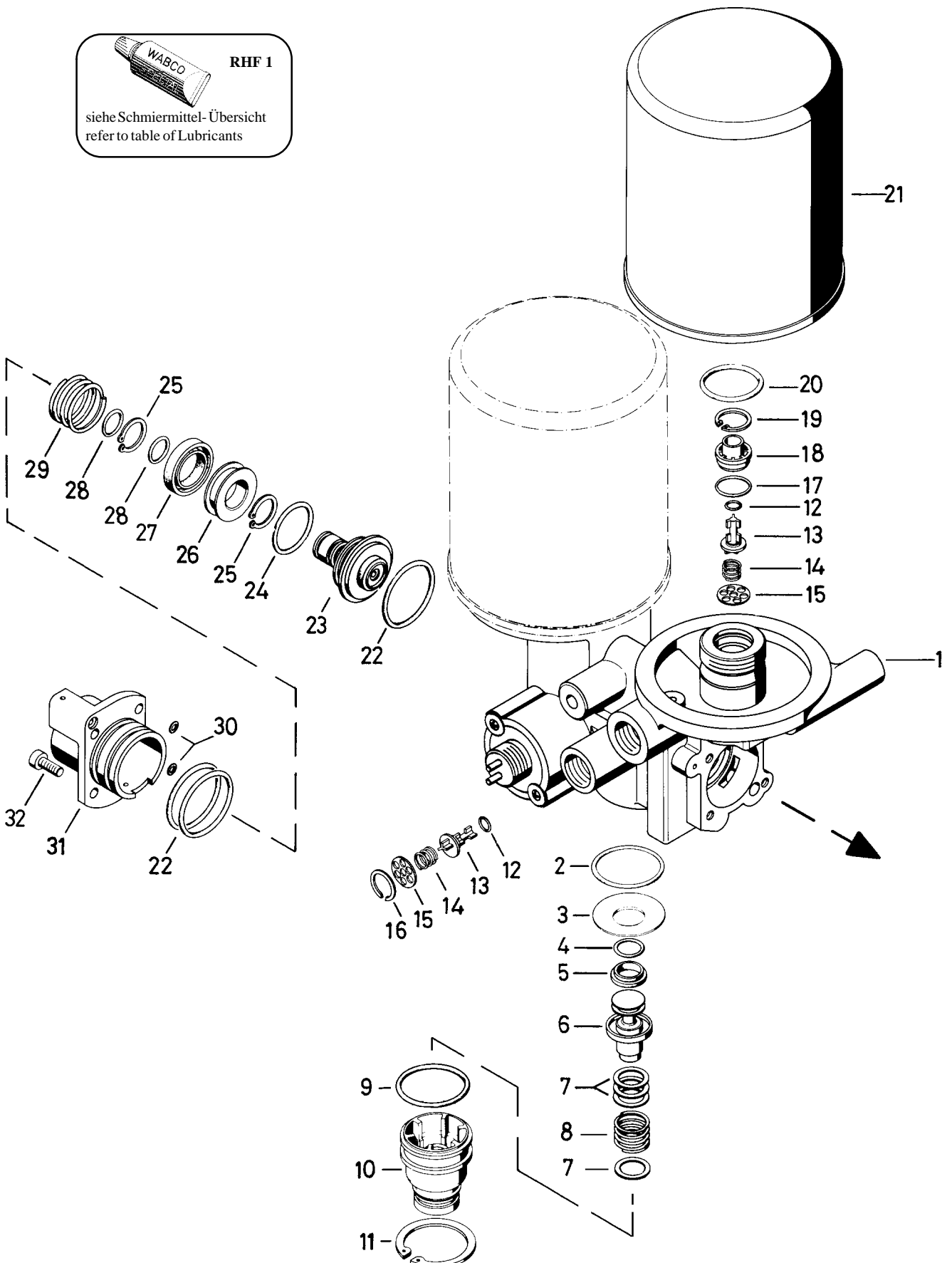
Air dryer

432 432



**RHF 1**

siehe Schmiermittel-Übersicht  
refer to table of Lubricants



© Copyright: WABCO Westinghouse Fahrzeugbremsen, Hannover.  
Nachdruck - auch auszugsweise - nur mit unserer Genehmigung.  
© copyright: WABCO Westinghouse Fahrzeugbremsen, Hannover.  
No part of this publication may be reproduced without our prior permission.

**M 3**

**WABCO**

432 432 910 3

Ausgabe 08.93  
D2 432 10 1

# Lufttrockner

Air dryer

# 432 432

a Zu verwenden nach Bedarf.  
a to be used as required as occasion demands.  
(...) Teil nicht gezeichnet.  
(...) Part not shown.

\*\*\* Teil ist nicht im Rep.-Satz enthalten.  
Es ist gesondert zu bestellen.  
\*\*\* This part is not included in the repair kit and is to be ordered separately.

\* Bei Reparaturen sollten diese Teile ersetzt werden.  
\* At repairs these parts should be replaced.  
\*\* Hierzu siehe Ersatzteilblatt unter dieser Geräteummer.  
\*\* See spare parts list with this part number.

Benennung name of part	Position ref. no.	Bestellnummer part number	für alle Abwandlgn. for all variations	Stückzahl je Abwandlg. quantity per variation					Reparaturatz repair kit	
				199	278	279			000	001
LUFTTROCKNER		432 432 ... 0		199	278	279				
<b>Reparaturatz</b>		432 432 000 2 432 410 001 2		x x	x x	x x			000	001
Grundplatte	1	-	1							
O-Ring 48,9 x 2,62	2*	897 086 480 4	1						1	
Ventilteller	3	-	1							
O-Ring 14,0 x 3,0	4*	897 081 560 4	1						1	
Ventil	5*	899 506 260 4	1						1	
Kolben	6	-	1							
Scheibe 17 x 24 x 0,1	7	-	a						2	
Scheibe 17 x 24 x 0,5	7	-	a							
Scheibe 17 x 24 x 1,0	7	-	a							
Druckfeder	8	896 514 420 4	1							
Scheibe	9	-	1							
Boden	10	432 431 560 2	1							
Sicherungsring JV 55 x 2V	11	-	1							
O-Ring 7,3 x 2,4	12*	897 080 070 4	3						3	
Ventilkörper	13	899 506 983 4	3							
Druckfeder	14	-	3						3	
Lochblech	15	-	3							
Sicherungsring	16	896 170 170 4	1							
O-Ring 20,0 x 2,0	17*	897 071 030 4	3						3	
Ventilsitz	18	432 431 143 4		2						
Ventilsitz	18	432 431 140 4			2	2				
Sicherungsring 24 x 1,2 DIN 472	19	-	2							
O-Ring 33,0 x 5,0	20*	897 788 720 4	2						2	
Trockenmittelbehälter	21	432 410 020 2	2							
O-Ring 37,2 x 3,0	22*	897 081 210 4	4						4	
Kolben	23*	432 431 622 2	1						1	
O-Ring 29,82 x 2,62	24*	897 086 640 4	1						1	
Sicherungsring A 18 x 1,2 V	25*	895 220 751 4	4						4	
Kolben	26	432 430 621 4	2							
Nutring	27*	897 150 122 4	2						2	
O-Ring 12,37 x 2,62	28*	897 086 260 4		4	4	2				4
Druckfeder	29	896 516 725 4		2	2	1				
O-Ring 4,3 x 2,4	30*	897 080 300 4	4						4	
Gehäuse	31	-	1							
Zylinderschraube M 6 x 16 DIN 6912-8.8-Zn	32	-	4							
Kolben	33*	432 431 623 2	1						1	
Gehäuse	34	-	1							
Ventilmagnet, vollst.	35...42	442 019 115 1	1							
O-Ring 10,0 x 1,0	36*	897 772 747 4	1						1	
Anker	37*	442 019 520 2	1						1	
Flansch	38	-	1							
O-Ring 8,0 x 1,25	39*	897 772 748 4	2						2	
Spule	40	442 019 710 2	1							
Anschlußstück	41	-	1							
Schutzkappe	42*	897 752 891 4	1						1	

Änderungen bleiben vorbehalten  
The right of amendment is reserved

## N 4

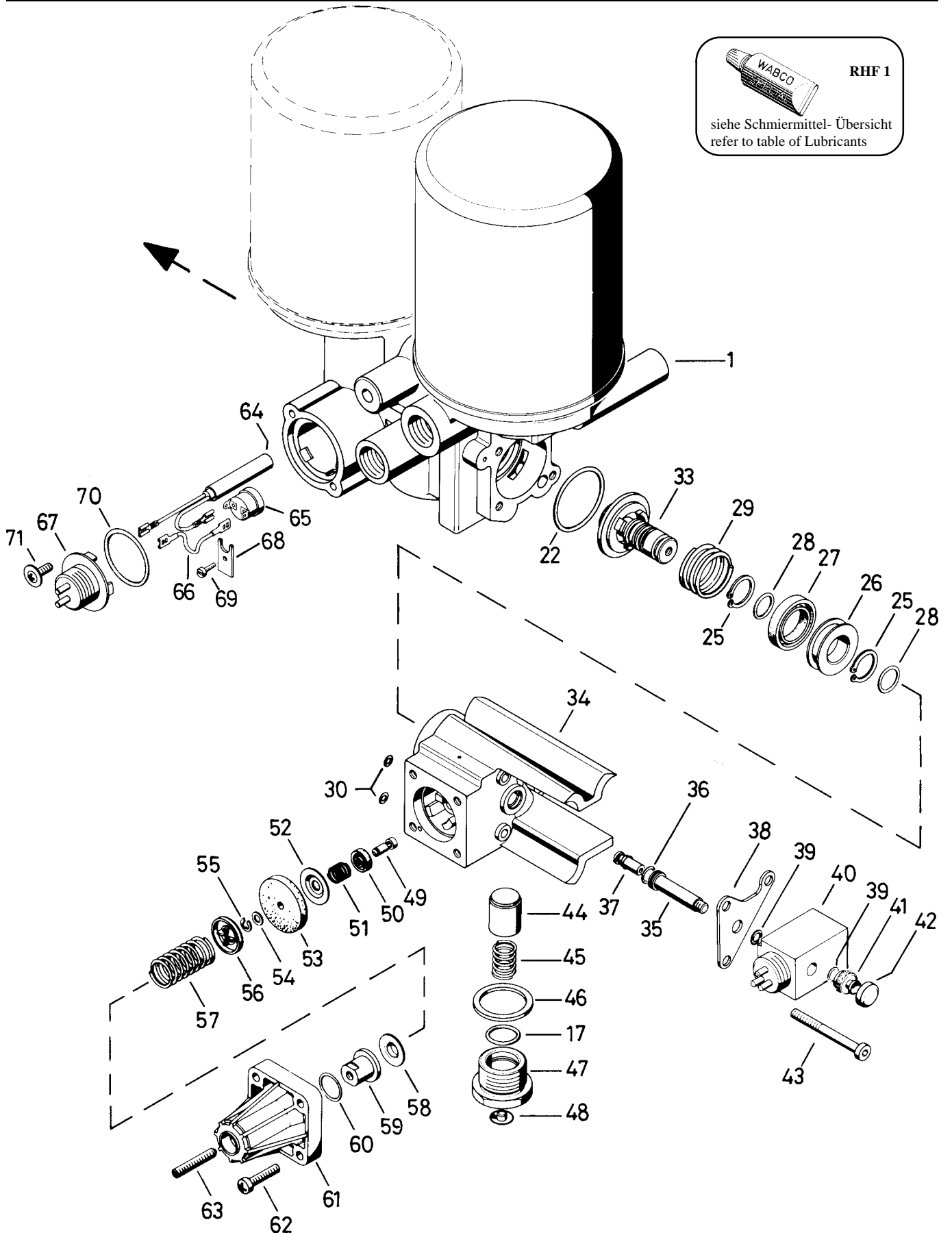
# WABCO

432 432 910 3 Ausgabe 11.92

# Lufttrockner

Air dryer

# 432 432



© Copyright: WABCO Westinghouse Fahrzeugbremsen, Hannover.  
Nachdruck - auch auszugsweise - nur mit unserer Genehmigung.  
© copyright: WABCO Westinghouse Fahrzeugbremsen, Hannover.  
No part of this publication may be reproduced without our prior permission.

# WABCO

## N 3

432 432 910 3

Ausgabe 08.93  
D2 432 10 2

# Lufttrockner

# 432 432

Air dryer

a Zu verwenden nach Bedarf.  
a to be used as required as occasion demands.  
(...) Teil nicht gezeichnet.  
(...) Part not shown.

\*\*\* Teil ist nicht im Rep.-Satz enthalten.  
Es ist gesondert zu bestellen.  
\*\*\* This part is not included in the repair kit  
and is to be ordered separately.

\* Bei Reparaturen sollten diese Teile ersetzt werden.  
\* At repairs these parts should be replaced.  
\*\* Hierzu siehe Ersatzteilblatt unter dieser Geräteummer.  
\*\* See spare parts list with this part number.

Benennung name of part	Position ref. no.	Bestellnummer part number	für alle Abwandlgn. for all variations	Stückzahl je Abwandlg. quantity per variation					Reparaturatz repair kit	
				199	278	279				
LUFTTROCKNER		432 432 ... 0		199	278	279				
<b>Reparaturatz</b>		432 432 000 2 432 410 001 2		x	x	x			000	001
Zylinderschraube M 6 x 70 DIN 912-8.8-Zn	43	-	3							
Zylinderschraube M 6 x 40 DIN 6912-8.8-Zn	43	-	1							
Ventil	44*	899 506 720 2	1						1	
Druckfeder	45	896 044 900 4	1							
Dichtring A 30 x 36 DIN 7603-AI	46*	-	1						1	
Verschlußschraube	47	-	1							
Schutzkappe	48*	897 753 361 4	1						1	
Kolben, vollst.	49...55	975 303 621 2	1							
Ventil	50*	899 505 120 2	1							1
Druckfeder	51	-	1							
Kappe	52	-	1							
Topfmanschette	53*	897 181 660 4	1							1
Kappe	54	-	1							
Sicherungsscheibe 4 DIN 6799-Niro	55*	-	1							1
Kappe	56	-	1							
Druckfeder	57	896 514 410 4	1							
Kappe	58	-	1							
Stellmutter	59	975 303 430 4	1							
O-Ring 13,0 x 1,0	60*	897 070 890 4	1							1
Deckel	61	975 303 650 4	1							
Linsenschraube M 6 x 25	62	-	4							
Gewindestift M 6x35 DIN 914-45 H-Zn	63	-	1							
Reparatureinheit	64...70	432 420 920 2		1						
Heizung 24 V/100 W, vollst.	64...67	894 260 040 4		1						
Reparatureinheit	64...70	432 420 922 2			1	1				
Heizung 24 V/100 W, vollst.	64...67	894 260 045 4			1	1				
Heizpatrone	64	894 260 050 2	1							
Schalter	65	894 040 940 2	1							
Kabel	66	-	1							
Steckaufsatz	67	-		1						
Steckaufsatz	67	-			1					
Halter	68	-	1							
Blechschrabe B 2,9 x 6,5 DIN 7981	69	-	1							
O-Ring 36,0 x 2,5	70*	897 782 910 4	1						1	
Schraube	71	-	2							

Änderungen bleiben vorbehalten  
The right of amendment is reserved

## N 4

# WABCO

432 432 910 3 Ausgabe 11.92