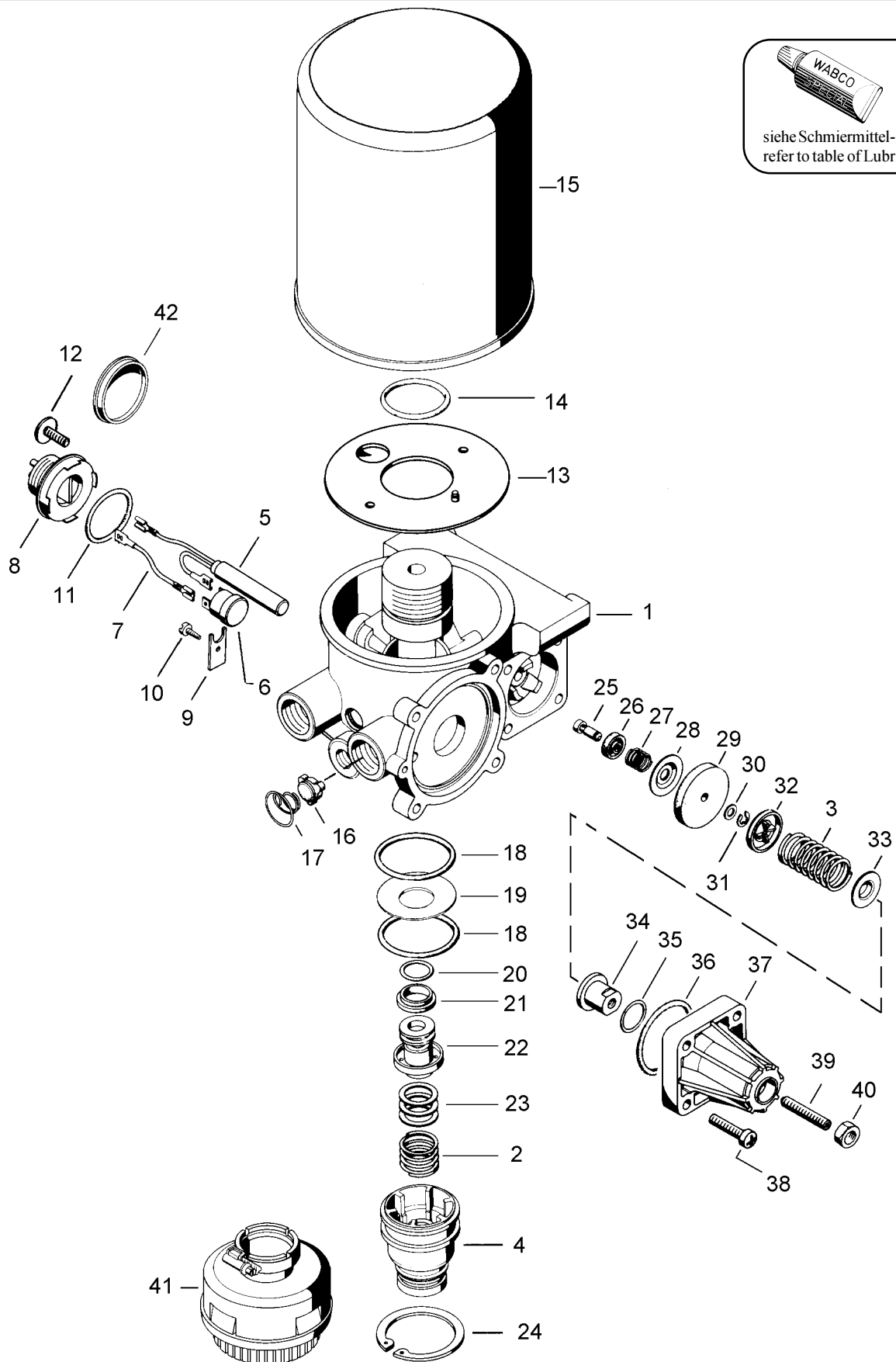


# Lufttrockner

Air dryer

# 432 411



© Copyright: WABCO Westinghouse Fahrzeugbremsen Hannover.  
Nachdruck - auch auszugsweise - nur mit unserer Genehmigung.  
© copyright: WABCO Westinghouse Fahrzeugbremsen Hannover.  
No part of this publication may be reproduced without our prior permission.

## C 29

# WABCO

432 411 913 3

Ausgabe 07.94  
D 2 411 13 A

# Lufttrockner

Air dryer

# 432 411

a Zu ve wenden nach beca  
a to be used as required as occasion demands.  
(...) Teil nicht gezeichnet.  
(...) Part not shown.

... le s n ch m Kep Sa z en na en  
Es ist gesondert zu bestellen.  
\*\*\* This part is not included in the repair kit  
and is to be ordered separately.

Be Kapa u en so en a ese le e e sez we den  
\* At repairs these parts should be replaced.  
\*\* Hierzu siehe Ersatzteilblatt unter dieser Geräteummer.  
\*\* See spare parts list with this part number.

Benennung name of part	Position ref. no.	Bestellnummer part number	für alle Abwandlgn. for all variations	Stückzahl je Abwandlg. quantity per variation					Reparaturatz repair kit	
				163	164	165	167	168		
LUFFTROCKNER		432 411 ... 0								
Reparaturatz		432 410 000 2		x	x	x	x	x	000	
		432 410 001 2		x	x	x	x	x		001
Gehäuse	1	-		1	1		1			
Gehäuse	1	-				1		1		
Druckfeder	2	896 514 530 4		1			1			
Druckfeder	2	896 514 420 4			1	1		1		
Druckfeder	3	896 514 870 4		1			1			
Druckfeder	3	896 514 410 4			1	1		1		
Boden	4	432 410 552 2	1							
Heizung, vollst. 24 Volt, Bajonett	5 ... 8	894 260 045 2			1		1			
Heizung, vollst. 24 Volt, M 27x1	5 ... 8	894 260 040 2				1		1		
Heizpatrone 24 Volt	5	894 260 050 2	1							
Schalter	6	894 040 940 2	1							
Kabel	7	-	1							
Steckaufsatz	8	-			1		1			
Steckaufsatz	8	-				1		1		
Halter	9	-			1	1	1	1		
Blechschraube BZ 2,9 x 9,5 DIN 7981	10	-			1	1	1	1		
O-Ring 36,0 x 2,5	11*	897 782 910 4	1						1	
Schraube	12	-	2							
Platte	13	432 410 050 2		1	1		1			
O-Ring 33,0 x 5,0	14*	897 788 720 4	1						1	
Trockenmittelbehälter	15	432 410 020 2	1							
Ventil	16*	-	1						1	
Kegelfeder	17	-	1						1	
O-Ring 40,95 x 2,62	18*	897 786 030 4	2						2	
Ventilteller	19	432 410 250 4	1							
O-Ring 14,0 x 3,0	20	897 081 561 4	1						1	
Ventil	21	899 506 260 4	1						1	
Kolben	22	432 410 622 4	1							
Scheibe 17 x 24 x 0,1	23	895 105 276 4	a						2	
Scheibe 17 x 24 x 0,5	23	895 109 060 4	a						1	
Scheibe 17 x 24 x 1,0	23	895 105 273 4	a							
Sicherungsring J 47 x 1,75 V	24	895 221 970 4	1							
Kolben, vollst.	25...31	975 303 621 2	1							
Stößel	25	-	1							
Ventil	26*	-	1							1
Druckfeder	27	-	1							
Kappe	28	-	1							
Topfmanschette	29*	897 181 660 4	1							1
Kappe	30	-	1							
Sicherungsscheibe 4 DIN 6799-Niro	31*	-	1							1
Kappe	32	-	1							
Kappe	33	-	1							
Stellmutter	34	975 303 430 4	1							
O-Ring 13,0 x 1,0	35*	897 070 890 4	1							1
O-Ring 42,0 x 2,7	36*	897 770 690 4	1							1
Deckel	37	975 303 652 4	1							

Änderungen bleiben vorbehalten  
The right of amendment is reserved

## D 30

# WABCO

432 411 913 3 Ausgabe 07.94

# Lufttrockner

Air dryer

# 432 411

a Zu ve wenden nach beca  
a to be used as required as occasion demands.  
(...) Teil nicht gezeichnet.  
(...) Part not shown.

... le s n ch m Kep Sa z en na en  
Es ist gesondert zu bestellen.  
\*\*\* This part is not included in the repair kit  
and is to be ordered separately.

Be Kapa u en so en a ese le e e sez we den  
At repairs these parts should be replaced.  
\*\* Hierzu siehe Ersatzteilblatt unter dieser Geräteummer.  
\*\* See spare parts list with this part number.

Benennung name of part	Position ref. no.	Bestellnummer part number	für alle Abwandlgn. for all variations	Stückzahl je Abwandlg. quantity per variation					Reparaturatz repair kit		
				163	164	165	167	168			
LUFFTTROCKNER		432 411 ... 0									
Reparaturatz		432 410 000 2		x	x	x	x	x	000		
		432 410 001 2		x	x	x	x	x		001	
Gewindestift M 6 x 35 DIN 914-45 H-Zn	38	-	1								
Linsenschraube M 6 x 25	39	-	4								
Mutter M 6	40*	891 581 000 4	1								1
Geräuschdämpfer	41	432 407 012 0		1	1						
Deckel	42	-		1							

Änderungen bleiben vorbehalten  
The right of amendment is reserved

## D 30

# WABCO

432 411 913 3 Ausgabe 07.94