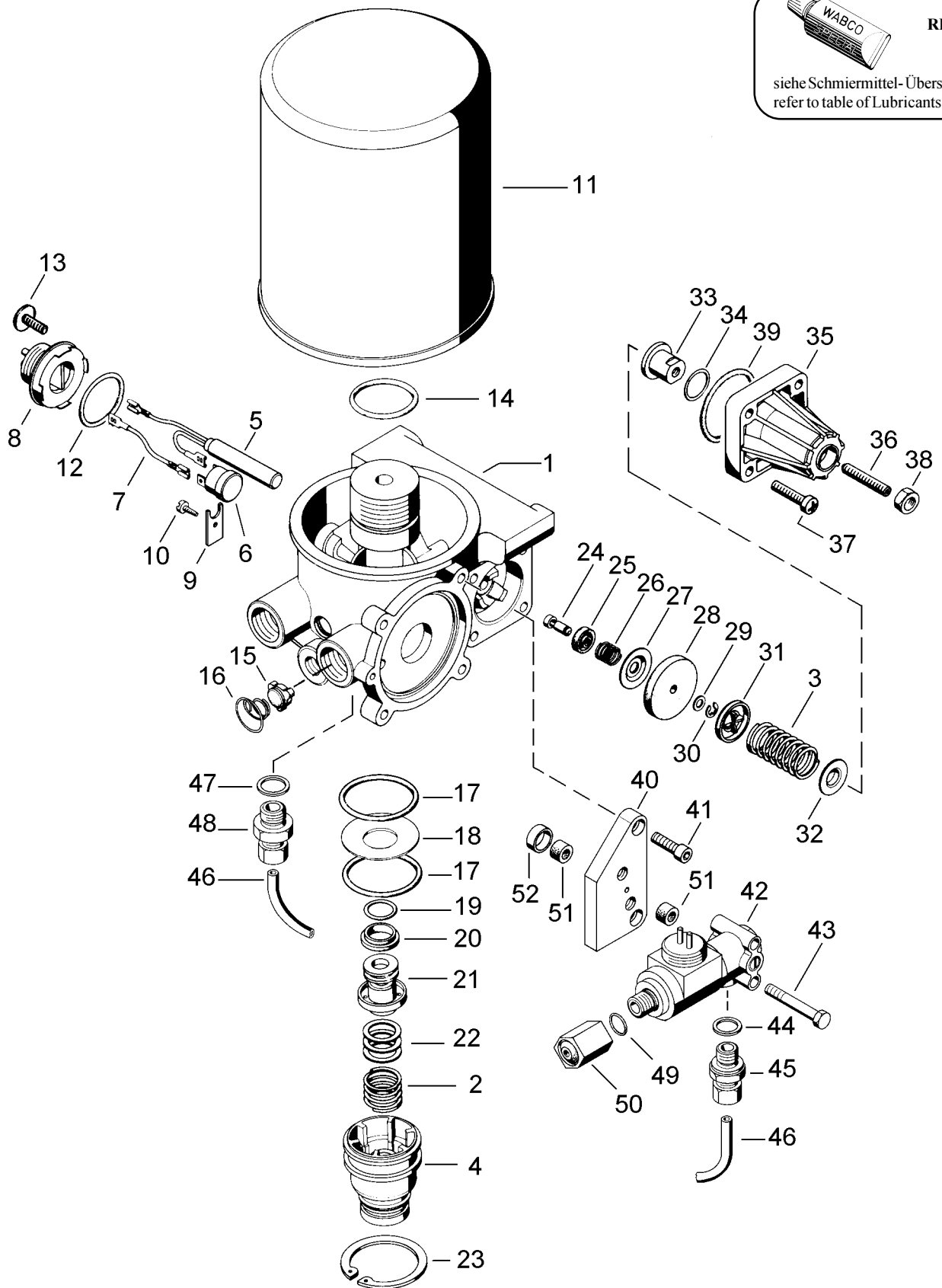


Lufttrockner

Air dryer

432 411



© Copyright: WABCO Westinghouse Fahrzeugbremsen Hannover.
 Nachdruck - auch auszugsweise - nur mit unserer Genehmigung.
 © copyright: WABCO Westinghouse Fahrzeugbremsen Hannover.
 No part of this publication may be reproduced without our prior permission.

N 25

WABCO

432 411 912 3

Ausgabe 07.94
 D 2 411 12 A

Lufttrockner

Air dryer

432 411

a Zu verwenden nach Bedarf
a to be used as required as occasion demands.
(...) Teil nicht gezeichnet.
(...) Part not shown.

... le s n ch m Kep sa z en na en
Es ist gesondert zu bestellen.
*** This part is not included in the repair kit
and is to be ordered separately.

Be Reparaturen diese Teile zu ersetzen
At repairs these parts should be replaced.
** Hierzu siehe Ersatzteilblatt unter dieser Geräteummer.
** See spare parts list with this part number.

Benennung name of part	Position ref. no.	Bestellnummer part number	für alle Abwandlgn. for all variations	Stückzahl je Abwandlg. quantity per variation					Reparaturatz repair kit		
LUFTTROCKNER		432 411 ... 0		166							
Reparaturatz		432 410 000 2		x					000		
		432 410 001 2		x						001	
Gehäuse	1	-		1							
Druckfeder	2	896 514 420 4		1							
Druckfeder	3	896 514 410 4		1							
Boden	4	432 410 552 2		1							
Heizung, vollst. 24 Volt	5. . . 8	894 260 040 2		1							
Heizpatrone 24 Volt	5	894 260 050 2		1							
Schalter	6	894 040 940 2		1							
Kabel	7	-		1							
Steckaufsatz	8	-		1							
Halter	9	-		1							
Blechschraube BZ 2,9 x 9,5 DIN 7981	10	810 157 005 4		1							
Trockenmittelbehälter, 20 bar	11	432 410 220 2		1							
O-Ring 36,0 x 2,5	12*	897 782 910 4		1					1		
Schraube	13	-		2							
O-Ring 33,0 x 5,0	14	897 788 720 4		1					1		
Ventil	15*	-		1					1		
Kegelfeder	16	-		1					1		
O-Ring 40,95 x 2,62	17*	897 786 030 4		2					2		
Ventilteller	18	432 410 250 4		1							
O-Ring 14,0 x 3,0	19*	897 081 561 4		1					1		
Ventil	20*	899 506 260 4		1					1		
Kolben	21	-		1							
Scheibe 17 x 24 x 0,1	22	895 105 276 4		a					2		
Scheibe 17 x 24 x 0,5	22	895 109 060 4		a					1		
Scheibe 17 x 24 x 1,0	22	895 105 273 4		a							
Sicherungsring J 47 x 1,75 V	23	895 221 970 4		1							
Kolben, vollst.	24. . . 30	975 303 621 2		1							
Stößel	24	-		1							
Ventil	25*	-		1						1	
Druckfeder	26	-		1							
Kappe	27	-		1							
Topfmanschette	28*	897 181 660 4		1						1	
Kappe	29	-		1							
Sicherungsscheibe 4 DIN 6799-Niro	30*	-		1						1	
Kappe	31	-		1							
Kappe	32	-		1							
Stellmutter	33	975 303 430 4		1							
O-Ring 13,0 x 1,0	34*	897 070 890 4		1						1	
Deckel	35	975 303 652 4		1							
Gewindestift M6 x 35 DIN 914-45 H-Zn	36	-		1							
Linsenschraube M6 x 25	37	-		4							
Sechskantmutter M6	38*	891 581 000 4		1						1	
O-Ring 42,0 x 2,7	39*	897 770 690 4		1						1	
Halblech	40	-		1							
Zylinderschraube M6 x 20 DIN 6912-8.8-Zn	41	-		2							

Änderungen bleiben vorbehalten
The right of amendment is reserved

O 26

WABCO

432 411 912 3 Ausgabe 07.94

Lufttrockner

Air dryer

432 411

Benennung name of part	Position ref. no.	Bestellnummer part number	für alle Abwandlgn. for all variations	Stückzahl je Abwandlg. quantity per variation					Reparatursatz repair kit	
LUFTTROCKNER		432 411 ... 0		166						
Reparatursatz		432 410 000 2		x					000	
		432 410 001 2		x						001
Magnetventil	42**	472 123 109 0		1						
Sechskantschraube M8 x 45 DIN 931-8.8-Zn	43	-		2						
Dichtring A12 x 16 DIN 7603-Al	44*	-		1						
Verschraubung M12 x 1,5-SW 17	45	893 803 570 0		1						
Rohr	46	-		1						
Dichtring A14 x 18 DIN 7603-Al	47*	-		1						
Verschraubung M12 x 1,5-SW 19	48	893 803 560 4		1						
O-Ring 11,0 x 2,0	49*	897 771 560 4		1						
Entlüftungsventil	50	432 411 500 2		1						
Dichtring	51*	897 030 101 4		2						
Buchse	52	899 759 812 4		1						