

# Reparatursatz ♦ Jeu de réparation Repair kit ♦ Corredo di riparazione

432 410 921 2

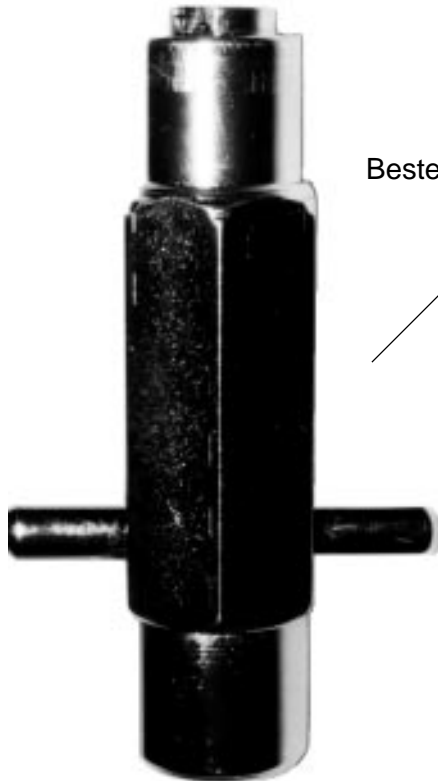
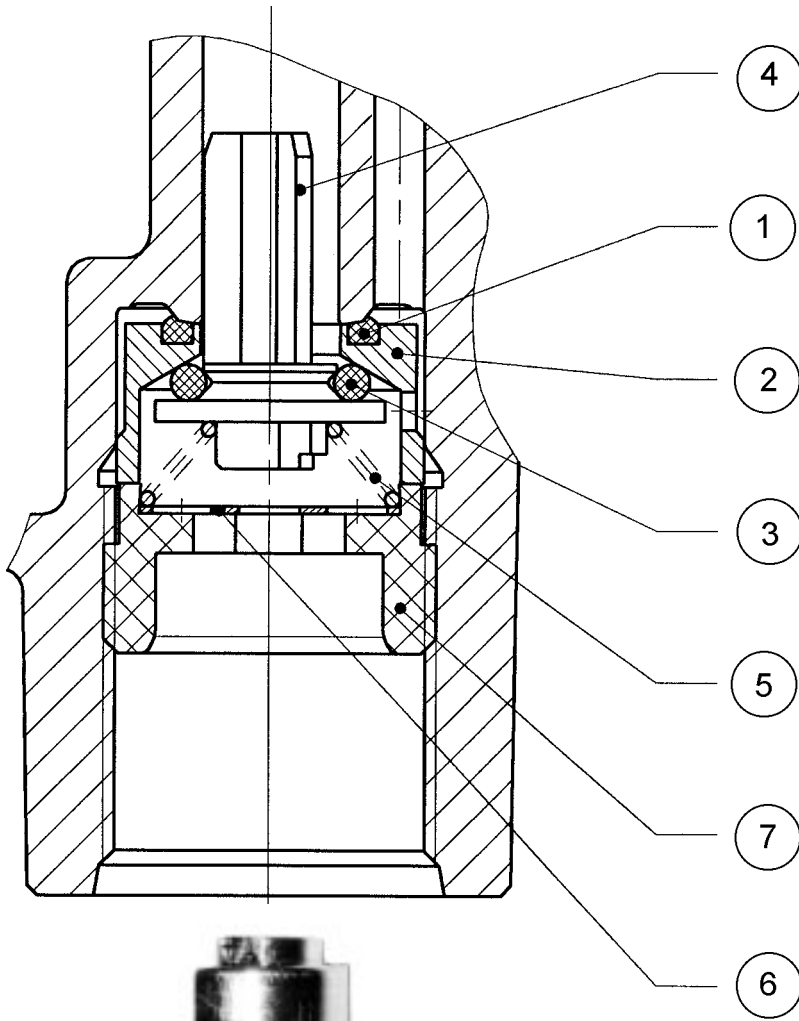
○ = Les pièces sont dans la pochette  
○ = Particolare contenuto nel corredo

Achtung: Reparatur nur durch autorisierte Werkstatt zugelassen!  
Attention: Repair only by authorized workshop permitted!  
Attenzione: Riparazione solo per le officine autorizzate!

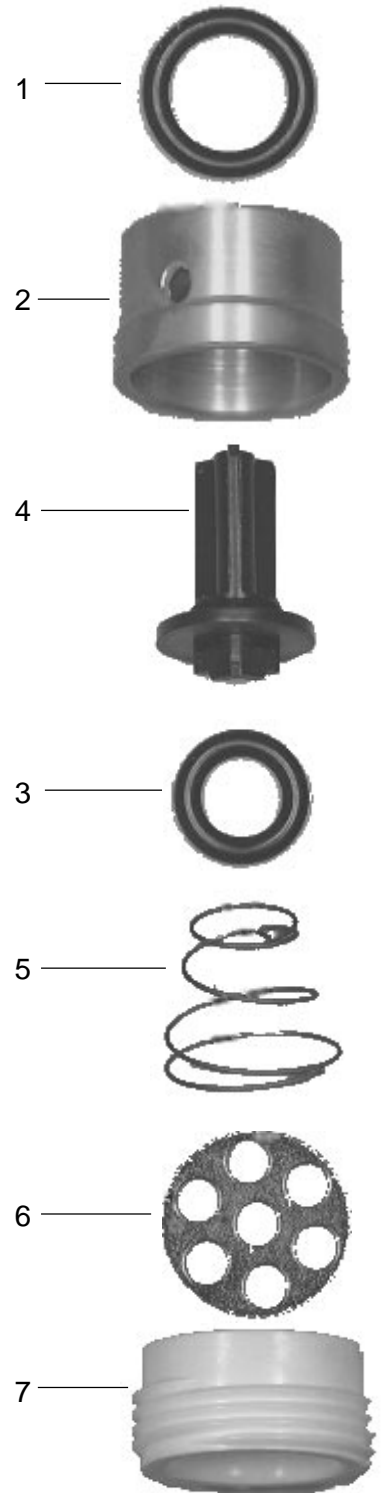
**WARNING**



○ = Diese Teile sind im Reparatursatz enthalten  
○ = These parts are included in the repair kit



Montagewerkzeug  
Bestellnummer 899 709 111 4



für Geräte:  
for devices:  
pour appareils:  
per apparecchi:

432 410 042 0  
043  
432 421 000 0  
002  
007  
008

Änderungen bleiben vorbehalten © Copyright: WABCO Westinghouse Fahrzeugbremsen, Hannover.  
Nachdruck - auch auszugsweise - nur mit unserer Genehmigung.  
The right of amendment is reserved © copyright: WABCO Westinghouse Fahrzeugbremsen, Hannover.  
No part of this publication may be reproduced without our prior permission.  
Sous toute réserve de modifications © copyright: WABCO Westinghouse Fahrzeugbremsen, Hannover.  
Toute reproduction interdite sans autorisation préalable.  
Con riserva di eventuali modifiche © copyright: WABCO Westinghouse Fahrzeugbremsen, Hannover.  
Questa pubblicazione non può essere riprodotta, senza la nostra.

**WABCO**

826 100 713 3 Edition 10.93