

# Reparatursatz ♦ Jeu de réparation Repair kit ♦ Corredo di riparazione

432 431 001 2

○ = Les pièces sont dans la pochette  
○ = Particolare contenuto nel corredo

für Geräte:  
for devices:  
pour appareils:  
per apparecchi:

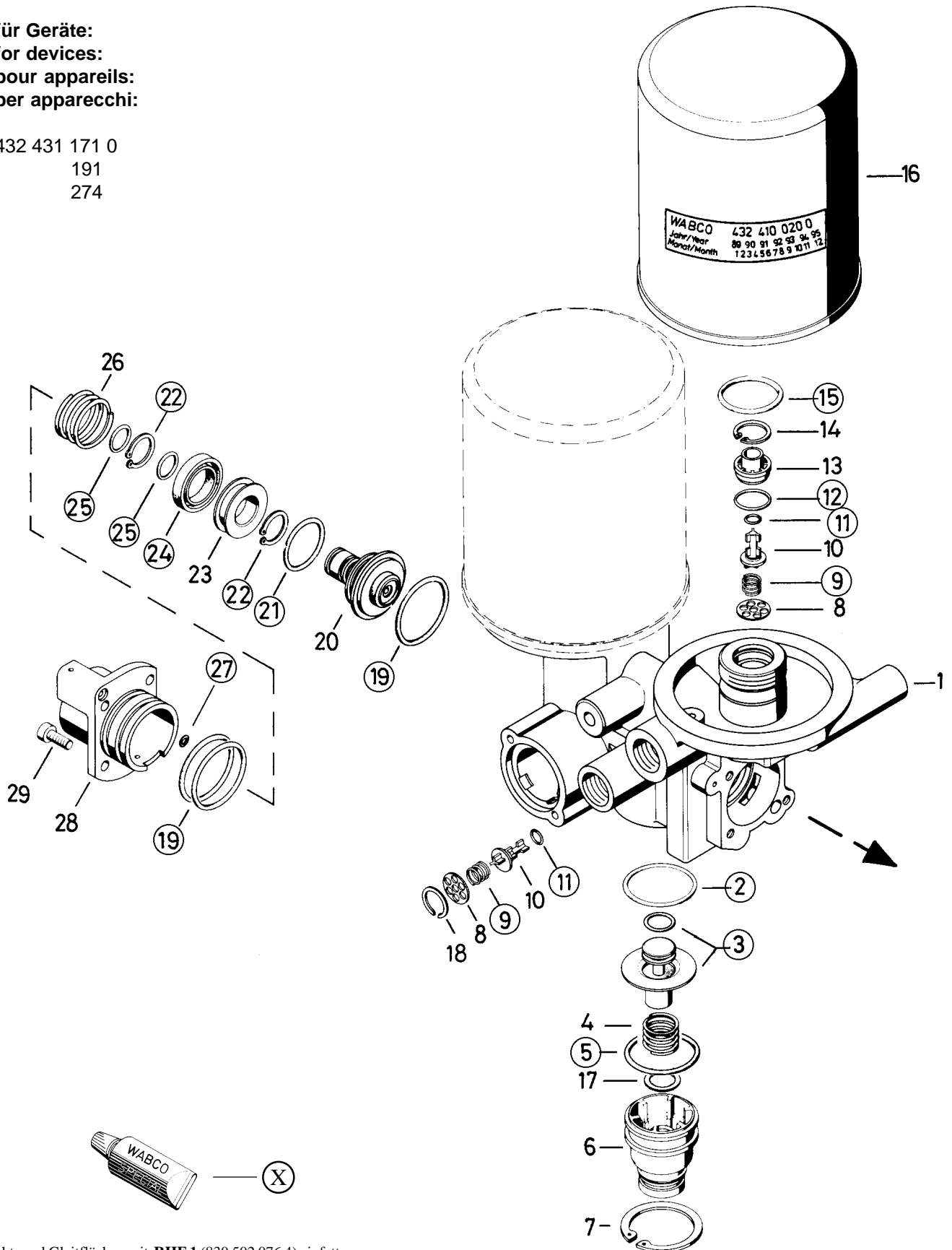
432 431 171 0  
191  
274

Achtung: Reparatur nur durch autorisierte Werkstatt zugelassen!  
Attention: Repair only by authorized workshop permitted!  
Attenzione: Riparazione solo agli adetti dell'officina autorizzata!

**WARNING**



○ = Diese Teile sind im Reparatursatz enthalten  
○ = These parts are included in the repair kit



Dicht- und Gleitflächen mit **RHF 1** (830 502 076 4) einfetten  
Sealing and sliding surfaces have to be lubricated with **RHF 1** (830 502 076 4)  
Surfaces d'étanchéité et de frottement doivent être graissées avec **RHF 1** (830 502 076 4)  
Suferfici ( di tenuta e di scorrimento) utilizzare il lubrificante **RHF 1** (830 502 076 4)

Änderungen bleiben vorbehalten © Copyright: WABCO Fahrzeugbremsen, Hannover.  
Nachdruck - auch auszugsweise - nur mit unserer Genehmigung.  
The right of amendment is reserved © copyright: WABCO Fahrzeugbremsen, Hannover.  
No part of this publication may be reproduced without our prior permission.  
Sous toute réserve de modifications © copyright: WABCO Fahrzeugbremsen, Hannover.  
Toute reproduction interdite sans autorisation préalable.  
Con riserva di eventuali modifiche © copyright: WABCO Fahrzeugbremsen, Hannover.  
Questa pubblicazione non può essere riprodotta, senza la nostra.

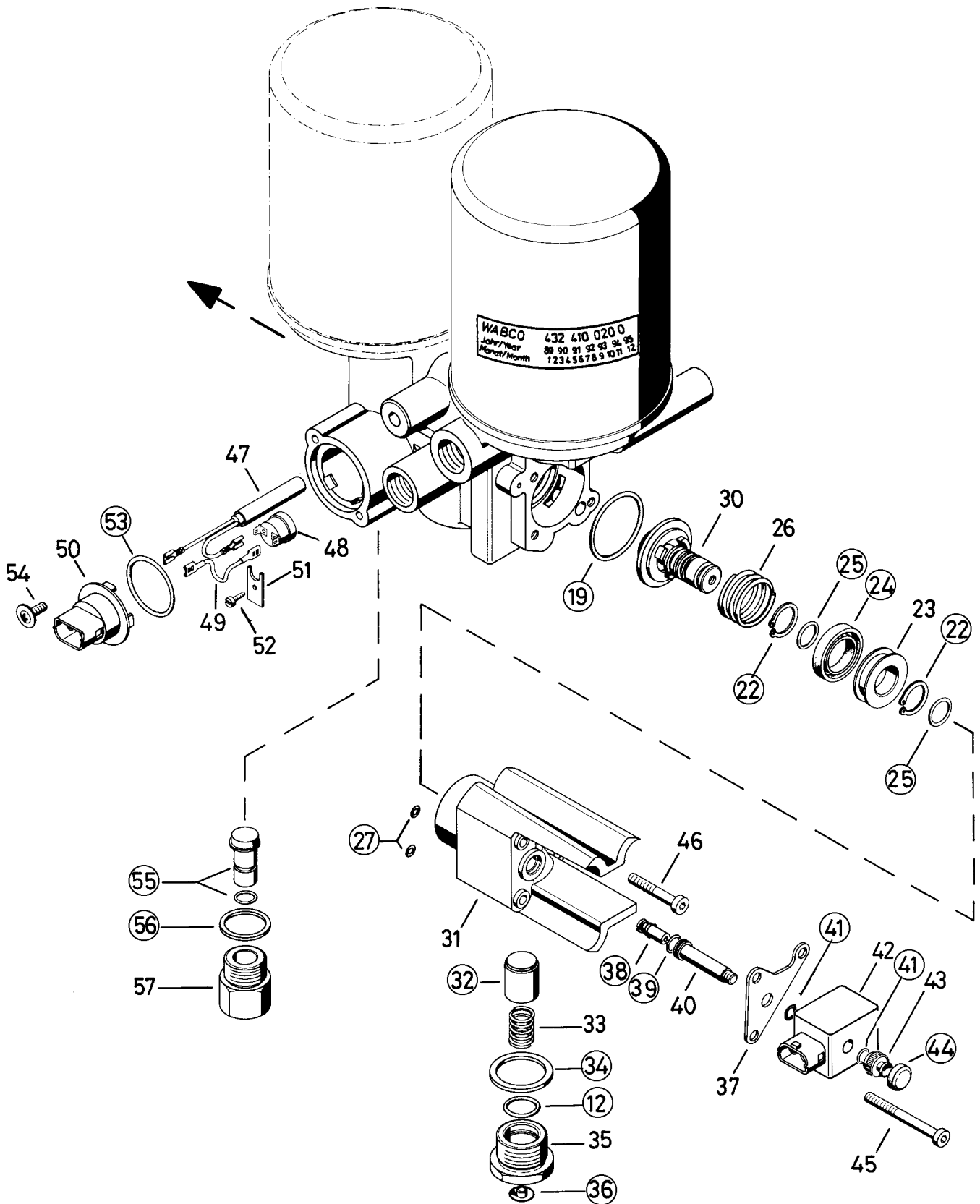
**WABCO**

826 100 587 3  
Seite 1 von 2

Edition 11.93

Reparatursatz ♦ Jeu de réparation  
 Repair kit ♦ Corredo di riparazione

432 431 001 2



○ = Les pièces sont dans la pochette  
 ○ = Particolare contenuto nel corredo

Achtung: Reparatur nur durch autorisierte Werkstatt zugelassen!  
 Attention: Repair only by authorized workshop permitted!  
 Attenzione: Riparazione soltanto permessa per gli ateli autorizzati!

**WARNING**

○ = Diese Teile sind im Reparatursatz enthalten  
 ○ = These parts are included in the repair kit