

Reparatursatz ♦ Jeu de réparation Repair kit ♦ Corredo di riparazione

432 406 001 2

für Geräte:
for devices:
pour appareils:
per apparecchi:

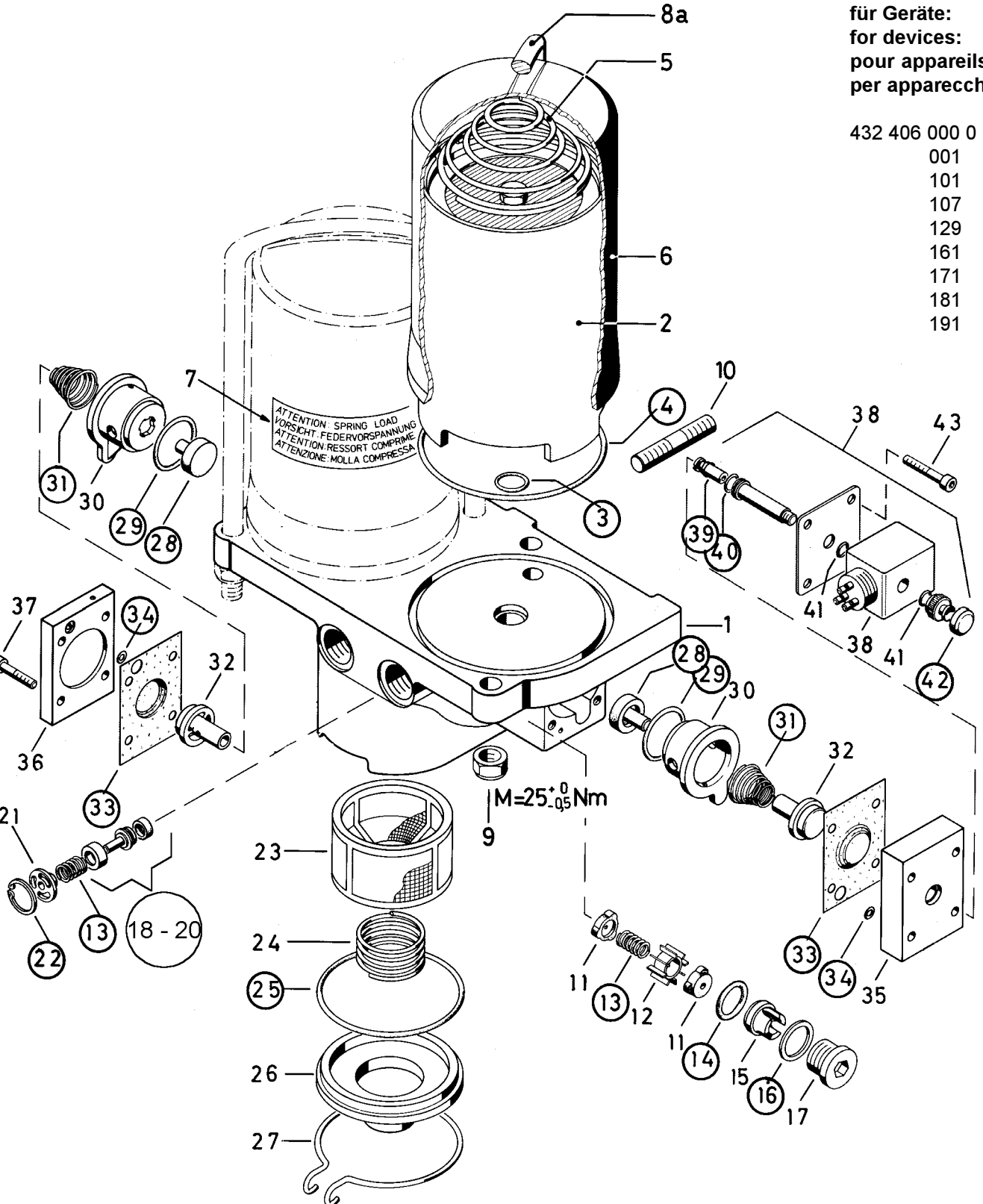
432 406 000 0
001
101
107
129
161
171
181
191

○ = Les pièces sont dans la pochette
○ = Particolare contenuto nel corredo

Achtung: Reparatur nur durch autorisierte Werkstätten zugelassen!
Attention: Repair only by authorized workshop permitted!
Attenzione: Riparazione permessa per i soli atelier autorizzati!
Attenzione: È permessa la riparazione solo agli adetti dell'officina autorizzata!

WARNING

○ = Diese Teile sind im Reparatursatz enthalten
○ = These parts are included in the repair kit



31 Feder erneuern oder ergänzen
replace or complete the spring
ressort renouveler ou compléter

a) Erst die Sechskantmutter von dem kurzen Schenkel abschrauben!
Remove the nut from the short leg the "U"-bolt first!
Devissiez d'abord l'écrou sur la branche du collier la plus courte!

Änderungen bleiben vorbehalten © Copyright: WABCO Fahrzeugbremsen, Hannover.
Nachdruck - auch auszugsweise - nur mit unserer Genehmigung.
The right of amendment is reserved © copyright: WABCO Fahrzeugbremsen, Hannover.
No part of this publication may be reproduced without our prior permission.
Sous toute réserve de modifications © copyright: WABCO Fahrzeugbremsen, Hannover.
Toute reproduction interdite sans autorisation préalable.
Con riserva di eventuali modifiche © copyright: WABCO Fahrzeugbremsen, Hannover.
Questa pubblicazione non può essere riprodotta, senza la nostra.

WABCO

826 100 327 3 Edition 04.98