

# Reparatursatz ♦ Jeu de réparation Repair kit ♦ Corredo di riparazione

432 199 003 2

○ = Les pièces sont dans la pochette  
○ = Particolare contenuto nel corredo

Achtung: Reparatur nur durch autorisierte Werkstatte zugelassen!  
Attention: Repair only by authorized workshop permitted!  
Attenzione: Riparazione soltanto permessa per i laboratori autorizzati!

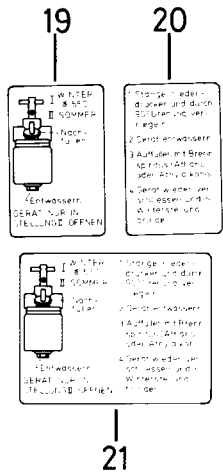
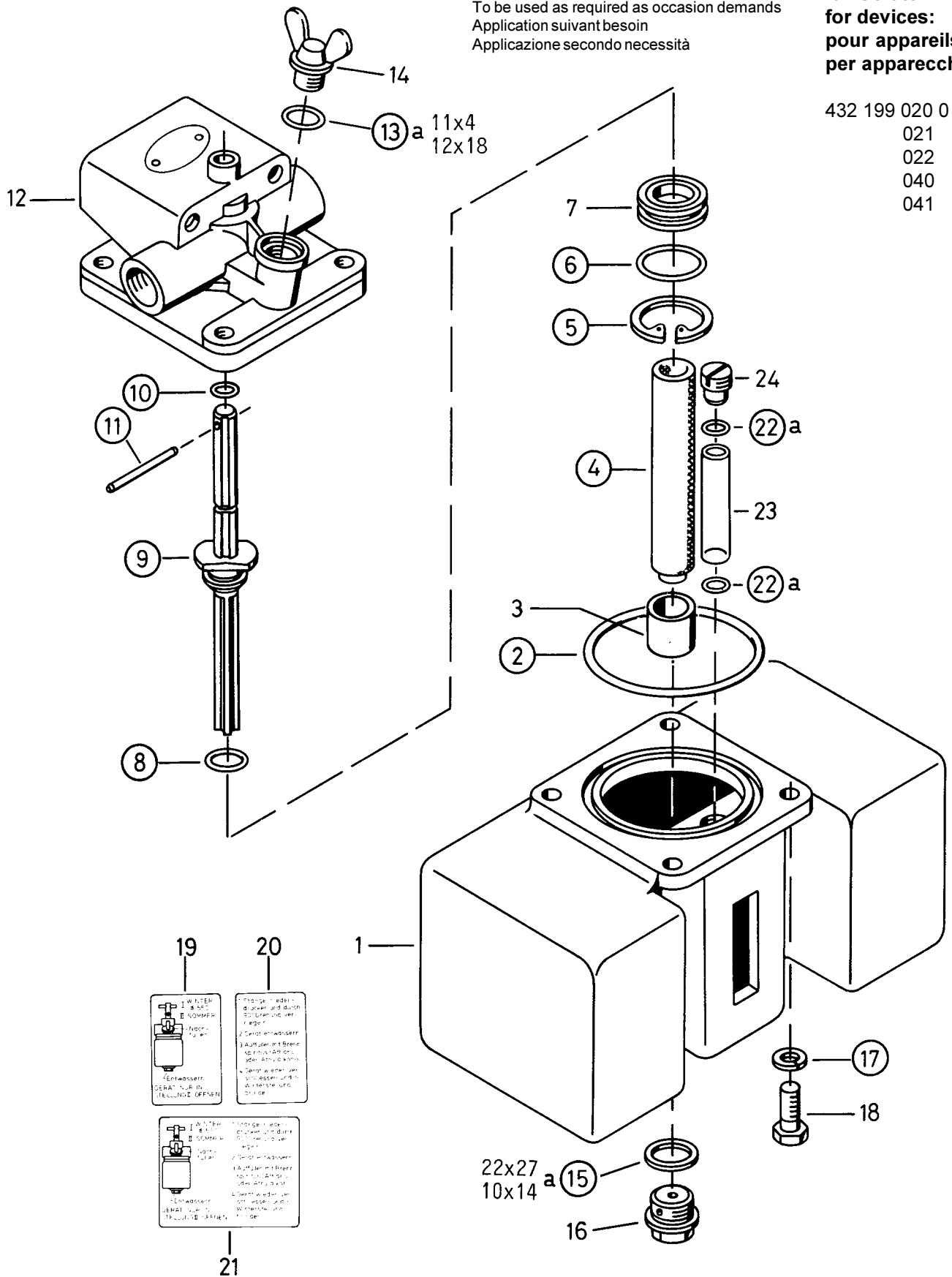


○ = Diese Teile sind im Reparatursatz enthalten  
○ = These parts are included in the repair kit

a) ☞ Zu verwenden nach Bedarf  
To be used as required as occasion demands  
Application suivant besoin  
Applicazione secondo necessità

für Geräte:  
for devices:  
pour appareils:  
per apparecchi:

432 199 020 0  
021  
022  
040  
041



Änderungen bleiben vorbehalten © Copyright: WABCO Fahrzeugbremsen, Hannover.  
Nachdruck - auch auszugsweise - nur mit unserer Genehmigung.  
The right of amendment is reserved © copyright: WABCO Fahrzeugbremsen, Hannover.  
No part of this publication may be reproduced without our prior permission.  
Sous toute réserve de modifications © copyright: WABCO Fahrzeugbremsen, Hannover.  
Toute reproduction interdite sans autorisation préalable.  
Con riserva di eventuali modifiche © copyright: WABCO Fahrzeugbremsen, Hannover.  
Questa pubblicazione non può essere riprodotta, senza la nostra.

**WABCO**

826 100 110 3 Edition 11.79