

## Symbole & Signalwörter ♦ Symbols & Signal Words ♦ Symboles & Significations ♦ Simboli & Segnali ♦ Símbolos & Palabras de aviso

### **DANGER**

**de** Unmittelbar drohende Gefährdung:  
Schwere Personenschäden oder Tod  
**en** Risk of danger: Severe personal injury or material loss  
**fr** Risque de danger: Blessures graves ou perte de matériel  
**it** Pericolo imminente: Danno fisico o materiale  
**es** Riesgo de peligro: Daños severos tanto físicos como de materiales

### **WARNING**

**de** Mögliche Gefährdung: Schwere Personenschäden oder Tod  
**en** Possible dangers: Severe personal injuries or death  
**fr** Dangers possibles: Blessures graves ou mortelles  
**it** Possibile pericolo: danno fisico o mortale  
**es** Posibles peligros: Daños físicos severos o muerte

### **DANGER**

**de** Unmittelbar drohende Gefährdung:  
Personen oder Sachschäden  
**en** Risk of danger: Personal injury or material loss  
**fr** Risque de danger: Blessures ou perte de matériel  
**it** Pericolo imminente: Danno fisico o materiale  
**es** Riesgo de peligro: Daños físicos o de materiales

### **WARNING**

**de** Element mit angegebenen Drehmoment anziehen.  
**en** Fasteners must be tightened to a specific torque.  
**fr** Les fixations doivent être serrées à un couple spécifique.  
**it** I fissaggi devono essere stretti ad una coppia di serraggio specifica.  
**es** Los cierres deben apretarse a un par de apriete determinado.

### **NOTE:**

**de** Anweisung/Information für eine korrekte Reparatur  
**en** Instruction/Information for a correct repair  
**fr** Instruction/Information pour une réparation correcte  
**it** Istruzioni/Informazioni per una corretta riparazione  
**es** Instrucciones/Información para una correcta reparación

## Sicherheitshinweise ♦ Safety Instructions ♦ Consignes de sécurité ♦ Informazioni di sicurezza ♦ Normas de seguridad

### **WARNING**

**de**

- **Reparaturarbeiten an Geräten eines Fahrzeugsicherheits-Systems darf nur qualifiziertes Personal einer Fachwerkstatt durchführen.**
- Leisten Sie den Vorgaben und Anweisungen des Fahrzeugherstellers unbedingt Folge.
- Halten Sie Unfallverhütungsvorschriften des Betriebes sowie nationale Vorschriften ein.
- Verwenden Sie ausschließlich von WABCO oder vom Fahrzeughersteller freigegebene Ersatzteile.
- Beginnen Sie die Reparatur erst dann, wenn Sie alle Informationen, die für die Reparatur notwendig sind, gelesen und verstanden haben. Zusätzlich benötigte Dokumente: Prüfanweisung, Ersatzteilblatt, Allgemeine Reparatur- und Prüfhinweise (815 020 109 3) zu finden auf [www.wabco-auto.com](http://www.wabco-auto.com) mittels Eingabe der Produktnummer des Gerätes bzw. Druckschriftenummer in INFORM.
- Prüfen Sie jedes reparierte Gerät - gemäß Prüfanweisung - an einer adäquaten Einrichtung auf Funktionstüchtigkeit und Dichtigkeit.

### **WARNING**

**en**

- **Only qualified personnel of a specialist workshop are authorized to perform repair work on a vehicle's security system.**
- Absolutely follow specifications and instructions of vehicle manufacturer.
- Keep to company's relevant accident prevention regulations and national regulations.
- Use only spare parts released by WABCO or vehicle manufacturer.
- Always start repair work only when you have read and understood all information required for repair. Documents additionally needed: Test Instruction, Spare Parts List, General Repair and Test Hints (815 010 109 3) to be found on [www.wabco-auto.com](http://www.wabco-auto.com) by entering product number of the device or the publication number in INFORM.
- Check each repaired equipment for functional efficiency and tightness on an adequate facility according to the test instruction.

### **WARNING**

**fr**

- **Uniquement le personnel qualifié d'un atelier agréé WABCO est autorisé à effectuer la réparation sur les systèmes de sécurité d'un véhicule.**
- Respecter toujours les prescriptions et instructions du constructeur du véhicule.
- Veillez aux règlements de prévention des accidents indiqués par votre société et aux règlements nationaux.
- Employez seulement les pièces de rechange WABCO ou du constructeur du véhicule.
- Commencez toujours le travail de réparation seulement après avoir lu et compris toutes les informations indiquées pour la réparation. Documentation complémentaire nécessaire : Instruction d'essai, liste des pièces détachées, instructions de réparation et conseils d'essai (815 030 109 3) en tapant la référence du produit ou le numéro de la publication dans INFORM sur internet : [www.wabco-auto.com](http://www.wabco-auto.com)
- Examinez chaque appareil réparé pour s'assurer de l'efficacité fonctionnelle et l'étanchéité selon l'instruction d'essai.

### **WARNING**

**it**

- **Soltanto il personale qualificato delle officine specializzate è autorizzato ad effettuare le riparazioni sui sistemi di sicurezza dei veicoli.**
- E' assolutamente necessario seguire le istruzioni e le specifiche del costruttore del veicolo.
- Attenersi alle norme nazionali e aziendali in merito alla prevenzione degli infortuni.
- Usare solo ricambi originali WABCO o del costruttore del veicolo.
- Effettuare la riparazione solamente dopo aver letto e capito tutte le informazioni richieste per la riparazione. Ulteriori informazioni necessarie: istruzioni di collaudo, catalogo dei ricambi, cenni generali sulla riparazione e test (815 050 109 3) possono essere trovati sul sito [www.wabco-auto.com](http://www.wabco-auto.com) alla voce INFORM entrando per codice del dell'apparecchio o per numero della pubblicazione.
- Controllare la funzionalità e l'efficienza di ogni apparecchiatura riparata secondo le istruzioni riportate nel manuale di collaudo.

### **WARNING**

**es**

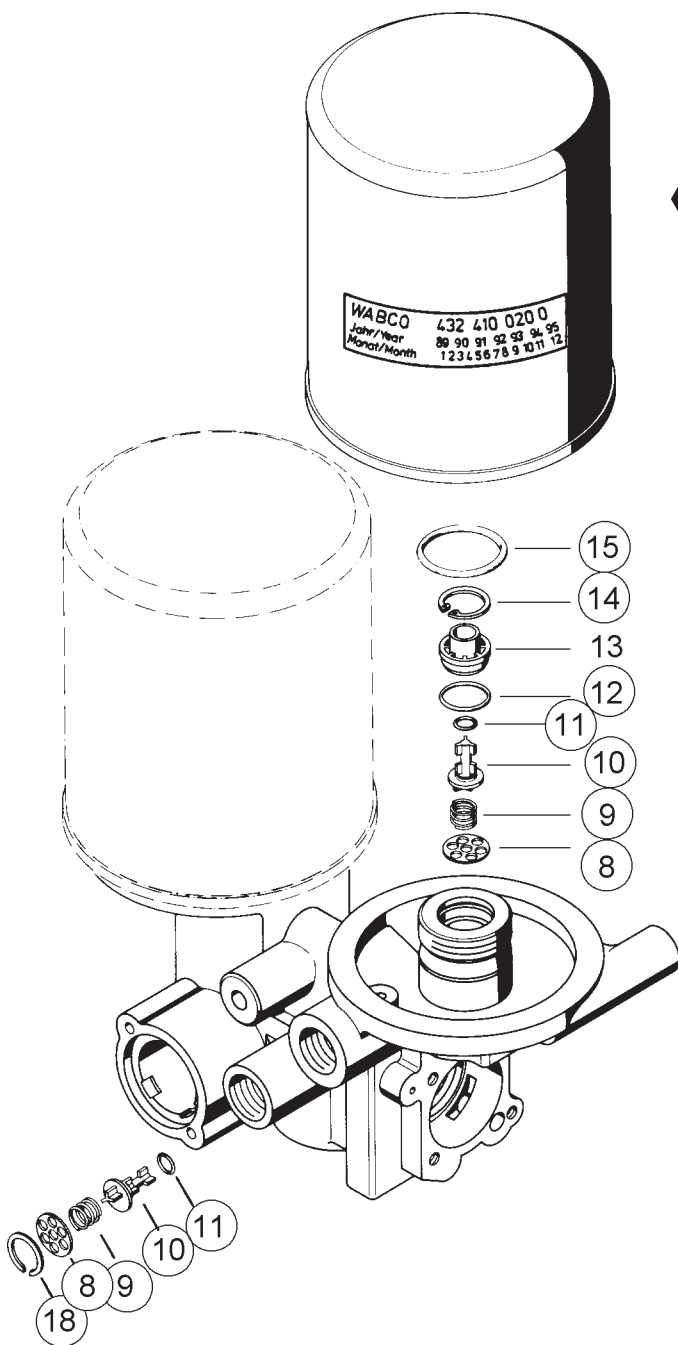
- **Sólo el personal cualificado de un taller especializado está autorizado para realizar las tareas en sistemas de seguridad de vehículos.**
- Atenerse exactamente a las indicaciones e instrucciones del fabricante del vehículo.
- Siga las regulaciones y normas acerca de prevención de riesgos laborales de su empresa y de su país.
- Utilice piezas de repuesto suministradas por WABCO o el fabricante del vehículo.
- Comience la reparación sólo cuando haya leído y comprendido las instrucciones de reparación. Documentos adicionales necesarios: Instrucciones de comprobación, listas de despiece, consejos generales de comprobación y reparación (815 040 109 3), los cuales pueden encontrarse en [www.wabco-auto.com](http://www.wabco-auto.com), introduciendo la referencia del aparato o la referencia de la publicación en la aplicación INFORM.
- Compruebe la eficacia de funcionamiento y de ajuste de cada equipo reparado en unas instalaciones adecuadas según las instrucciones de comprobación.

# Reparatursatz u Repair kit u Jeu de réparation Corredo di riparazione u Conjunto de reparación

# 432 431 937 2

für Geräte:  
for devices:  
pour appareils:  
per apparecchi:  
para aparatos:

432 430 174 0



**T** M = 15 Nm

○ = Les pièces sont dans la pochette  
○ = Particolare contenuto nel corredo

○ = Diese Teile sind im Reparatursatz enthalten  
○ = These parts are included in the repair kit  
○ = Estas piezas están incluidas en el conj. de reparación

## NOTE



## NOTE

**de** Fetten Sie die Dicht- und Gleitflächen mit **RHF 1** (830 502 076 4) ein.

**en** Sealing and sliding surfaces have to be lubricated with **RHF 1** (830 502 076 4)

**fr** Les surfaces d'étanchéité et de frottement doivent être graissées avec **RHF 1** (830 502 076 4)

**it** Superfici (di tenuta e di scorrimento) utilizzare il lubrificante **RHF 1** (830 502 076 4)

**es** Las juntas y las superficies deslizantes deben lubricarse con **RHF 1** (830 502 076 4)

# WABCO

826 100 755 3  
Doc.-Code 644  
INDEX A

Edition 08.10