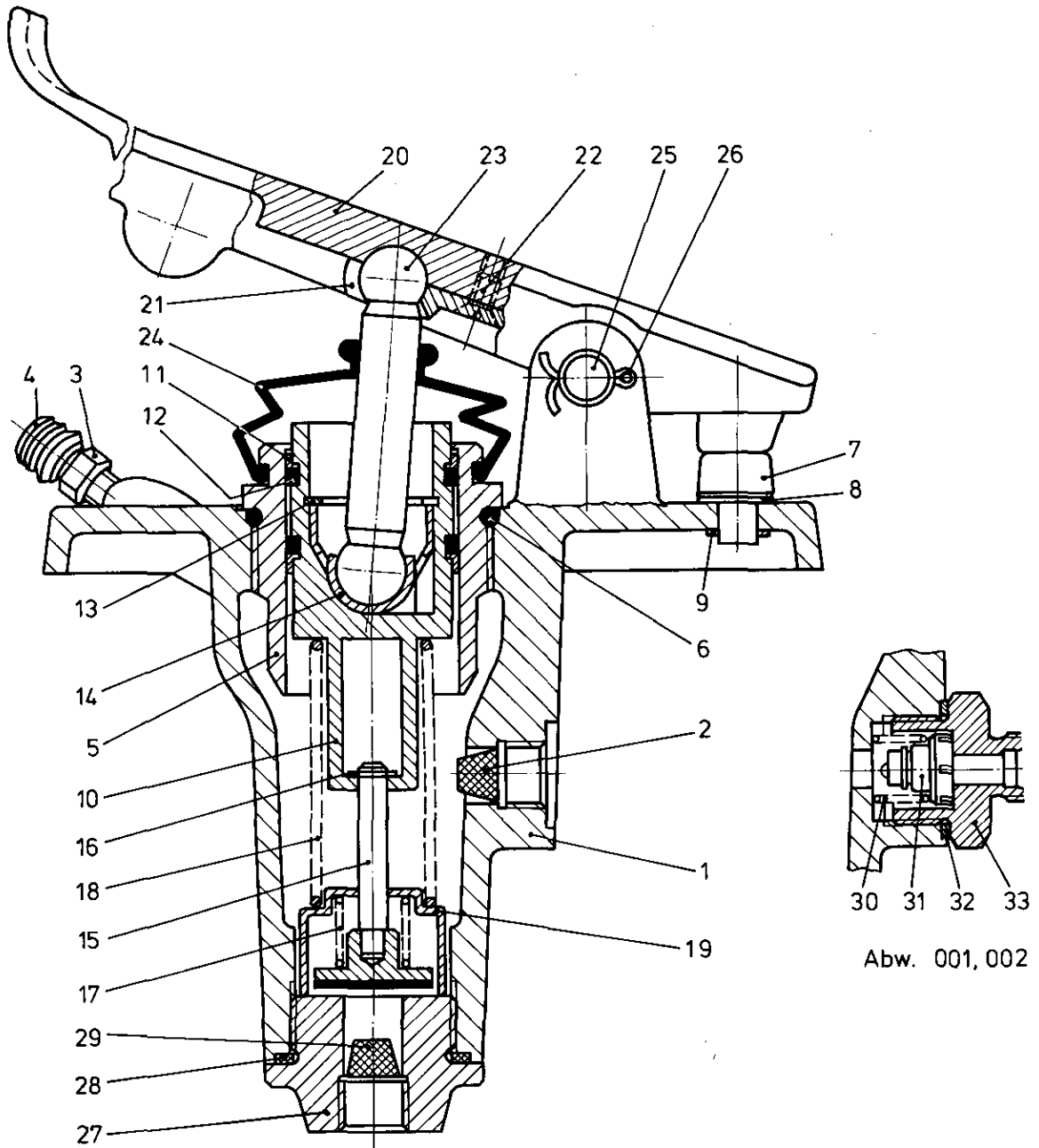


Trittplatten-Hauptzylinder

428 102

Hydraulik master cylinder with treadle



Abw. 001, 002

a Zu verwenden nach Bedarf.
 a To be used as required as occasion demands.
 b Wahlweise zu verwenden. (...) Teil nicht gezeichnet.
 b Application by choice. (...) Part not shown.

*** Teil ist nicht im Rep.-Satz enthalten.
 Es ist gesondert zu bestellen.
 *** This part is not included in the repair kit
 and is to be ordered separately.

* Bei Reparaturen sollten diese Teile ersetzt werden.
 * At repairs these parts should be replaced.
 ** Hierzu siehe Ersatzteilblatt unter dieser Geräteummer.
 ** See spare parts list with this part number.

Benennung name of part	Position ref. no.	Bestellnummer part number	für alle Abwandlgn. for all variations	Stückzahl je Abwandlg. quantity per variation				Reparaturatz repair kit
				000	001	002		
TRITTLATTEN- HAUPTZYLINDER		428 102 ... 0						
Reparaturatz		428 102 001 2			x	x		001
Gehäuse	1	428 102 010 4		1				
Gehäuse	1	428 102 011 4			1	1		
Sieb	2	899 360 010 4		1				
Entlüftungsschraube	3	891 350 180 4	1					
Schutzkappe	4*	898 012 000 4	1					1

WABCO

428 102 910 3 Ausgabe 10.78

D11

Trittplatten - Hauptzylinder

428 102

Hydraulik master cylinder with treadle

Benennung name of part	Position ref. no.	Bestellnummer part number	für alle Abwandlgn. for all variations	Stückzahl je Abwandlg. quantity per variation				Reparatursatz repair kit	
				000	001	002			
TRITTPLATTEN- HAUPTZYLINDER		428 102 ... 0		000	001	002			
Reparatursatz		428 102 001 2			x	x			001
Buchse	5	428 102 201 4	1						
O-Ring 46x3	6*	897 770 065 4	1						1
Anschlag	7*	899 501 490 4	1						1
Scheibe 14x10x0,5	8	895 100 530 4	a						1
Sicherungsring 9x1,2	9*	895 220 020 4	1						1
Kolben	10	428 102 622 4	1						
Führungsring	11*	895 135 030 4	2						2
O-Ring 29,2x3	12*	897 080 065 4	2						2
Sicherungsring 26x1,2 DIN 472	13*	810 518 017 4	1						1
Schale	14	428 102 170 4	1						
Ventil	15*	899 500 321 2	1						1
Sicherungsscheibe 5 DIN 6799-Zn	16*	810 519 006 4	1						1
Druckfeder	17*	896 012 640 4	1						1
Druckfeder	18	896 013 350 4	1						
Federteller	19	428 102 250 4	1						
Trittplatte	20	461 101 715 4		1	1				
Trittplatte	20	461 101 717 4				1			
Halter	21	461 101 350 4	1						
Senkschraube M5x12DIN963-4.8-Zn	22	810 153 041 4	2						
Kugelzapfen	23	892 230 210 4		1	1				
Kugelzapfen	23	892 230 211 4				1			
Faltenbalg	24*	897 750 780 4	1						1
Bolzen 12f8x90x78 DIN 1433-St60-2K-Zn	25	810 601 093 0	1						
Splint 4x20 DIN 94-St-Zn	26*	810 511 033 4	2						2
Übergangsstück	27	893 180 590 4	1						
Dichtring A 32x38 DIN 7603-Cu	28*	811 401 121 4	1						1
Sieb	29	899 360 010 4	1						
Druckfeder	30*	896 013 000 4			1	1			1
Ventil	31*	899 500 500 2			1	1			1
Dichtring C22x27 DIN 7603-Cu As	32*	811 401 084 4			1	1			1
Doppelstutzen	33	893 100 730 4			1	1			

WABCO

Änderungen bleiben vorbehalten
The right of amendment is reserved

D 12