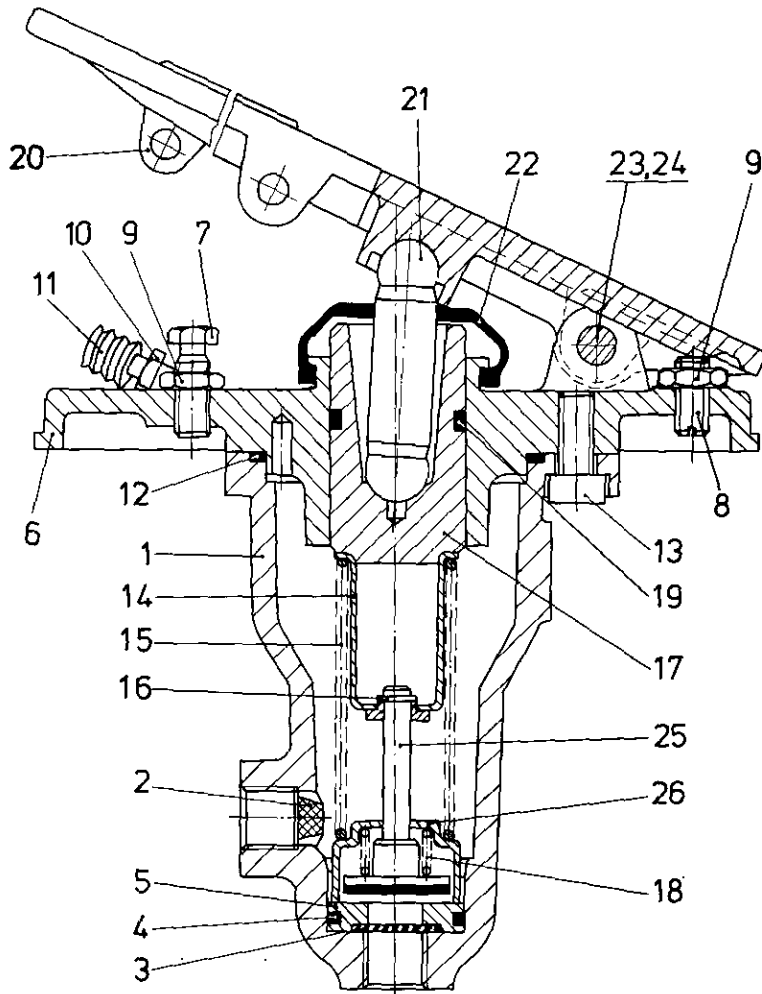


Trittplatten - Hauptzylinder

428 103

Hydraulic master cylinder with treadle



*** Teil ist nicht im Rep.-Satz enthalten.
 .Es ist gesondert zu bestellen.
 *** This part is not included in the repair kit
 and is to be ordered separately.

a Zu verwenden nach Bedarf.
 a To be used as required as occasion demands.
 b Wahlweise zu verwenden. - (...) Teil nicht gezeichnet.
 b Application by choice. (...) Part not shown.

* Bei Reparaturen sollten diese Teile ersetzt werden.
 * At repairs these parts should be replaced.
 ** Hierzu siehe Ersatzteilblatt unter dieser Geräteummer.
 ** See spare parts list with this part number.

Benennung name of part	Position ref. no.	Bestellnummer part number	für alle Abwandlg. for all variations	Stückzahl je Abwandlg. quantity per variation				Reparaturset repair kit
TRITTLATTEN-HAUPTZYLINDER		428 103 ... 0		000				
Reparaturset		428 103 000 2		x				000
Gehäuse	1	428 103 010 4		1				
Sieb	2*	899 360 010 4		1				1
Maschensieb	3*	899 340 140 4		1				1
O-Ring 24,2x3	4*	897 080 105 4		1				1
Ventilsitz	5	428 103 140 4		1				

WABCO

428 103 910 3 Ausgabe 11.78

Trittplatten-Hauptzylinder

428 103

Hydraulic master cylinder with treadle

Benennung name of part	Position ref. no.	Bestellnummer part number	für alle Abwandlg. for all variations	Stückzahl je Abwandlg. quantity per variation					Reparaturatz repair kit
TRITTPLATTEN-HAUPTZYLINDER		428 103 . . . 0		000					
Reparaturatz		428 103 000 2		x					000
Trägerplatte	6	428 103 100 4		1					
Sechskantschraube	7	891 200 100 4		1					
Gewindestift M8x20 DIN 551-Zn	8	810 205 021 4		1					
Sechskantmutter BM8 DIN439-04-Zn	9	810 319 008 4		2					
Entlüftungsschraube	10	891 350 180 4		1					
Schutzkappe	11*	898 012 000 4		1					1
O-Ring 59x3	12*	897 781 155 4		1					1
Zylinderschraube M 8 x 20 DIN 6912-8.8-Zn	13	810 128 035 4		4					
Federteller	14	428 103 250 2		1					
Druckfeder	15	896 013 350 4		1					
Sicherungsscheibe 5 DIN 6799-Zn	16*	810 519 006 4		1					1
Kolben	17	428 103 620 4		1					
Druckfeder	18*	896 012 640 4		1					1
O-Ring 24,2x3	19*	897 080 105 4		1					1
Trittplatte	20	428 103 710 4		1					
Kugelzapfen	21	892 230 020 4		1					
Schutzhülle	22*	897 750 291 4		1					1
Bolzen 8f8x56x50 DIN 1433-St 60-2K-Zn	23	810 601 039 4		1					
Splint 2x12 DIN 94-Zn	24*	810 511 008 4		2					2
Ventil	25*	899 500 321 2		1					1
Federteller	26	428 102 250 4		1					

WABCO

Änderungen bleiben vorbehalten
The right of amendment is reserved