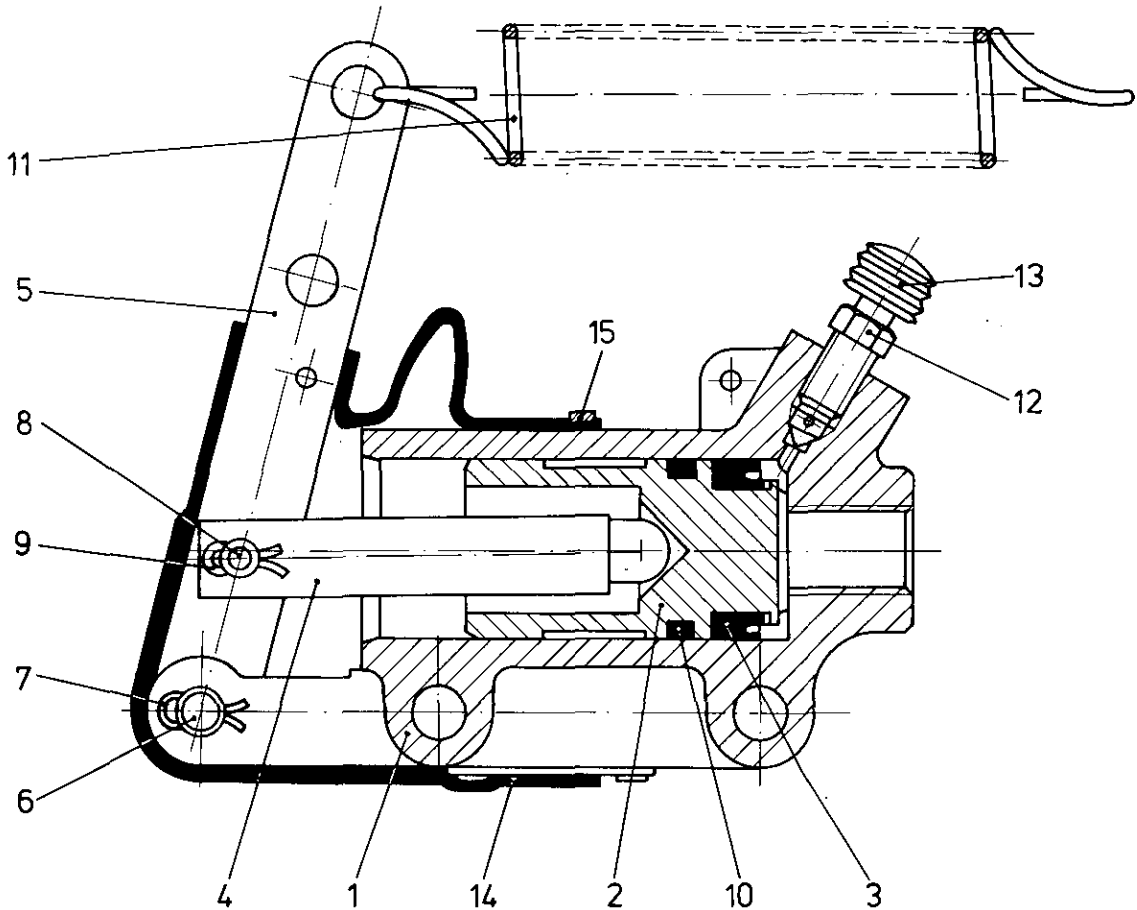


# Einstellzylinder

428 200

Working cylinder



a Zu verwenden nach Bedarf.  
 a To be used as required as occasion demands.  
 b Wahlweise zu verwenden. (...) Teil nicht gezeichnet.  
 b Application by choice. (...) Part not shown.

\*\*\* Teil ist nicht im Rep.-Satz enthalten.  
 Es ist gesondert zu bestellen.  
 \*\*\* This part is not included in the repair kit  
 and is to be ordered separately.

\* Bei Reparaturen sollten diese Teile ersetzt werden.  
 \* At repairs these parts should be replaced.  
 \*\* Hierzu siehe Ersatzteillblatt unter dieser Geräteummer.  
 \*\* See spare parts list with this part number.

Benennung name of part	Position ref. no.	Bestellnummer part number	für alle Abwandlg. for all variations	Stückzahl je Abwandlg. quantity per variation					Reparaturset repair kit
				000					
EINSTELLZYLINDER		428 200 ... 0		000					
Reparaturset		428 200 000 2		x					000
Gehäuse	1	428 200 010 2		1					
Kolben	2	428 200 620 4		1					
Nutring 19,5x27,5	3*	897 154 115 4		1					1
Druckstange	4	428 200 730 4		1					
Hebel	5	428 200 710 4		1					
Bolzen 8h11x25x18,5 DIN 1433-St 60-2K-Zn	6	810 601 025 4		1					
Splint 2x12 DIN 94-St-Zn	7*	810 511 008 4		2					2
Bolzen 6h11x20x14 DIN 1433-St 60-2K-Zn	8	810 601 009 4		1					
Splint 1,5x10 DIN 94-St-Zn	9*	810 511 004 4		2					2
O-Ring 22,2x3	10*	897 080 285 4		1					1
Zugfeder	11	896 100 470 4		1					
Entlüftungsschraube	12 + 13	891 350 090 2		1					
Staubkappe	13*	898 012 000 4		1					1
Schutzhülle	14*	897 752 760 4		1					1
Feder	15	896 360 650 4		1					

**WABCO WESTINGHOUSE**

Änderungen bleiben vorbehalten  
 The right of amendment is reserved

Ausgabe März 1977 428 200 910 3  
 bisher 428 200 - 100