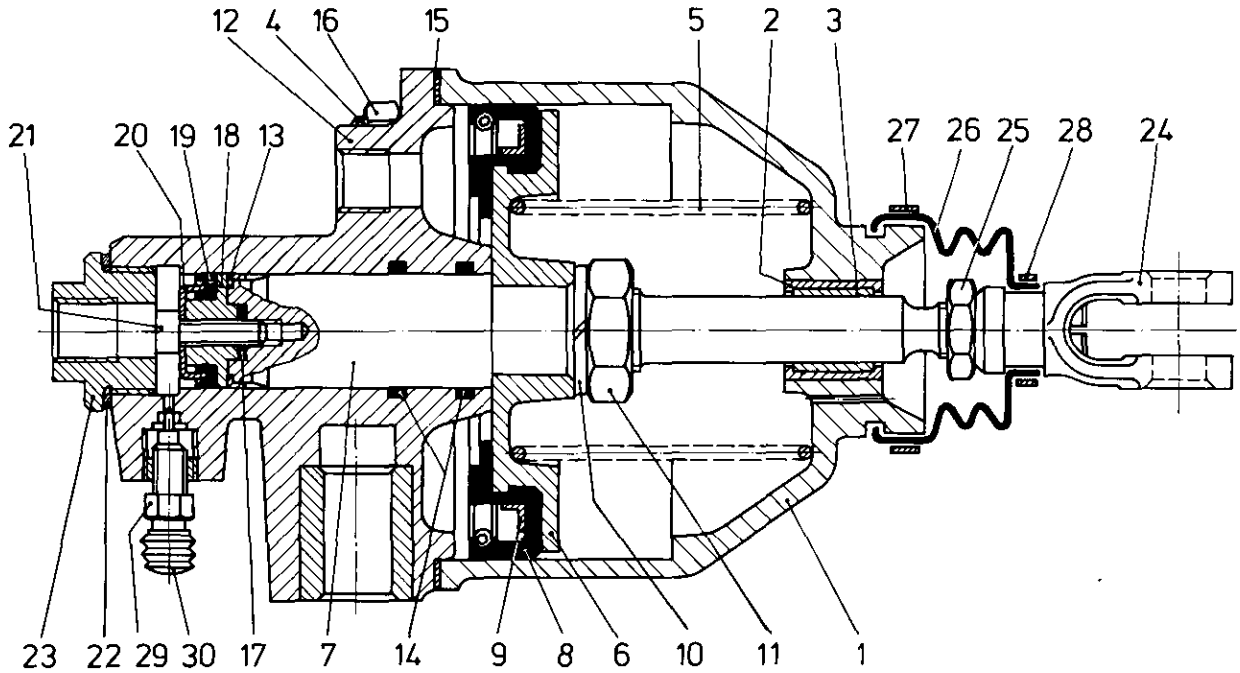


Servo-Kupplungszyylinder

428 250

Servo clutch control cylinder



a Zu verwenden nach Bedarf.
 a To be used as required as occasion demands.
 b Wahlweise zu verwenden. (...) Teil nicht gezeichnet.
 b Application by choice. (...) Part not shown.

*** Teil ist nicht im Rep.-Satz enthalten.
 Es ist gesondert zu bestellen.
 *** This part is not included in the repair kit
 and is to be ordered separately.

* Bei Reparaturen sollten diese Teile ersetzt werden.
 * At repairs these parts should be replaced.
 ** Hierzu siehe Ersatzteilblatt unter dieser Geräteummer.
 ** See spare parts list with this part number.

Benennung name of part	Position ref. no.	Bestellnummer part number	für alle Abwandlgn. for all variations	Stückzahl je Abwandlg. quantity per variation			Reparatursatz repair kit
				000	001	007	
SERVO-KUPPLUNGSZYLINDER		428 250 ... 0					
Reparatursatz		428 250 000 2		x	x	x	000
Zylinder	1	—	1				
Buchse	2	899 756 940 4	1				
Buchse	3	899 756 930 4	1				
Stiftschraube M 8x 20 DIN 835-5.6-Zn	4	—	4				
Druckfeder	5	—	1				
Kolben	6	428 250 620 4	1				
Druckstange	7	428 250 730 4	1				
Topfmanschette	8*	—	1				1
Haltering	9*	—	1				1
Federring 18	10*	—	1				1
Sechskantmutter M 18 x 1,5 DIN 936-22H	11	—	1				
Zylinder	12	—		1			
Zylinder	12	—			1		
Zylinder	12	—				1	
Führungsring	13*	—	1				1
O-Ring 23,4x3,53	14*	—	2				2

WABCO

428 250 910 3 Ausgabe 08.82

Servo - Kupplungszyylinder

428 250

Servo clutch control cylinder

a Zu verwenden nach Bedarf.
 a To be used as required as occasion demands.
 b Wahlweise zu verwenden. (...) Teil nicht gezeichnet.
 b Application by choice. (...) Part not shown.

*** Teil ist nicht im Rep.-Satz enthalten.
 Es ist gesondert zu bestellen.
 *** This part is not included in the repair kit
 and is to be ordered separately.

* Bei Reparaturen sollten diese Teile ersetzt werden.
 * At repairs these parts should be replaced.
 ** Hierzu siehe Ersatzteilblatt unter dieser Geräteummer.
 ** See spare parts list with this part number.

Benennung name of part	Position ref. no.	Bestellnummer part number	für alle Abwandlg. for all variations	Stückzahl je Abwandlg. quantity per variation					Reparaturatz repair kit
				000	001	007			
SERVO-KUPPLUNGSZYLINDER		428 250 ... 0		000	001	007			
Reparaturatz		428 250 000 2		x	x	x			000
Dichtung	15*	—	1						1
Sechskantmutter M8 DIN 934-8-Zn	16	—	4						
O-Ring 7,3x2,4	17*	—	1						1
Kolben	18	—	1						
Nutring 15x25	19*	—	1						1
Stützring	20	—	1						
Zylinderschraube M 6x 20 DIN 6912-8.8-Zn	21	—	1						
Dichtring A 28x34 DIN 7603-Cu	22*	—	1						1
Kappe	23	—	1						
Gabelkopf H12	24	—	1						
Sechskantmutter M12 DIN 936-17H	25	—		1	1	3			
Faltenbalg	26*	—	1						1
Bandage	27*	—	1						1
Bandage	28*	—	1						1
Entlüftungsschraube	29	891 350 180 4		1	1	2			
Staubkappe	30*	898 012 000 4		1	1	2			2
Filterfüllung	(31)*	—	1						1

WABCO

Änderungen bleiben vorbehalten
 The right of amendment is reserved

G 12