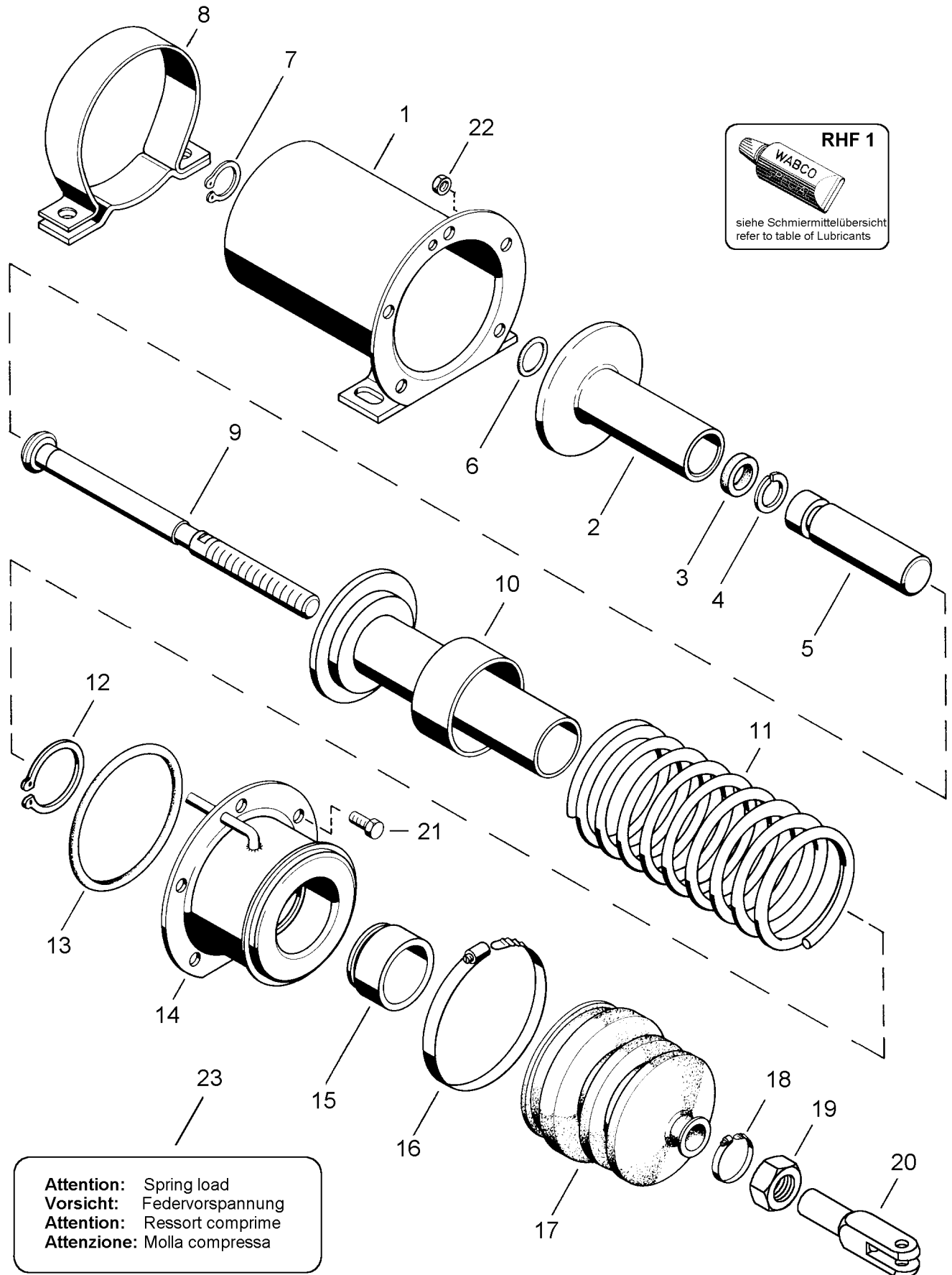


# Federspeicherzylinder

427 001

Spring brake cylinder



**Attention:** Spring load  
**Vorsicht:** Federvorspannung  
**Attention:** Ressort comprime  
**Attenzione:** Molla compressa

**K 1**

**WABCO**

# Federspeicherzylinder

427 001

Spring brake cylinder

a Zu verwenden nach Bedarf  
a to be used as required as occasion demands.  
(...) Teil nicht gezeichnet.  
(...) Part not shown.

\*\*\* Teil ist nicht im Rep.-Satz enthalten.  
\*\*\* Es ist gesondert zu bestellen.  
\*\*\* This parts is not included in the repair kit  
\*\*\* and is to be ordered separately.

\* Bei Reparaturen sollten diese Teile ersetzt werden.  
\* At repairs these parts should be replaced.  
\* Hierzu siehe Ersatzteilblatt unter dieser Geräteummer.  
\* See spare parts list with this part number.

Benennung name of part	Position ref. no.	Bestellnummer part number	für alle Abwandlung. for all variation	Stückzahl je Abwandlung quantity per variation						Reparaturatz repair kit
				003	004					
FEDERSPEICHERZYLINDER		427 001 . . . 0								
<b>Reparaturatz</b>		427 001 001 2		x	x					001
Zylinder	1	-	1							
Zylinder, vollst.	2 . . . 5	-	1							
Nutring	3*	-	1							1
Stützring	4	-	1							
Kolben	5	-	1							
O-Ring 29,2 x 3,0	6*	-	1							1
Sicherungsring 22 x 1,2 DIN 471	7	-	1							
Befestigung	8	421 003 100 2	1							
Druckstange	9	-	1							
Führungsrohr	10	-	1							
Druckfeder	11	-		1						
Druckfeder	11	-			1					
Sicherungsring 52 x 2 DIN 471	12	-	1							
O-Ring 107,0 x 2,5	13*	-	1							1
Deckel	14	-	1							
Buchse	15	-	1							
Schlauchschele	16	-	1							
Faltenbalg	17*	897 753 560 4	1							1
Schlitzbandeisen mit Schlauchschele	18	-	1							
Sechskantmutter M 16 x 1,5 DIN936-22 H	19	810 306 018 4	1							
Gabelkopf	20	-	1							
Sechskantschraube M 8 x 16 DIN933-8.8-Zn	21	-	5							
Sechskantmutter M 8 DIN 934-8-Zn	22	-	5							
Abziehbild	23	-	1							