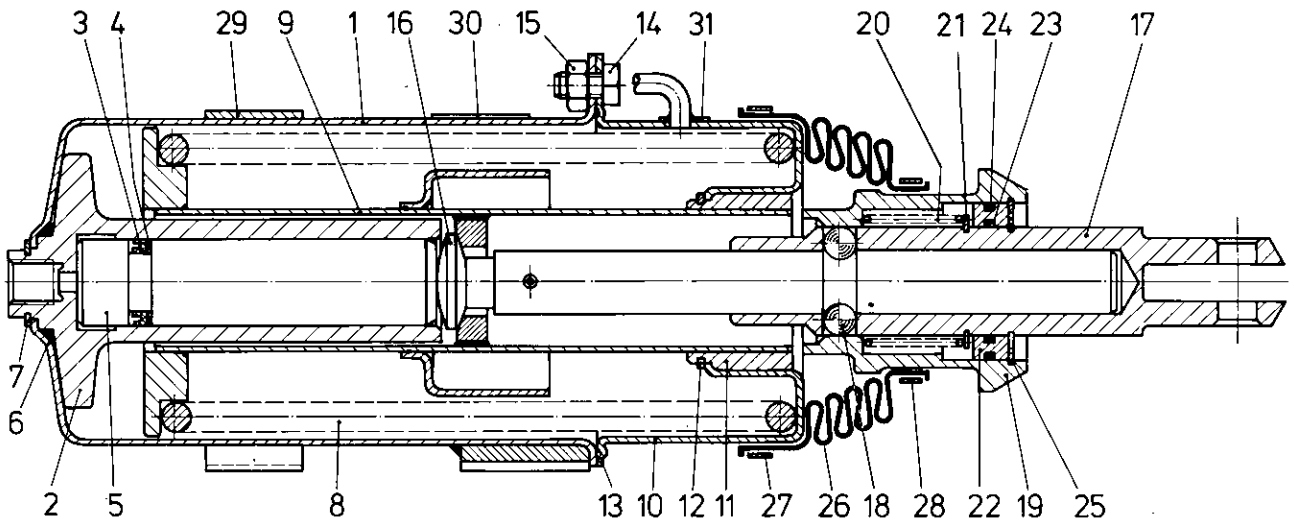


Federspeicherzylinder

427 001

Spring brake cylinder



a Zu verwenden nach Bedarf.
 a To be used as required as occasion demands.
 b Wahlweise zu verwenden. (...) Teil nicht gezeichnet.
 b Application by choice. (...) Part not shown.

*** Teil ist nicht im Rep.-Satz enthalten.
 Es ist gesondert zu bestellen.
 *** This part is not included in the repair kit
 and is to be ordered separately.

• Bei Reparaturen sollten diese Teile ersetzt werden.
 • At repairs these parts should be replaced.
 • • Hierzu siehe Ersatzteilblatt unter dieser Geräteummer.
 • • See spare parts list with this part number.

Benennung name of part	Position ref. no.	Bestellnummer part number	für alle Abwandlg. for all variations	Stückzahl je Abwandlg. quantity per variation					Reparaturatz repair kit
				000	001				
FEDERSPEICHERZYLINDER		427 001 ... 0		000	001				
Reparaturatz		427 001 000 2		x	x				000
Zylinder	1	—	1						
Zylinder, vollst.	2..5	427 001 571 2	1						
Nutring	3*	897 161 080 4	1						1
Stützring	4	—	1						1
Kolben	5	—	1						
O-Ring 29,2x3,0	6*	897 080 060 4	1						1
Sicherungsring 22x1,2 DIN 471	7*	—	1						1
Druckfeder	8	896 045 821 4		1					
Druckfeder	8	896 030 540 4			1				
Führungsrohr	9	427 001 390 2	1						
Deckel	10	425 307 654 2	1						
Buchse	11	425 307 201 4	1						
Sicherungsring 52x2 DIN 471	12*	—	1						1
O-Ring 107,0x2,5	13*	897 082 490 4	1						1
Sechskantschraube M8x16 DIN 933-8.8-Zn	14	—	5						
Sechskantmutter M8 DIN 934-8-Zn	15	—	5						

WABCO

427 001 910 Ausgabe 04.88

Federspeicherzylinder

427 001

Spring brake cylinder

Benennung name of part	Position ref. no.	Bestellnummer part number	für alle Abwandlgn. for all variations	Stückzahl je Abwandlg. quantity per variation					Reparatursatz repair kit	
				000	001					
FEDERSPEICHERZYLINDER		427 001 . . . 0		000	001					
Reparatursatz		427 001 000 2		x	x				000	
Druckstange	16	—	1							
Stange	17	425 919 731 4	1							
Kugel DIN 5401—10 mm III	18	—	3							
Buchse	19	—	1							
Druckfeder	20	—	1							
Sicherungsring 34x1,5 DIN 471	21*	—	2						2	
Ring	22	—	1							
O—Ring 33,30x2,40	23*	897 080 880 4	1						1	
O—Ring 45,69x2,62	24*	897 086 210 4	1						1	
Sprengling SR 50	25*	895 222 010 4	1						1	
Faltenbalg	26*	897 753 931 4	1						1	
Schelle	27	893 511 670 4	1						1	
Schelle	28	893 511 650 4	1						1	
Befestigung	29	—	1							
Abziehbild	30	—	1							
Schild	31	—	1							

a Zu verwenden nach Bedarf.
a To be used as required as occasion demands.
b Wahlweise zu verwenden. (...) Teil nicht gezeichnet.
b Application by choice. (...) Part not shown.

*** Teil ist nicht im Rep.-Satz enthalten.
Es ist gesondert zu bestellen.
*** This part is not included in the repair kit
and is to be ordered separately.

* Bei Reparaturen sollten diese Teile ersetzt werden.
* At repairs these parts should be replaced.
** Hierzu siehe Ersatzteilblatt unter dieser Gerätenummer.
** See spare parts list with this part number.

WABCO

Änderungen bleiben vorbehalten
The right of amendment is reserved

B 12