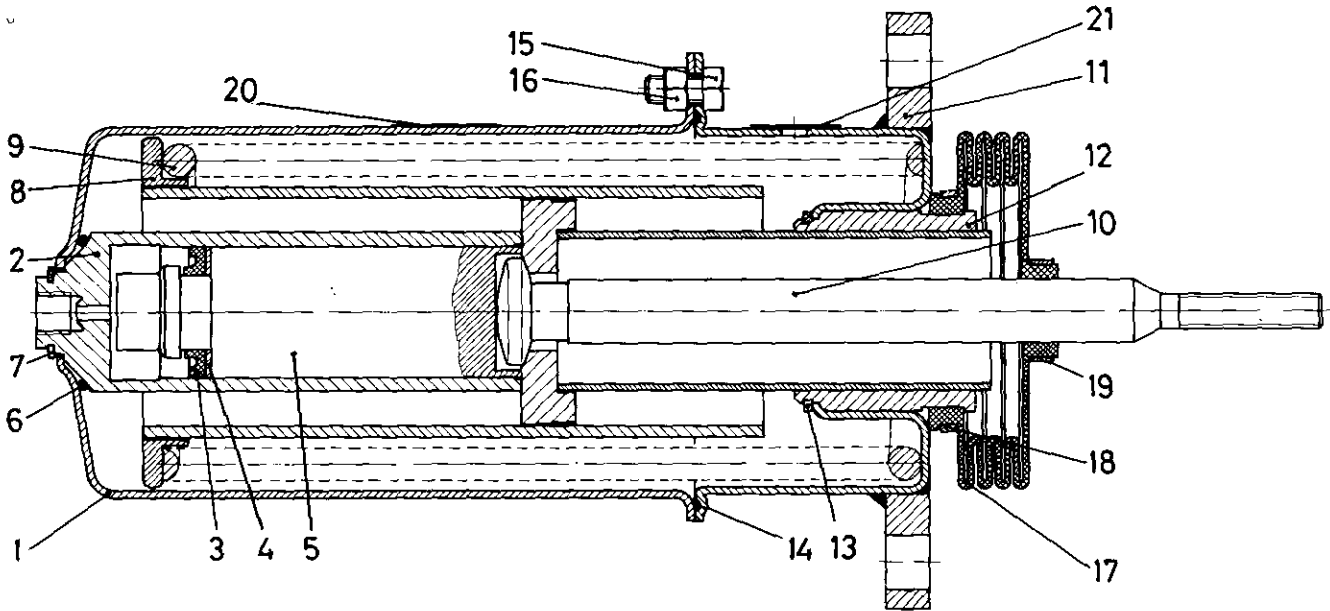


Federspeicherzylinder

427 004

Spring brake cylinder



a Zu verwenden nach Bedarf.
 a To be used as required as occasion demands.
 b Wahlweise zu verwenden. (...) Teil nicht gezeichnet.
 b Application by choice. (...) Part not shown.

*** Teil ist nicht im Rep.-Satz enthalten.
 Es ist gesondert zu bestellen.
 *** This part is not included in the repair kit
 and is to be ordered separately.

* Bei Reparaturen sollten diese Teile ersetzt werden.
 * At repairs these parts should be replaced.
 ** Hierzu siehe Ersatzteilblatt unter dieser Gerätenummer.
 ** See spare parts list with this part number.

Benennung name of part	Position ref. no.	Bestellnummer part number	für alle Abwandlgn. for all variations	Stückzahl je Abwandlg. quantity per variation				Reparaturatz repair kit
FEDERSPEICHERZYLINDER		427 004 . . . 0		000				
Reparaturatz		—						
Zylinder	1	—		1				
Zylinder, vollst.	2..5	427 004 571 2		1				
Nutring	3*	897 161 020 4		1				
Stützring	4	—		1				
Kolben	5	—		1				
O-Ring 35x5	6*	897 081 810 4		1				
Sicherungsring 22x1,2 DIN 471	7*	—		1				
Führungsrohr	8	—		1				
Druckfeder	9	896 030 540 4		1				
Druckstange	10	—		1				
Zylinderdeckel	11	—		1				
Buchse	12	425 307 200 4		1				
Sicherungsring 52x2 DIN 471	13*	—		1				
O-Ring 107,0x2,5	14*	897 082 490 4		1				
Sechskantschraube M 8 x 16 DIN 933-8.8-Zn	15	—		5				
Sechskantmutter M8 DIN 934-8-Zn	16	—		5				
Faltenbalg	17*	897 750 410 4		1				
Schelle	18	893 511 450 2		1				
Schelle	19	893 511 540 2		1				
Abziehbild	20	—		1				
Schild	21	—		1				