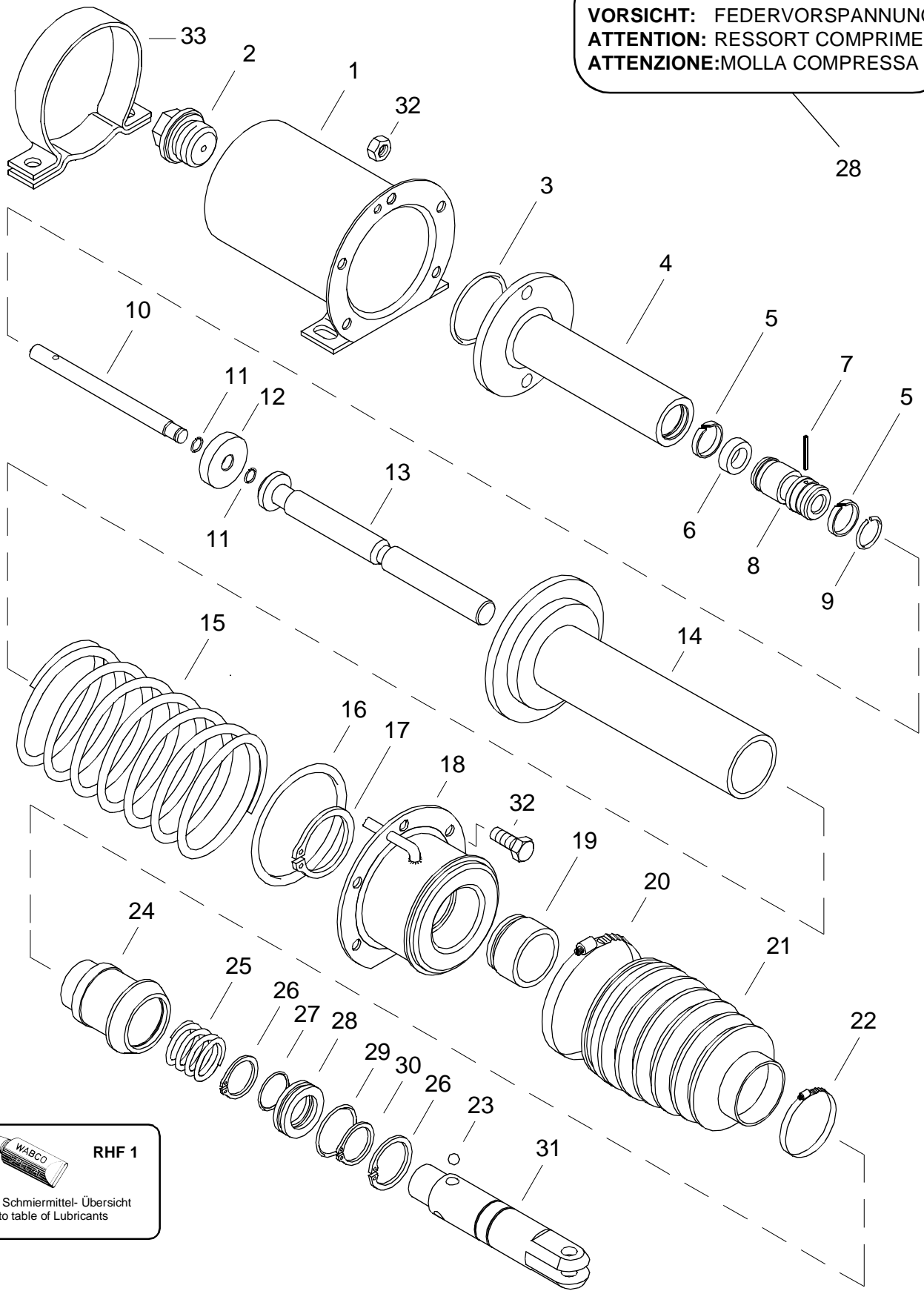



# Federspeicherzylinder

427 001

Spring brake cylinder

**ATTENTION: SRING LOAD**  
**VORSICHT: FEDERVORSPANNUNG**  
**ATTENTION: RESSORT COMPRIME**  
**ATTENZIONE: MOLLA COMPRESSA**



 **RHF 1**  
siehe Schmiermittel- Übersicht  
refer to table of Lubricants

