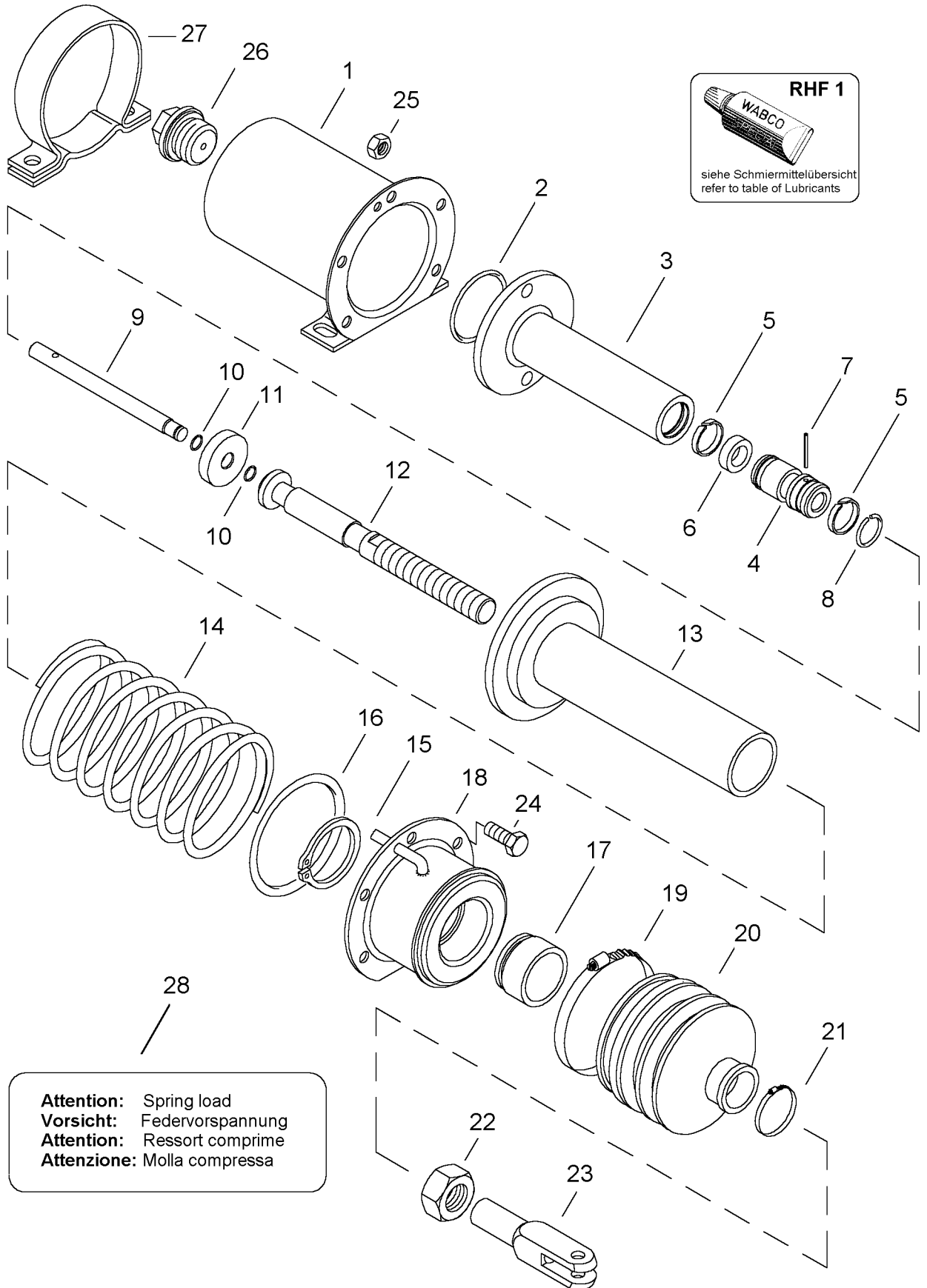


# Federspeicherzylinder

427 001

Spring brake cylinder



# Federspeicherzylinder

427 001

Spring brake cylinder

a Zu verwenden nach Bedarf.  
a to be used as required as occasion demands.  
(...) Teil nicht gezeichnet  
(...) Part not shown.

\*\*\* Teil ist nicht im Rep.-Satz enthalten.  
\*\*\* Es ist gesondert zu bestellen.  
\*\*\* This parts is not included in the repair kit  
\*\*\* and is to be ordered separately.

\* Bei Reparaturen sollten diese Teile ersetzt werden.  
\* At repairs these parts should be replaced.  
\* Hierzu siehe Ersatzteilblatt unter dieser Geräteummer.  
\* See spare parts list with this part number.

Benennung name of part	Position ref. no.	Bestellnummer part number	für alle Abwandlung. for all variation	Stückzahl je Abwandlung quantity per variation						Reparaturatz repair kit
				002	005					
FEDERSPEICHERZYLINDER		427 001 . . . 0								
<b>Reparaturatz</b>		427 001 003 2		x	x					003
Zylinder	1	-	1							
O-Ring 52,0 x 3,0	2*	-	1							1
Zylinder	3	-	1							
Kolben	4	-	1							
Führungsring	5*	-	2							2
Nutring	6*	897 161 566 4	1							1
Sicherungsring 22 x 1,2 DIN 471	7	-	1							
Spannstift 2 x 24 DIN 1481	7	-	1							
Sprengring B28 DIN 7993	8	-	1							
Bolzen	9	-	1							
Sprengring A12 DIN 7993	10*	-	2						2	
Scheibe	11	-	1							
Druckstange	12	-	1							
Führungsrohr	13	-	1							
Druckfeder	14	-		1						
Druckfeder	14	-			1					
Sicherungsring 52 x 2 DIN 471	15	-	1							
O-Ring 107,0 x 2,5	16*	-	1						1	
Deckel	17	-	1							
Buchse	18	425 307 201 4	1							
Schlauchschelle	19	-	1							
Faltenbalg	20*	897 753 560 4	1							
Kabelbinder	21	-	1							
Sechskantmutter M16 x 1,5 DIN 936-22H	22	-	1							
Gabelkopf	23	895 801 870 4	1							
Sechskantschraube M8 x 16 DIN 933-8.8-Zn	24	-	5							
Sechskantmutter M8 DIN 934-8-Zn	25	-	5							
Übergangsstück	26	-	1							
Befestigungsstange	27	421 003 100 2	1							
Abziehbild	28	-	1							
Schild	29	-	1							