

# Reparatursatz ♦ Jeu de réparation Repair kit ♦ Corredo di riparazione

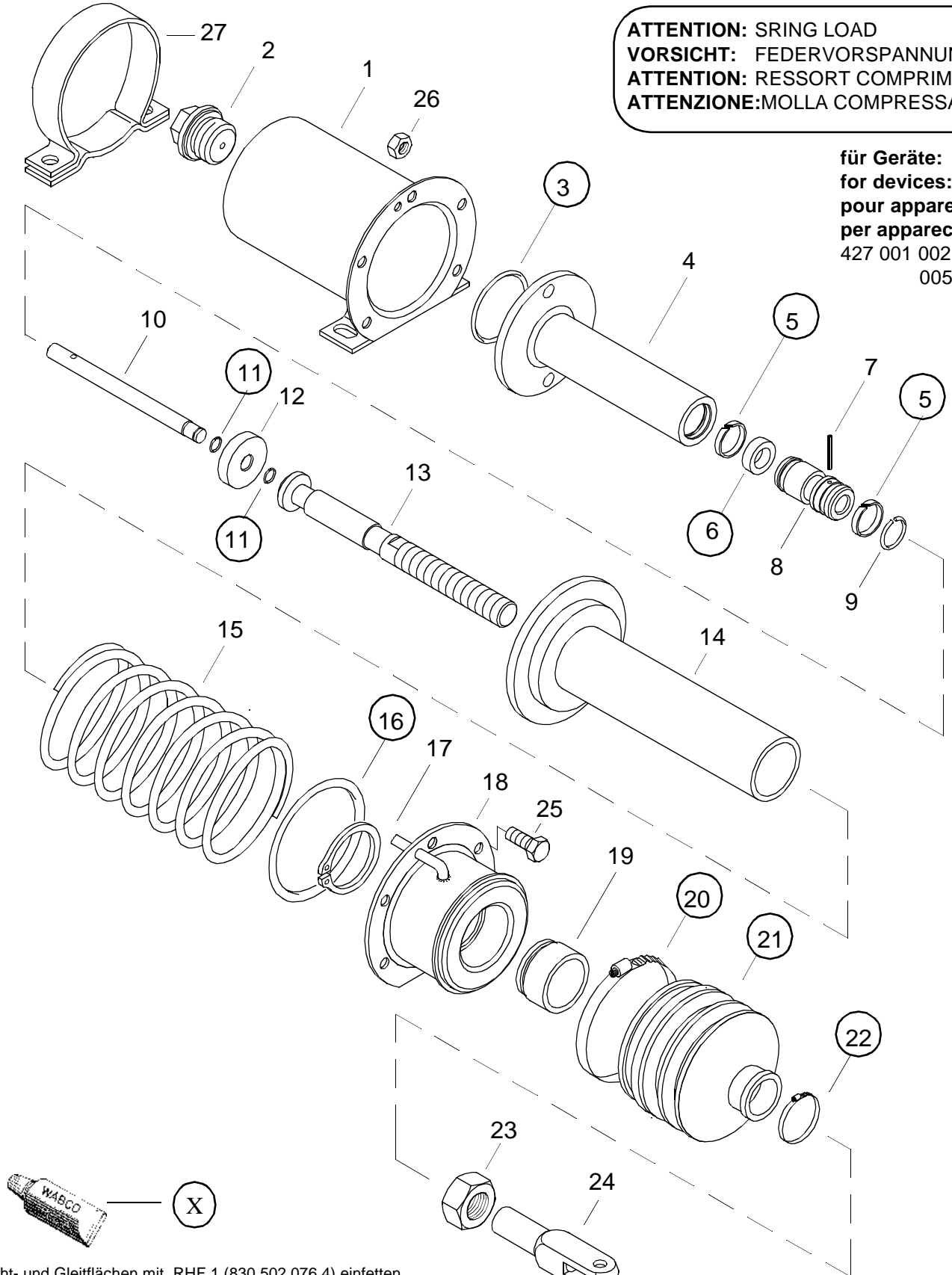
427 001 003 2

○ = Les pièces sont dans la pochette  
○ = Particolare contenuto nel corredo

Achtung: Reparatur nur durch autorisierte Werkstätten zulassen!  
Attention: Repair only by authorized workshop permitted!  
Attention: Réparation seulement permise par les ateliers autorisés!  
Attenzione: È permessa la riparazione solo agli adetti dell'officina autorizzata!

**WARNING**

○ = Diese Teile sind im Reparatursatz enthalten  
○ = These parts are included in the repair kit



**ATTENTION: SPRING LOAD  
VORSICHT: FEDERVORSPANNUNG  
ATTENTION: RESSORT COMPRIME  
ATTENZIONE: MOLLA COMPRESSA**

für Geräte:  
for devices:  
pour appareils:  
per apparecchi:  
427 001 002 0  
005

Dicht- und Gleitflächen mit RHF 1 (830 502 076 4) einfetten  
Sealing and sliding surfaces have to be lubricated with RHF 1 (830 502 076 4)  
Surfaces d'étanchéité et de frottement doivent être graissées avec RHF 1 (830 502 076 4)  
Superfici ( di tenuta e di scorrimento) utilizzare il lubrificante RHF 1 (830 502 076 4)

Änderungen bleiben vorbehalten © Copyright: WABCO Fahrzeugbremsen, Hannover.  
Nachdruck - auch auszugsweise - nur mit unserer Genehmigung.  
The right of amendment is reserved © copyright: WABCO Fahrzeugbremsen, Hannover.  
No part of this publication may be reproduced without our prior permission.  
Sous toute réserve de modifications © copyright: WABCO Fahrzeugbremsen, Hannover.  
Toute reproduction interdite sans autorisation préalable.  
Con riserva di eventuali modifiche © copyright: WABCO Fahrzeugbremsen, Hannover.  
Questa pubblicazione non può essere riprodotta, senza la nostra

**WABCO**

826 100 831 3 Edition 10.97