

Reparatursatz ♦ Jeu de réparation Repair kit ♦ Corredo di riparazione

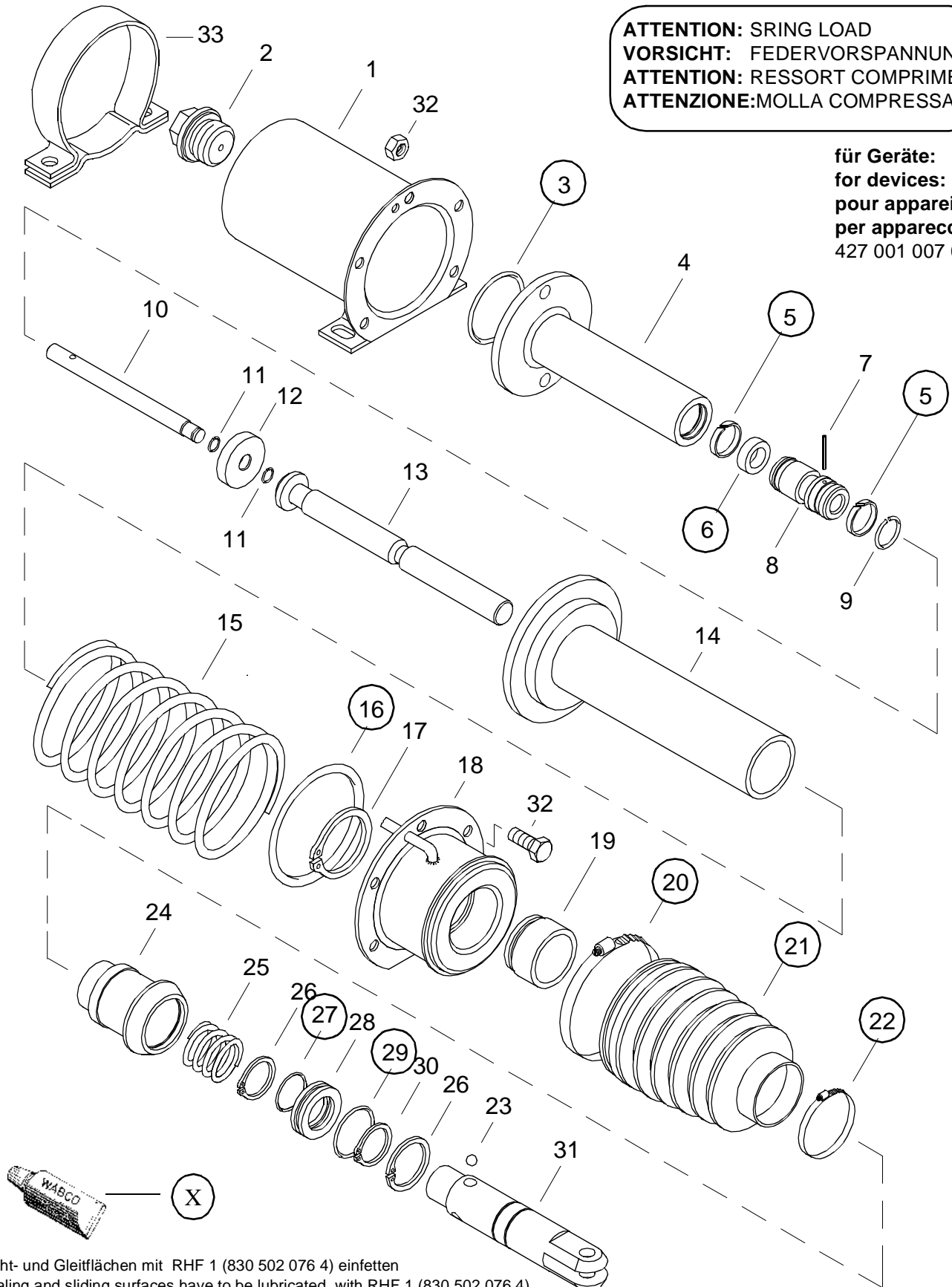
427 001 002 2

○ = Les pièces sont dans la pochette
○ = Particolare contenuto nel corredo

Achtung: Reparatur nur durch autorisierte Werkstat zugelassen!
Attention: Repair only by authorized workshop permitted!
Attenzione: Riparazione soltanto permessa per gli atelieri autorizzati!
Attenzione: È permessa la riparazione solo agli adetti dell'officina autorizzata!

WARNING

○ = Diese Teile sind im Reparatursatz enthalten
○ = These parts are included in the repair kit



ATTENTION: SRING LOAD
VORSICHT: FEDERVORSPANNUNG
ATTENTION: RESSORT COMPRIME
ATTENZIONE: MOLLA COMPRESSA

für Geräte:
for devices:
pour appareils:
per apparecchi:
427 001 007 0

Dicht- und Gleitflächen mit RHF 1 (830 502 076 4) einfetten
Sealing and sliding surfaces have to be lubricated with RHF 1 (830 502 076 4)
Surfaces d'étanchéité et de frottement doivent être graissées avec RHF 1 (830 502 076 4)
Suferfici (di tenuta e di scorrimento) utilizzare il lubrificante RHF 1 (830 502 076 4)

Änderungen bleiben vorbehalten © Copyright: WABCO Fahrzeugbremsen, Hannover.
Nachdruck - auch auszugsweise - nur mit unserer Genehmigung.
The right of amendment is reserved © copyright: WABCO Fahrzeugbremsen, Hannover.
No part of this publication may be reproduced without our prior permission.
Sous toute réserve de modifications © copyright: WABCO Fahrzeugbremsen, Hannover.
Toute reproduction interdite sans autorisation préalable.
Con riserva di eventuali modifiche © copyright: WABCO Fahrzeugbremsen, Hannover.
Questa pubblicazione non può essere riprodotta, senza la nostra.

WABCO

826 100 828 3 Edition 02.97