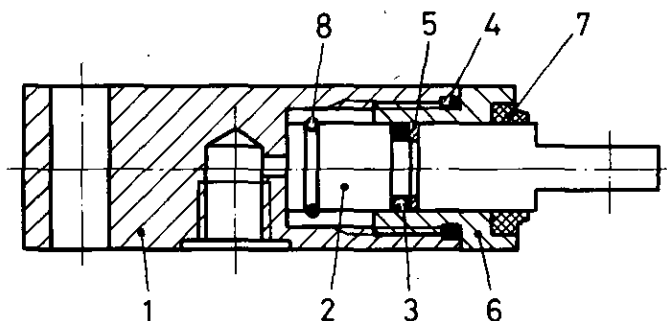


# Zylinder

426 011

Cylinder



Zu verwenden nach Bedarf.  
 a To be used as required as occasion demands.  
 b Wahlweise zu verwenden. (...) Teil nicht gezeichnet.  
 b Application by choice. (...) Part not shown.

\*\*\* Teil ist nicht im Rep.-Satz enthalten.  
 Es ist gesondert zu bestellen.  
 \*\*\* This part is not included in the repair kit  
 and is to be ordered separately.

\* Bei Reparaturen sollten diese Teile ersetzt werden.  
 \* At repairs these parts should be replaced.  
 \*\* Hierzu siehe Ersatzteilblatt unter dieser Gerätenummer.  
 \*\* See spare parts list with this part number.

Benennung name of part	Position ref. no.	Bestellnummer part number	für alle Abwandlgn. for all variations	Stückzahl je Abwandlg. quantity per variation				Reparaturatz repair kit
ZYLINDER		426 011 ... 0		000				
Gehäuse	1	—		1				
Druckstange	2	426 011 730 4		1				
O-Ring 7,3x2,4	3*	897 080 078 4		1				
O-Ring 15,6x1,78	4*	897 786 100 4		1				
Stützring 12x2,05	5	899 601 610 4		1				
Verschlußschraube	6	—		1				
Abstreifer 12x18x5	7*	897 291 080 4		1				
Sprengring A12 DIN 7993-Zn	8	810 542 030 4		1				

Änderungen bleiben vorbehalten  
 The right of amendment is reserved

**WABCO**

426 011 930 3 Ausgabe 05.88

**A 12**