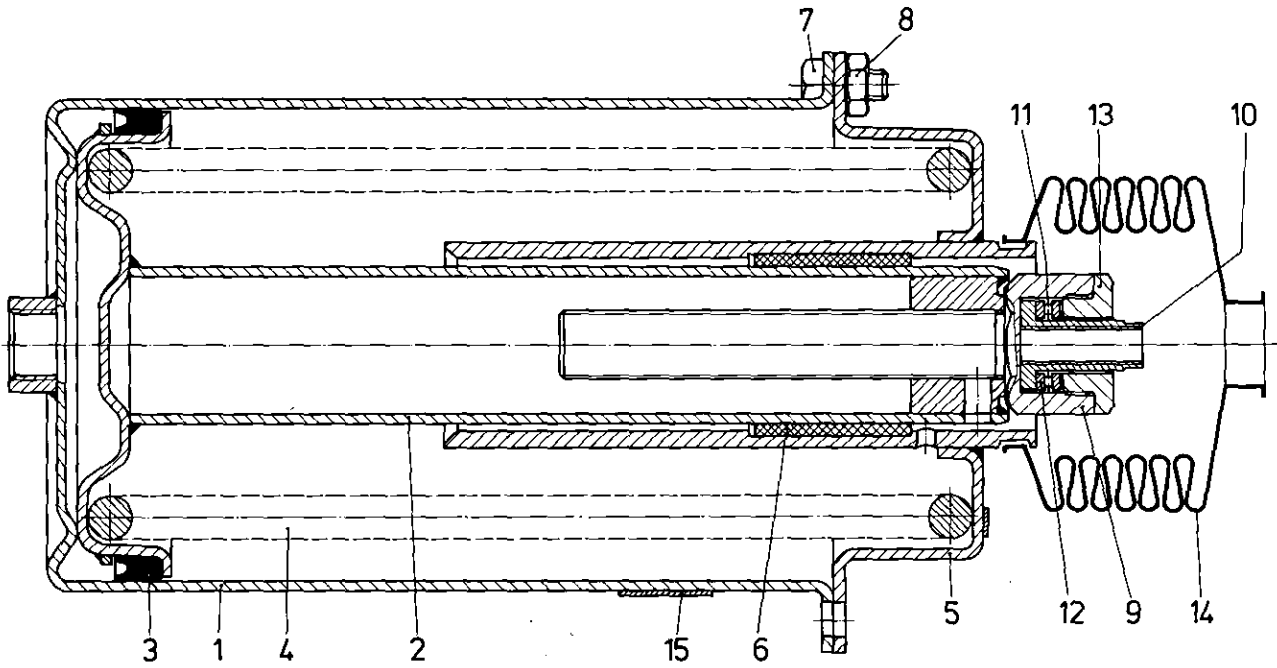


# Federspeicherzylinder

425 304

Spring brake cylinder



a Zu verwenden nach Bedarf.  
 a To be used as required as occasion demands.  
 b Wahlweise zu verwenden. (...) Teil nicht gezeichnet.  
 b Application by choice. (...) Part not shown.

\*\*\* Teil ist nicht im Rep.-Satz enthalten.  
 Es ist gesondert zu bestellen.  
 \*\*\* This part is not included in the repair kit  
 and is to be ordered separately.

\* Bei Reparaturen sollten diese Teile ersetzt werden.  
 \* At repairs these parts should be replaced.  
 \*\* Hierzu siehe Ersatzteilblatt unter dieser Geräteummer.  
 \*\* See spare parts list with this part number.

Benennung name of part	Position ref. no.	Bestellnummer part number	für alle Abwandlg. for all variations	Stückzahl je Abwandlg. quantity per variation				Reparaturatz repair kit
FEDERSPEICHERZYLINDER		425 304 ... 0		006				
Reparaturatz		425 304 003 2		x				003
Zylinder	1	425 304 013 2		1				
Kolben	2	425 906 622 2		1				
Nutring	3*	897 157 260 4		1				1
Druckfeder	4	896 036 070 4		1				
Zylinderdeckel	5	425 904 650 2		1				
Buchse	6*	425 304 201 4		1				1
Sechskantschraube M 10 x 20 DIN 933-8.8-Zn	7	810 126 079 4		4				
Sechskantmutter M10 DIN 934-8-Zn	8	810 304 022 4		4				
Stellschraube	9	425 304 306 2		1				
Gewindestutzen	10	893 301 640 4		1				
Axial-Nadellager	11	895 290 080 4		1				
Axialscheibe	12	895 350 440 4		2				
Gewindestück	13	893 220 300 4		1				
Faltenbaig	14*	897 750 114 4		1				1
Abziehbild	15	899 200 070 4		1				

**WABCO**

Änderungen bleiben vorbehalten  
 The right of amendment is reserved

425 304 913 3 Ausgabe 10.78

**K3**