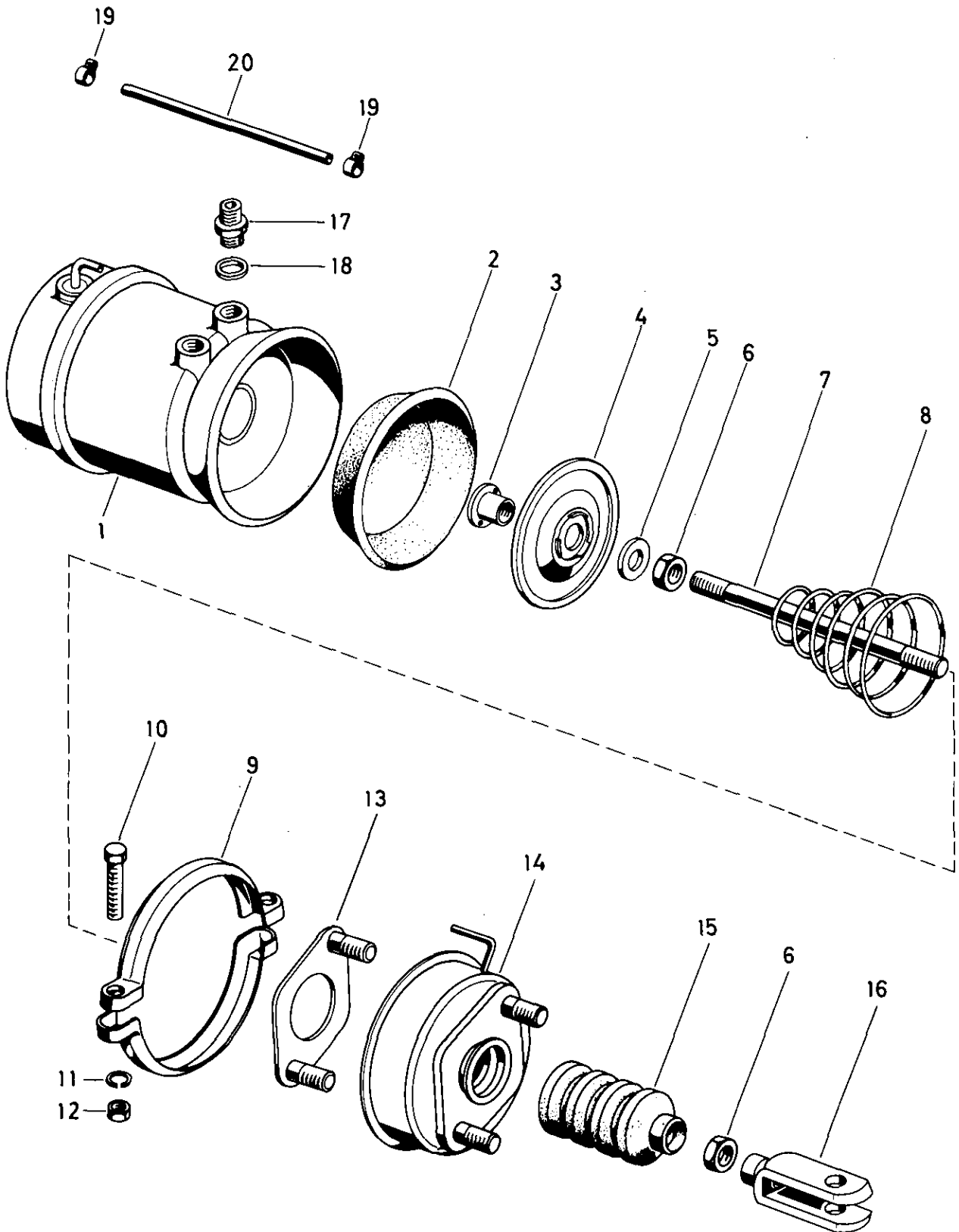


# Tristop® - Zylinder

Tristop® brake actuator

425 301



a Zu verwenden nach Bedarf.  
a To be used as required as occasion demands.  
b Wahlweise zu verwenden. (...) Teil nicht gezeichnet.  
b Application by choice. (...) Part not shown.

\*\*\* Teil ist nicht im Rep.-Satz enthalten.  
Es ist gesondert zu bestellen.  
\*\*\* This part is not included in the repair kit  
and is to be ordered separately.

Bei Reparaturen sollten diese Teile ersetzt werden.  
At repairs these parts should be replaced.  
\*\* Hierzu siehe Ersatzteilblatt unter dieser Geräteummer.  
\*\* See spare parts list with this part number.

H 1

**WABCO**

425 301 916 3

Ausgabe 05.82

# Tristop® - Zylinder

425 301

Tristop® brake actuator

a Zu verwenden nach Bedarf.  
 a To be used as required as occasion demands.  
 b Wahlweise zu verwenden. (...) Teil nicht gezeichnet.  
 b Application by choice. (...) Part not shown.

\*\*\* Teil ist nicht im Rep.-Satz enthalten.  
 Es ist gesondert zu bestellen.  
 \*\*\* This part is not included in the repair kit  
 and is to be ordered separately.

\* Bei Reparaturen sollten diese Teile ersetzt werden.  
 \* At repairs these parts should be replaced.  
 \*\* Hierzu siehe Ersatzteilblatt unter dieser Geräteummer.  
 \*\* See spare parts list with this part number.

Benennung name of part	Position ref. no.	Bestellnummer part number	für alle Abwandlgn. for all variations	Stückzahl je Abwandlg. quantity per variation					Reparaturatz repair kit	
				220 230	221 231	224	225 235	234		
TRISTOP® - ZYLINDER		425 301 ... 0								
Reparaturatz		425 301 001 2		x	x	x	x	x	001	
Federspeicherzylinder	1**	425 301 984 1	1							
Membran	2*	897 120 530 4	1						1	
Kappe	3	425 301 043 4	1							
Kolben	4	425 904 621 4	1							
Scheibe 15	5	DIN 125—St—Zn	1							
Sechskantmutter	6	M 14 x 1,5 DIN 936—22H	2							
Druckstange	7	425 903 730 4		1			1			
Druckstange	7	425 903 735 4			1					
Druckstange	7	425 903 734 4				1		1		
Kegelfeder	8	896 051 651 4	1							
Spannband	9	423 006 352 4	2							
Sechskantschraube	10	M 8 x 45 DIN 933—8.8—Zn	2							
Federring 8	11*	—	2						2	
Sechskantmutter M8	12	DIN 934—8—Zn	2							
Flansch	13	425 301 600 2		1						
Zylinderdeckel	14	425 301 652 2		1						
Zylinderdeckel	14	925 301 659 2			1		1			
Zylinderdeckel	14	925 903 658 2				1				
Zylinderdeckel	14	925 903 659 2						1		
Faltenbalg	15*	897 751 010 4		1			1		1	
Faltenbalg	15*	897 750 980 4			1	1		1	1	
Gabelkopf	16	895 801 140 4		1	1		1			
Gelenkstück	16	895 820 231 4				1		1		
Doppelstutzen	17	—		2		2		2		
Dichtring A 22x27	18*	DIN 7603—Al		2		2		2	2	
Schlauchselle Ø 14	19*	—	2						2	
Schlauch 8x3x200 lg	20*	—	1						1	

**WABCO**

Änderungen bleiben vorbehalten  
 The right of amendment is reserved

**H 2**