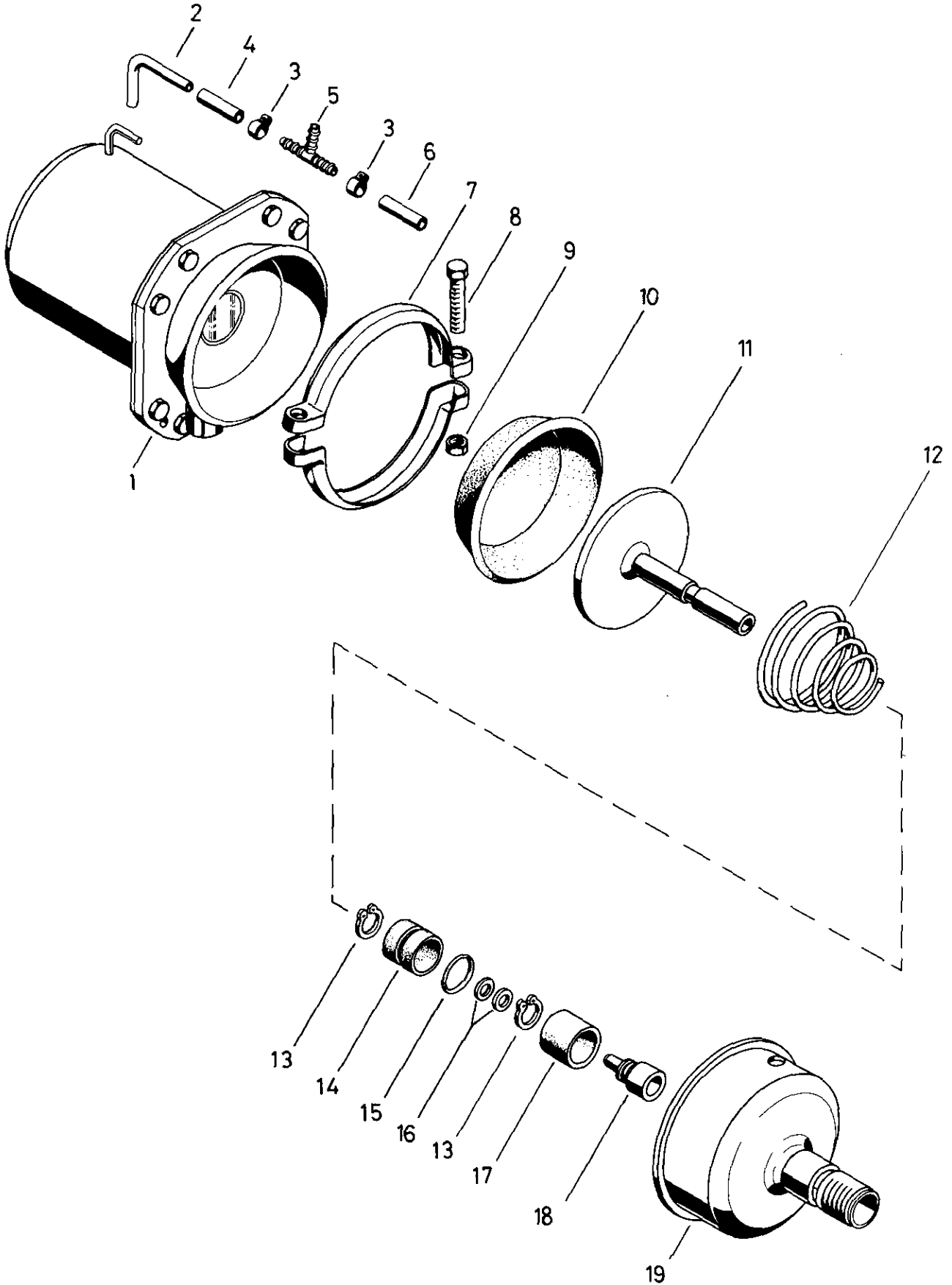


Tristop[®] - Zylinder

Tristop[®] brake actuator

425 331



a Zu verwenden nach Bedarf.
a To be used as required as occasion demands.
b Wahlweise zu verwenden. (...) Teil nicht gezeichnet.
b Application by choice. (...) Part not shown.

*** Teil ist nicht im Rep.-Satz enthalten.
Es ist gesondert zu bestellen.
*** This part is not included in the repair kit
and is to be ordered separately.

* Bei Reparaturen sollten diese Teile ersetzt werden.
* At repairs these parts should be replaced.
** Hierzu siehe Ersatzteilblatt unter dieser Geräteummer.
** See spare parts list with this part number.

WABCO

425 331 911 3 Ausgabe 11.86

H 3

Tristop® - Zylinder

Tristop® brake actuator

425 331

a Zu verwenden nach Bedarf.
 a To be used as required as occasion demands.
 b Wahlweise zu verwenden. (...) Teil nicht gezeichnet.
 b Application by choice. (...) Part not shown.

*** Teil ist nicht im Rep.-Satz enthalten.
 Es ist gesondert zu bestellen.
 *** This part is not included in the repair kit
 and is to be ordered separately.

* Bei Reparaturen sollten diese Teile ersetzt werden.
 * At repairs these parts should be replaced.
 ** Hierzu siehe Ersatzteilblatt unter dieser Geräte-Nummer.
 ** See spare parts list with this part number.

Benennung name of part	Position ref. no.	Bestellnummer part number	für alle Abwandlg. for all variations	Stückzahl je Abwandlg. quantity per variation					Reparaturatz repair kit	
				900	901					
TRISTOP® - ZYLINDER		425 331 ... 0								
Reparaturatz		425 331 000 2		x	x				000	
Federspeicherzylinder	1**	425 331 990 1		1						
Federspeicherzylinder	1**	925 321 990 1			1					
Rohr	2	—			1					
Klemme	3	893 510 390 4		4	3				2	
Gewebeschlauch 8 x 3	4	—		1						
Schlauch	4	—			1					
T-Schlauchstutzen	5	893 129 100 4	1							
Gewebeschlauch 8 x 3	6	—	1							
Spannband	7	423 006 352 4		2						
Spannband	7	423 106 350 4			1					
Sechskantschraube M 8 x 45 DIN 933-8.8-Zn	8	—		2	1					
Sechskantmutter M 8 DIN 934-8-Zn	9	—		2	1					
Membran	10*	897 120 530 4	1						1	
Kolben	11	425 331 620 2		1						
Kolben	11	423 046 621 2			1					
Kegelfeder	12	896 052 980 4	1							
Sicherungsring 16 x 1 DIN 471	13*	—	2						2	
Buchse	14	899 757 734 4	1						1	
O-Ring 29,2 x 3,0	15*	897 080 060 4	1						1	
Ring	16	895 111 279 4	a						2	
Buchse	17	899 757 730 4	1						1	
Druckstück	18	425 327 380 4	1							
Zylinderdeckel	19	425 331 651 2		1						
Zylinderdeckel	19	425 331 655 2			1					

WABCO

Änderungen bleiben vorbehalten
 The right of amendment is reserved

H 4