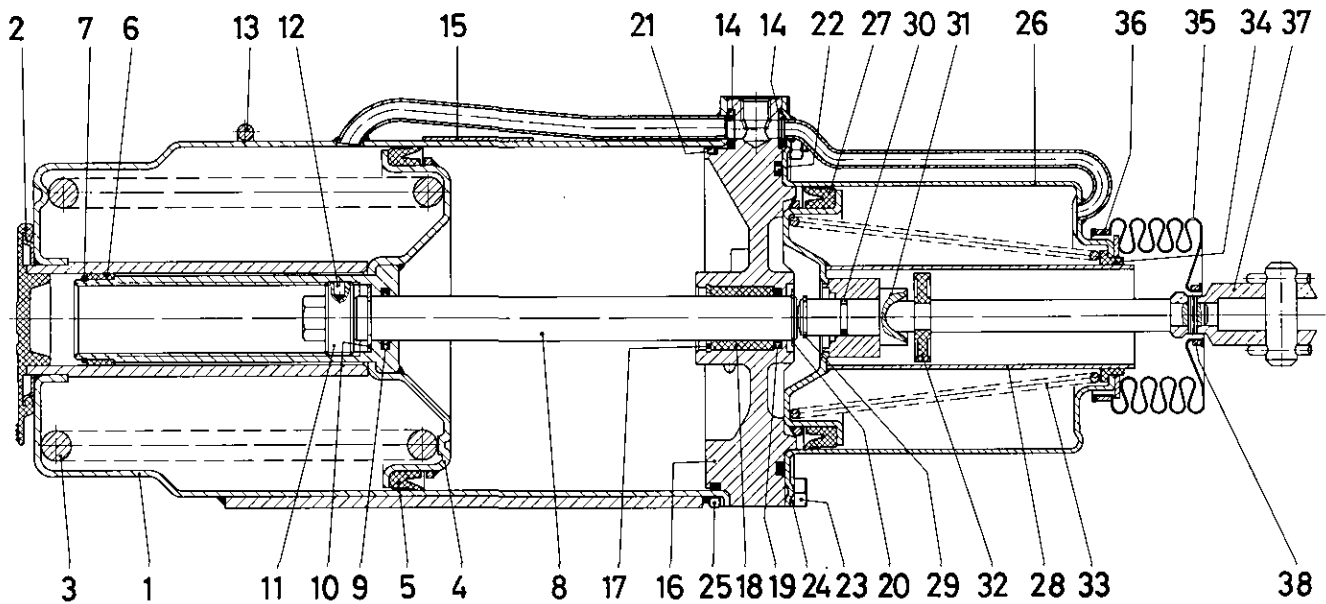


Federspeicherzylinder

425 315

Spring brake cylinder



a Zu verwenden nach Bedarf.
 a To be used as required as occasion demands.
 b Wahlweise zu verwenden. (...) Teil nicht gezeichnet.
 b Application by choice. (...) Part not shown.

*** Teil ist nicht im Rep.-Satz enthalten.
 Es ist gesondert zu bestellen.
 *** This part is not included in the repair kit
 and is to be ordered separately.

* Bei Reparaturen sollten diese Teile ersetzt werden.
 * At repairs these parts should be replaced.
 ** Hierzu siehe Ersatzteilblatt unter dieser Geräteummer.
 ** See spare parts list with this part number.

Benennung name of part	Position ref. no.	Bestellnummer part number	für alle Abwandlg. for all variations	Stückzahl je Abwandlg. quantity per variation				Reparaturatz repair kit
				500	501			
FEDERSPEICHERZYLINDER		425 315 ... 0		500	501			
Reparaturatz		425 315 005 2		x	x			005
Zylinder, vollst.	1	425 315 012 2	1					
Kappe	2*	425 309 041 4	1					1
Druckfeder	3	896 037 240 4	1					
Kolben	4	425 315 620 2	1					
Nutring	5*	897 157 260 4	1					1
Buchse	6*	899 755 050 4	1					1
Sprengring SW 35	7*	895 221 490 4	1					1
Druckstange	8	425 315 731 4	1					
Quad-Ring	9*	897 090 160 4	1					1
Sicherungsscheibe 15 DIN 6799-Zn	10*	810 519 011 4	1					1
Stellschraube	11	425 309 300 4	1					
Stift	12*	892 012 250 4	1					1
Bügel	13	425 315 400 4	1					
O-Ring 9,2x3,5	14*	897 070 610 4			2			2
Schild	15	899 143 800 4	1					
Mittelstück	16	425 315 605 4		1				
Mittelstück	16	425 315 606 4			1			
Sprengring SB 28	17*	895 221 500 4	1					1
Buchse	18*	899 755 061 4	1					1
O-Ring 20x4	19*	897 082 870 4	1					1
Sicherungsring 18x1,2 DIN 471	20*	810 517 011 4	1					1
O-Ring 144x4,0	21*	897 082 850 4	1					1
O-Ring 125x4,5	22*	897 085 190 4	1					1

WABCO

425 315 912 3 Ausgabe 09.80
 bisher 425 315 - 102

H5

Federspeicherzylinder

425 315

Spring brake cylinder

a Zu verwenden nach Bedarf.
 a To be used as required as occasion demands.
 b Wahlweise zu verwenden. (...) Teil nicht gezeichnet.
 b Application by choice. (...) Part not shown.

*** Teil ist nicht im Rep.-Satz enthalten.
 Es ist gesondert zu bestellen.
 *** This part is not included in the repair kit
 and is to be ordered separately.

* Bei Reparaturen sollten diese Teile ersetzt werden.
 * At repairs these parts should be replaced.
 ** Hierzu siehe Ersatzteilblatt unter dieser Geräteummer.
 ** See spare parts list with this part number.

Benennung name of part	Position ref. no.	Bestellnummer part number	für alle Abwandlgn. for all variations	Stückzahl je Abwandlg. quantity per variation					Reparatursatz repair kit
				500	501				
FEDERSPEICHERZYLINDER		425 315 ... 0							
Reparatursatz		425 315 005 2		x	x				005
Sechskantschraube M 8 x 50 DIN 933-8.8-Zn	23	810 126 070 4		8					
Sechskantschraube M 8 x 40 DIN 933-8.8-Zn	23	810 126 068 4			8				
Federring 8	24	810 420 006 4	16						
Sechskantmutter M8 DIN 934-8-Zn	25	810 304 017 4	8						
Zylinder	26	425 315 016 2		1					
Zylinder	26	425 315 018 2			1				
Nutring	27*	897 151 660 4	1						1
Kolben	28	425 315 626 2		1					
Kolben, vollst.	28	425 315 628 2			1				
Sprengring	29*	895 220 310 4	1						1
O-Ring 11,3x2,4	30*	897 080 090 4	1						1
Stößel	31	425 315 770 4	1						
Scheibe	32*	421 002 280 4	1						1
Kegelfeder	33	896 052 011 4	1						
Buchse	34*	899 753 590 4	1						1
Faltenbalg	35*	897 751 692 4	1						1
Schelle	36	893 511 066 4	1						
Druckstange	37	425 315 730 2	1						
Schelle	38	893 511 060 4	1						
Dichtring C 16x20 DIN 7603-Cu-As	(39)*	811 401 151 4	2						2
Verschlußschraube AM 16 x 1,5 DIN 908-Zn	(40)	810 902 004 4	2						

WABCO

Änderungen bleiben vorbehalten
The right of amendment is reserved

H6