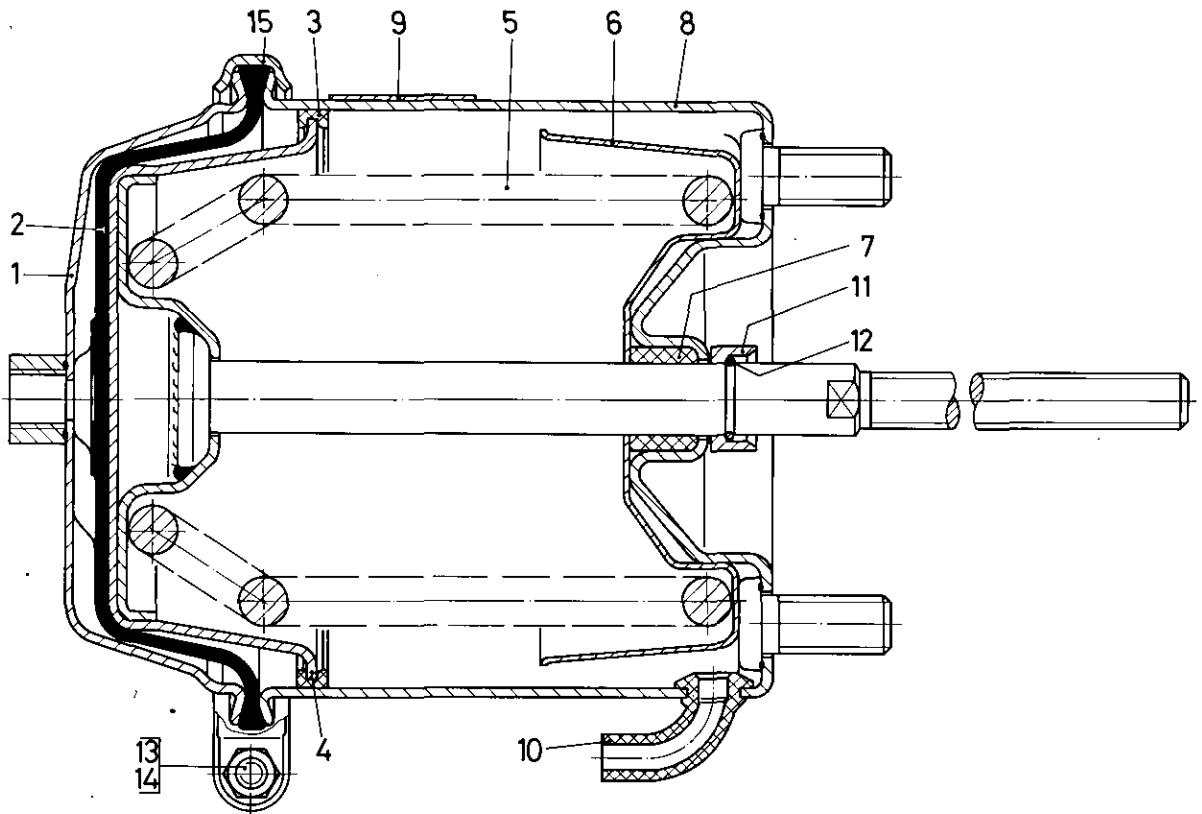


# Federspeicherzylinder

425 336

Spring brake cylinder



Zu verwenden nach Bedarf.  
 a To be used as required as occasion demands.  
 b Wahlweise zu verwenden. (...) Teil nicht gezeichnet.  
 b Application by choice. (...) Part not shown.

Teil ist nicht im Rep.-Satz enthalten.  
 Es ist gesondert zu bestellen.  
 \*\*\* This part is not included in the repair kit  
 and is to be ordered separately.

Bei Reparaturen sollten diese Teile ersetzt werden.  
 \* At repairs these parts should be replaced.  
 \*\* Hierzu siehe Ersatzteilblatt unter dieser Geräteummer.  
 \*\* See spare parts list with this part number.

Benennung name of part	Position ref. no.	Bestellnummer part number	für alle Abwandlg. for all variations	Stückzahl je Abwandlg. quantity per variation				Reparaturatz repair kit
				001				
FEDERSPEICHERZYLINDER		425 336 ... 0		001				
Reparaturatz		425 336 000 2		x				000
Zylinder	1	423 056 011 2		1				
Membran	2*	897 120 536 4		1				1
Führungsring	3*	425 327 260 4		1				1
Kolben	4	425 336 621 2		1				
Druckfeder	5	896 512 720 4		1				
Anschlag	6	425 336 611 4		1				
Buchse	7*	—		1				1
Zylinderdeckel	8	425 336 651 2		1				
Schild	9	—		1				1
Schlauchstutzen	10*	893 121 940 4		1				1
Ring	11	—		1				
Sprengling A 20	12*	DIN 7993-Zn		1				1
Sechskantschraube	13	M 8 x 50 DIN 933-8.8-Zn		1				
Sechskantmutter M8	14	DIN 934-8-Zn		1				
Spannband	15	423 106 350 4		1				

Änderungen bleiben vorbehalten  
 The right of amendment is reserved

HU

**WABCO**

425 336 930 3 Ausgabe 04.88