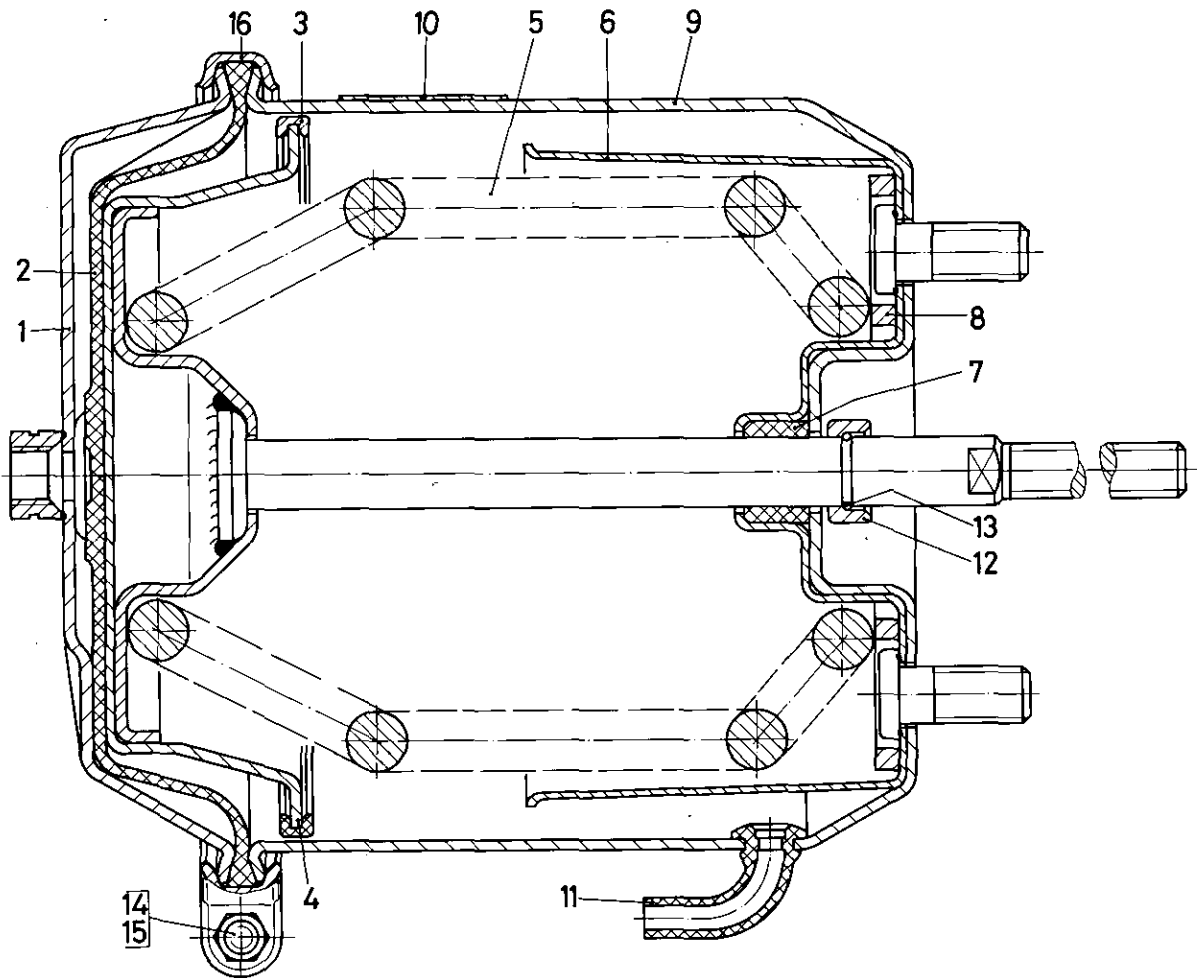


Federspeicherzylinder

425 337

Spring brake cylinder



a Zu verwenden nach Bedarf.
 a To be used as required as occasion demands.
 b Wahlweise zu verwenden. (...) Teil nicht gezeichnet.
 b Application by choice. (...) Part not shown.

*** Teil ist nicht im Rep.-Satz enthalten.
 Es ist gesondert zu bestellen.
 *** This part is not included in the repair kit
 and is to be ordered separately.

* Bei Reparaturen sollten diese Teile ersetzt werden.
 * At repairs these parts should be replaced.
 ** Hierzu siehe Ersatzteilblatt unter dieser Geräteummer.
 ** See spare parts list with this part number.

Benennung name of part	Position ref. no.	Bestellnummer part number	für alle Abwandlg. for all variations	Stückzahl je Abwandlg. quantity per variation				Reparaturatz repair kit
FEDERSPEICHERZYLINDER		425 337 ... 0		001				
Reparaturatz		425 337 000 2		x				000
Zylinder	1	423 058 010 2		1				
Membran	2*	897 120 555 4		1				1
Führungsring	3*	925 302 261 4		1				1
Kolben	4	425 337 621 2		1				
Druckfeder	5	896 513 080 4		1				
Anschlag	6	425 337 611 2		1				
Buchse	7*	899 760 430 4		1				1
Scheibe	8	425 337 280 4		1				
Zylinderdeckel	9	425 337 651 4		1				
Schild	10	899 144 510 4		1				1
Schlauchstutzen	11*	893 121 940 4		1				
Ring	12	425 336 260 4		1				
Sprengring A 20	13*	810 542 037 4		1				1
Sechskantschraube M 8 x 45	14	810 126 069 4		2				
Sechskantmutter M8 DIN 934-8-Zn	15	810 304 017 4		2				
Spannband	16	423 008 352 4		2				

WABCO

Änderungen bleiben vorbehalten
 The right of amendment is reserved

425 337 931 3 Ausgabe 09.80

H 10