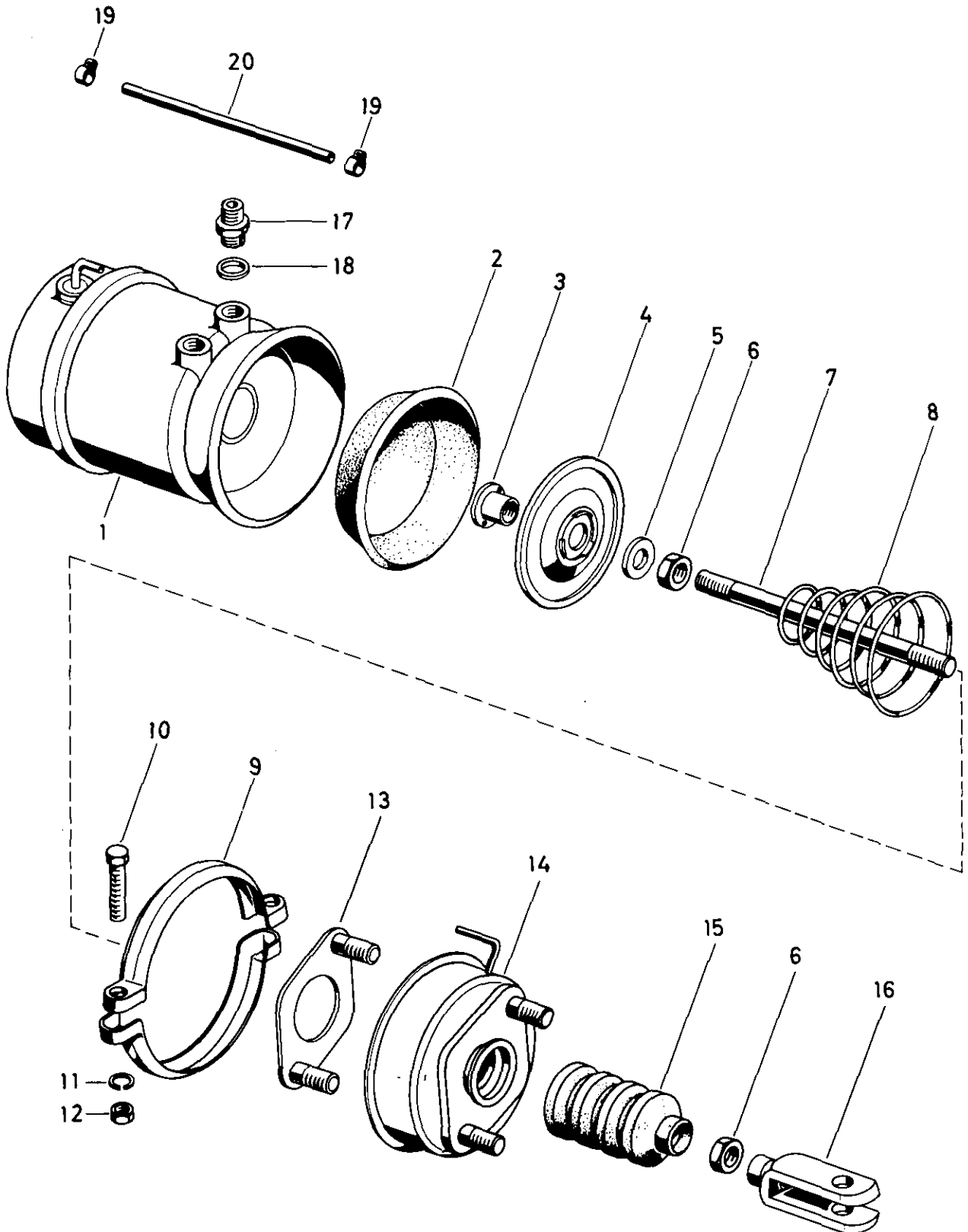


# Tristop® - Zylinder

Tristop® brake actuator

425 301



a Zu verwenden nach Bedarf.  
a To be used as required as occasion demands.  
b Wahlweise zu verwenden. (...) Teil nicht gezeichnet.  
b Application by choice. (...) Part not shown.

\*\*\* Teil ist nicht im Rep.-Satz enthalten.  
Es ist gesondert zu bestellen.  
\*\*\* This part is not included in the repair kit  
and is to be ordered separately.

\* Bei Reparaturen sollten diese Teile ersetzt werden.  
\* At repairs these parts should be replaced.  
\*\* Hierzu siehe Ersatzteilblatt unter dieser Geräteummer.  
\*\* See spare parts list with this part number.

**WABCO**

425 301 915 3

Ausgabe 05.82

J 1

# Tristop® - Zylinder

Tristop® brake actuator

425 301

a Zu verwenden nach Bedarf.  
 a To be used as required as occasion demands.  
 b Wahlweise zu verwenden. (...) Teil nicht gezeichnet.  
 b Application by choice. (...) Part not shown.

\*\*\* Teil ist nicht im Rep.-Satz enthalten.  
 Es ist gesondert zu bestellen.  
 \*\*\* This part is not included in the repair kit  
 and is to be ordered separately.

\* Bei Reparaturen sollten diese Teile ersetzt werden.  
 \* At repairs these parts should be replaced.  
 \*\* Hierzu siehe Ersatzteilblatt unter dieser Geräteummer.  
 \*\* See spare parts list with this part number.

Benennung name of part	Position ref. no.	Bestellnummer part number	für alle Abwandlgn. for all variations	Stückzahl je Abwandlg. quantity per variation					Reparaturatz repair kit	
				222	223	226	227	228 238		
TRISTOP® - ZYLINDER		425 301 ... 0								
Reparaturatz		425 301 001 2		x	x	x	x	x	001	
Federspeicherzylinder	1**	425 301 984 1	1							
Membran	2*	897 120 530 4	1						1	
Kappe	3	425 301 043 4	1							
Kolben	4	425 904 621 4	1							
Scheibe 15	5	—	1							
Sechskantmutter	6	—		1	2	2	2	2		
		DIN 125—St—Zn								
		M 14 x 1,5								
		DIN 936—22 H								
Druckstange	7	425 903 732 4		1						
Druckstange	7	425 903 733 4			1					
Druckstange	7	425 903 737 4				1				
Druckstange	7	425 903 738 4					1			
Druckstange	7	425 904 737 4						1		
Kegelfeder	8	896 051 651 4	1							
Spannband	9	423 006 352 4	2							
Sechskantschraube	10	—	2							
		M 8 x 45								
		DIN 933—8.8—Zn								
Federring 8	11*	—	2							2
Sechskantmutter M8	12	—	2							
		DIN 934—8—Zn								
Flansch	13	425 301 600 2			1					
Zylinderdeckel	14	925 301 658 2		1				1		
Zylinderdeckel	14	425 301 652 2			1					
Zylinderdeckel	14	925 301 659 2				1				
Zylinderdeckel	14	925 903 654 2					1			
Faltenbalg	15*	897 750 980 4			1	1	1			1
Gabelkopf	16	895 801 140 4			1					
Gabelkopf	16	810 612 018 4				1	1			
		DIN 71 752—St60—Zn								
Gabelkopf	16	895 801 420 4						1		
Doppelstutzen	17	—			2					
Dichtring A22x27	18*	—			2					2
Schlauchschele Ø 14	19*	—	2							2
Schlauch 8x3x200 lg	20*	—	1							1

**WABCO**

Änderungen bleiben vorbehalten  
 The right of amendment is reserved