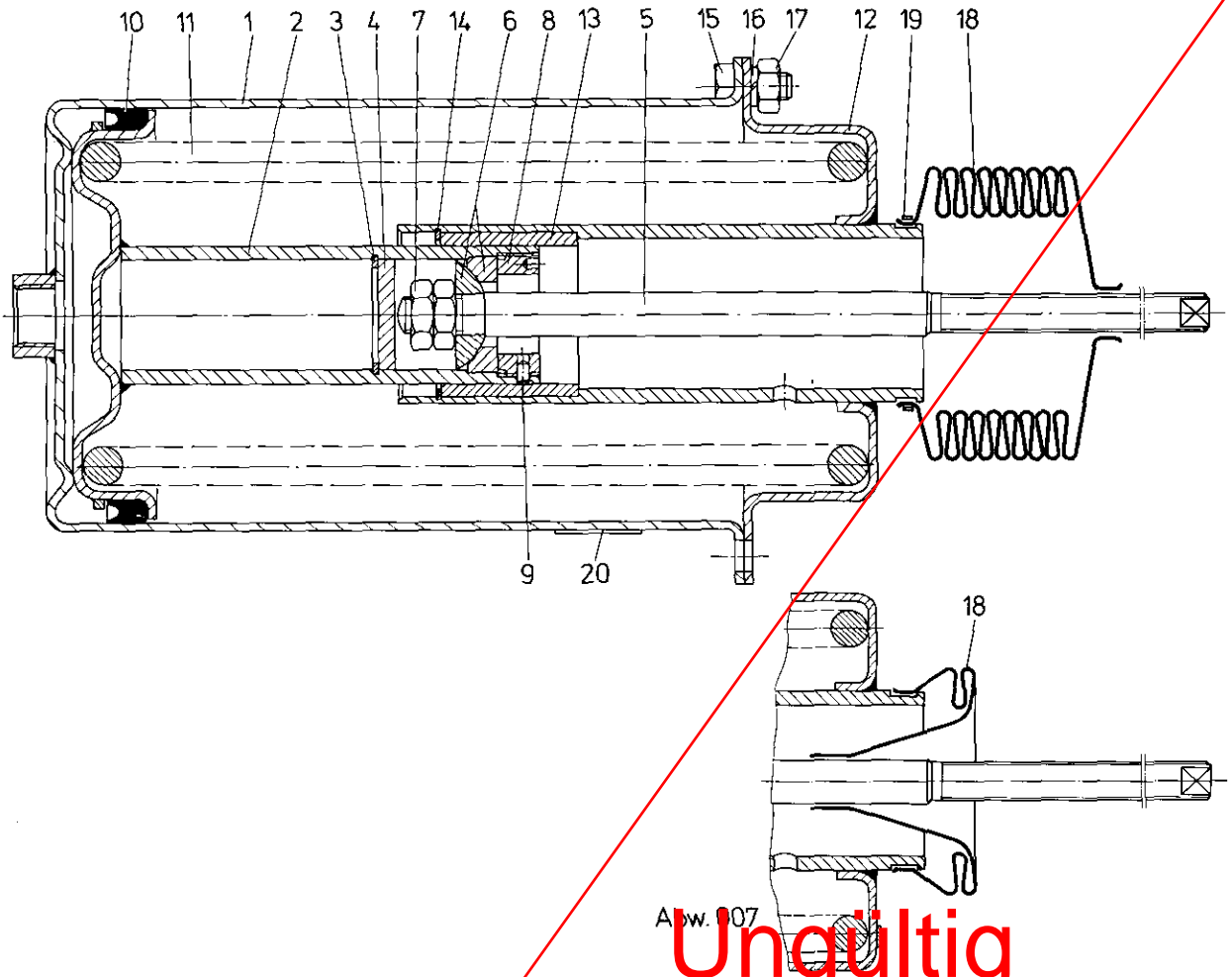


Federspeicherzylinder

Spring brake cylinder
Cylindre à ressort

425 304



Abw. 007
Ungültig
not valid

Benennung name of part désignation	Position reference no. n° de repère	Bestimmungs- part number n° de catalogue	Stückzahl je Abwandlg. quantity per version					Reparaturatz repair kit jeu de réparation
			003	004	005	007	008	
FEDERSPEICHERZYLINDER		425 304 ... 0						
Reparaturatz		425 304 001 2		x	x			001
Zylinder	1	425 304 013 2	1	1	1	1		
Zylinder	1	425 304 017 2					1	
Kolben	2	425 304 623 2	1					
Kolben	2	425 304 626 2		1	1	1		
Kolben	2	425 906 625 2					1	
Sicherungsring 40x1,75 DIN 472	3*	810 518 027 4	1	1	1	1	1	1
Scheibe	4	895 150 690 4	1	1	1	1	1	
Druckstange	5	425 304 731 4	1	1		1		
Druckstange	5	425 304 732 4			1			
Druckstange	5	425 304 735 4					1	
Gelenklager	6	895 820 290 4	1	1	1	1		
Stangenkuppe	6	425 304 821 4					1	
Sechskantmutter M 14 x 1,5 DIN 936-6G	7	810 306 013 4	2	2	2	2		

WABCO WESTINGHOUSE

Ausgabe Juni 1976 425 304 912 3

bisher 425 304 -102

J3

Feuillet de pièces détachées est seulement valable pour appareils complets avec dernier chiffre 0.

Ersatzteilblatt gilt nur für Geräte mit Endziffer 0.

Spare parts sheet is only valid for complete units with end number 0.

Federspeicherzylinder

Spring brake cylinder
Cylindre à ressort

425 304

Benennung name of part désignation	Position reference no. n° de repère	Bestellnummer part number n° de catalogue	Stückzahl je Abwandlg. quantity per version quantité par version					Reparatursatz repair kit jeu de réparation
			003	004	005	007	008	
FEDERSPEICHERZYLINDER		425 304 ... 0						
Reparatursatz		425 304 001 2		x	x			001
Sechskantmutter M 12 x 1,5 DIN 936 - 6G	7	810 306 009 4					2	
Gewinding	8	895 140 240 4	1	1	1	1		
Gewinding	8	425 304 432 4					1	
Zylinderkerbstift 4x8 DIN 1473	9*	810 505 017 4	1	1	1	1	1	1
Nutring	10*	897 157 060 4	1					
Nutring	10*	897 157 260 4		1	1	1	1	1
Druckfeder	11**	896 036 070 4	1	1	1	1	1	
Zylinderdeckel	12	425 304 655 2	1					
Zylinderdeckel	12	425 304 656 2		1	1	1		
Zylinderdeckel	12	425 904 651 2					1	
Buchse	13*	899 754 650 4	1					
Buchse	13*	899 754 652 4		1	1	1	1	1
Sicherungsring	14*	895 221 160 4	1	1	1	1	1	1
Sechskantschraube M 10 x 20 DIN 933-8.8	15	810 126 079 4	4	4	4	4	4	
Federring 10	16*	810 420 007 4	4	4	4	4	4	4
Sechskantmutter M10 DIN 934-8	17	810 304 022 4	4	4	4	4	4	
Faltenbalg	18*	897 750 114 4	1	1	1			1
Faltenbalg	18*	897 753 050 4				1		
Faltenbalg	18*	897 750 110 4					1	
Schlauchbinderband 5x0,3x250	19	820 440 010 6	1	1	1	1	1	
Abziehbild	20*	899 200 070 4	1	1	1	1	1	1

Ungültig
not valid

Reparaturhinweise:

Achtung bei Demontage!
Starke Federvorspannung!

* Diese Teile sollten bei Reparaturen ersetzt werden.

** Bei Überholung des Gerätes ist die Druckfeder Pos. 11 auszutauschen.

Sie ist gesondert zu bestellen.

Repair hints:

Caution when dismantling!
High spring load!

* These parts should be exchanged at repair.

** When overhauling the device the pressure spring ref. no. 11 must be exchanged.

It must be ordered separately.

Avis pour les réparations:

Attention lors de démontage!
Ressort de haute précontrainte!

* Ces pièces devraient être remplacées lors de la réparation.

** Lors de la remise en état de l'appareil le ressort de pression rep. 11 doit être échangé.

Il doit être commandé à part.