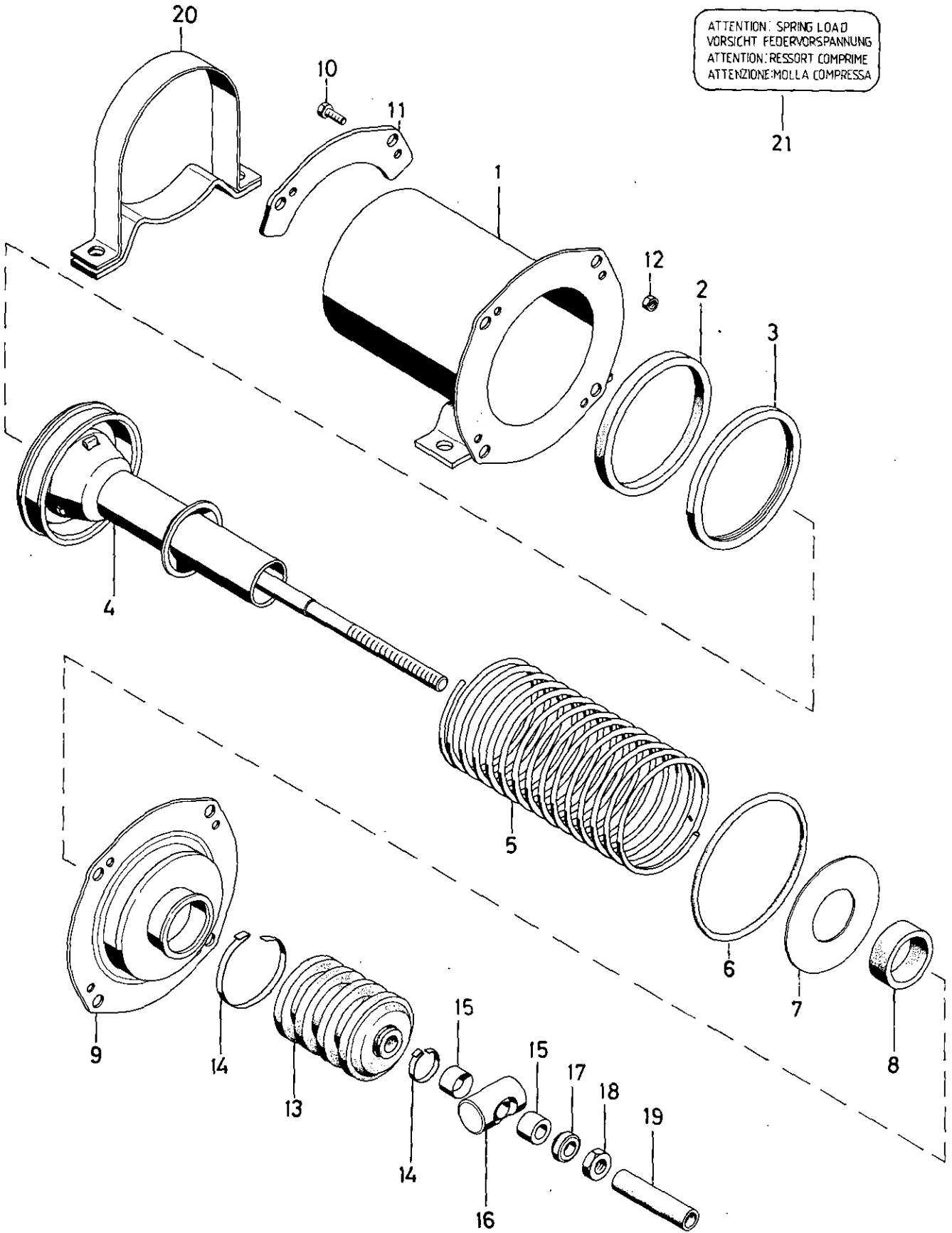


Federspeicherzylinder

425 324

Spring brake cylinder

ATTENTION: SPRING LOAD
VORSICHT: FEDERVORSpannung
ATTENTION: RESSORT COMPRISE
ATTENZIONE: MOLLA COMPRESSA



a Zu verwenden nach Bedarf.
a To be used as required as occasion demands.
b Wahlweise zu verwenden. (...) Teil nicht gezeichnet.
b Application by choice. (...) Part not shown.

*** Teil ist nicht im Rep.-Satz enthalten.
Es ist gesondert zu bestellen.
*** This part is not included in the repair kit
and is to be ordered separately.

bei Reparaturen sollten diese Teile ersetzt werden.
At repairs these parts should be replaced.
** Hierzu siehe Ersatzteilblatt unter dieser Geräteummer.
** See spare parts list with this part number.

WABCO

425 324 910 3 Ausgabe 04.88

J 5

Federspeicherzylinder

425 324

Spring brake cylinder

Benennung name of part	Position ref. no.	Bestellnummer part number	für alle Abwandlgn. for all variations	Stückzahl je Abwandlg. quantity per variation					Reparaturatz repair kit
				000	001				
FEDERSPEICHERZYLINDER.		425 324 ... 0		000	001				
Reparaturatz		-							
Zylinder	1	—		1					
Zylinder	1	—			1				
Nutring	2*	897 157 430 4	1						
Führungsring	3*	425 324 260 4	1						
Kolben	4	—		1					
Kolben	4	—			1				
Druckfeder	5	896 044 580 4		1					
Druckfeder	5	896 513 140 4			1				
O-Ring 138x4	6*	897 772 624 4	1						
Blech	7	—	1						
Buchse	8	899 756 910 4	1						
Zylinderdeckel	9	—		1					
Zylinderdeckel	9	—			1				
Sechskantschraube M 6 x 18 DIN 933-8.8-Zn	10	—		4					
Sechskantschraube M 8 x 14 DIN 933-8.8-Zn	10	—			8				
Blech	11	—		2					
Sechskantmutter NM6 DIN 980-8-Zn	12	—		4					
Sechskantmutter M8 DIN 934-8-Zn	12	—			8				
Faltenbalg	13*	897 752 980 2	1						
Schlauchbinderband 5x0,3x400 lg	14	—	1						
Gelenkstück	15	—		2					
Gelenkstück	16	—		1					
Ring	17	—		1					
Sechskantmutter	18	—		2					
Schlauch	19	—		1					
Befestigung	20	—			1				
Abziehbild	21	899 200 070 4	1						

a Zu verwenden nach Bedarf.
a To be used as required as occasion demands.
b Wahlweise zu verwenden. (...) Teil nicht gezeichnet.
b Application by choice. (...) Part not shown.

Teil ist nicht im Rep.-Satz enthalten.
Es ist gesondert zu bestellen.
*** This part is not included in the repair kit and is to be ordered separately.

Bei Reparaturen sollten diese Teile ersetzt werden.
* At repairs these parts should be replaced.
** Hierzu siehe Ersatzteilblatt unter dieser Geräteummer.
** See spare parts list with this part number.

Änderungen bleiben vorbehalten
The right of amendment is reserved

WABCO

J 6