

# Tristop<sup>®</sup> - Zylinder

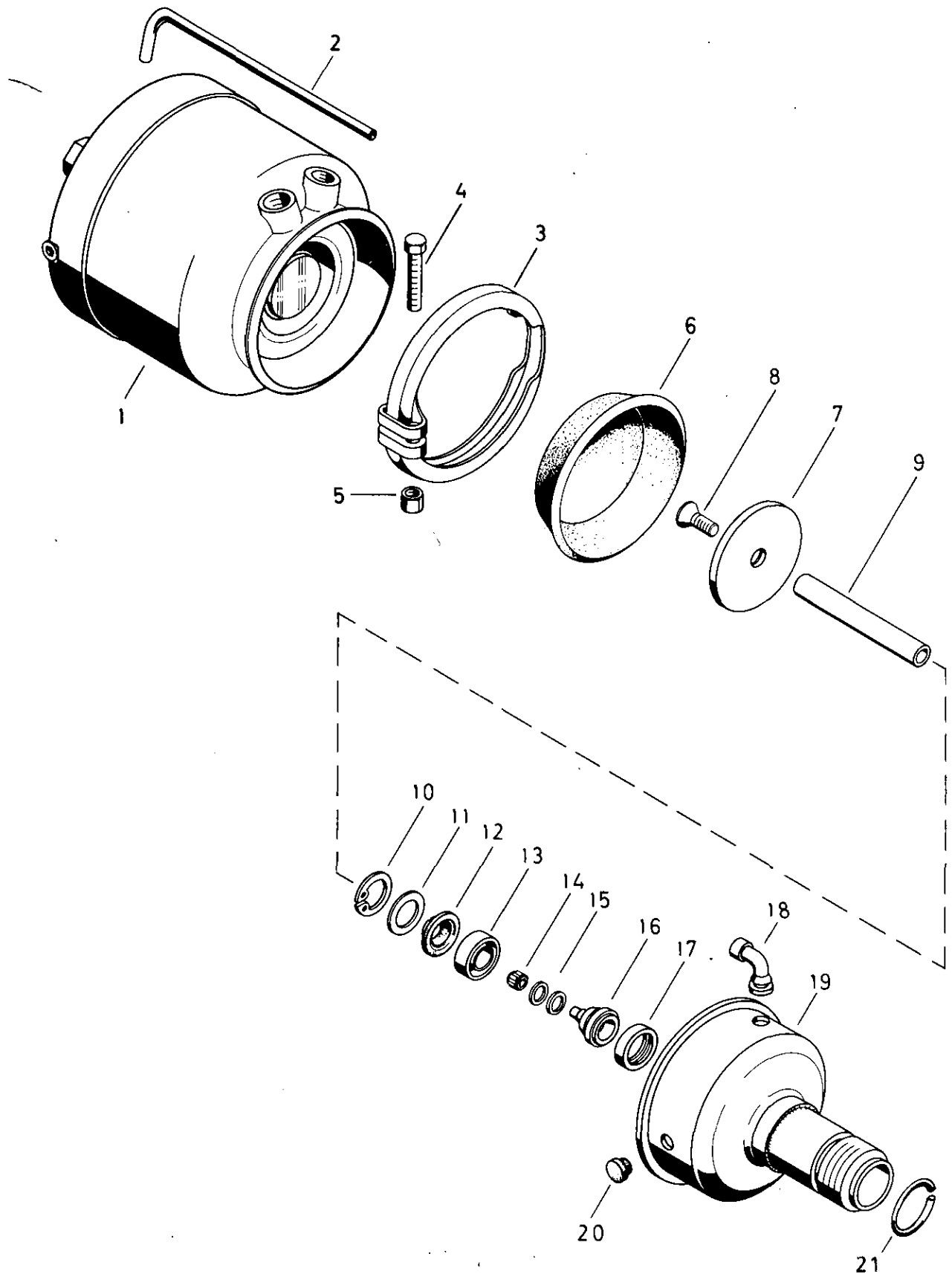
Tristop<sup>®</sup> brake actuator

425 357

- a Zu verwenden nach Bedarf.
- a To be used as required as occasion demands.
- b Wahlweise zu verwenden. (...) Teil nicht gezeichnet.
- b Application by choice. (...) Part not shown.

- \*\*\* Teil ist nicht im Rep.-Satz enthalten.
- Es ist gesondert zu bestellen.
- \*\*\* This part is not included in the repair kit and is to be ordered separately.

- Bei Reparaturen sollten diese Teile ersetzt werden.
- At repairs these parts should be replaced.
- \*\* Hierzu siehe Ersatzteilblatt unter dieser Geräteummer.
- \*\* See spare parts list with this part number.



**WABCO**

425 357 910 3 Ausgabe 01.87

# Tristop® - Zylinder

425 357

Tristop® brake actuator

a Zu verwenden nach Bedarf.  
a To be used as required as occasion demands.  
b Wahlweise zu verwenden. (...). Teil nicht gezeichnet.  
b Application by choice. (...). Part not shown.

\*\*\* Teil ist nicht im Rep.-Satz enthalten.  
Es ist gesondert zu bestellen.  
\*\*\* This part is not included in the repair kit and is to be ordered separately.

\* Bei Reparaturen sollten diese Teile ersetzt werden.  
\* At repairs these parts should be replaced.  
\*\* Hierzu siehe Ersatzteilblatt unter dieser Geräteummer.  
\*\* See spare parts list with this part number.

Benennung name of part	Position ref. no.	Bestellnummer part number	für alle Abwandlg. for all variations	Stückzahl je Abwandlg. quantity per variation				Reparaturatz repair kit
TRISTOP® - ZYLINDER		425 357 ... 0		100				
Reparaturatz		-						
Federspeicherzylinder	1**	425 356 985 1		1				
Rohr	2	-		1				
Spannband	3	423 356 350 4		1				
Sechskantschraube M8x40 DIN 933 - 8.8-Zn	4	-		1				
Sechskantmutter M8 DIN 934-8-Zn	5	-		1				
Membran	6*	897 120 510 4		1				
Kolben	7... 9	425 357 622 2		1				
Senkschraube M10x20 DIN 7991-10.9-Zn	8	-		1				
Druckstange	9	-		1				
Sicherungsring 36x1,5 DIN 472	10	-		1				
Ring	11	-		1				
Hutmanschette	12*	897 170 490 2		1				
Führung	13	425 350 150 4		1				
Toleranzring	14	895 190 010 4		1				
Ring	15	895 111 279 4		1				
Stößel	16	425 350 770 4		1				
Führungsring	17*	897 551 430 4		1				
Schlauchstutzen	18*	893 121 950 4		1				
Zylinderdeckel	19	425 357 650 2		1				
Stopfen	20	423 006 040 4		3				
Sprengring A48 DIN 7993-Zn	21	-		1				