

Tristop® - Zylinder

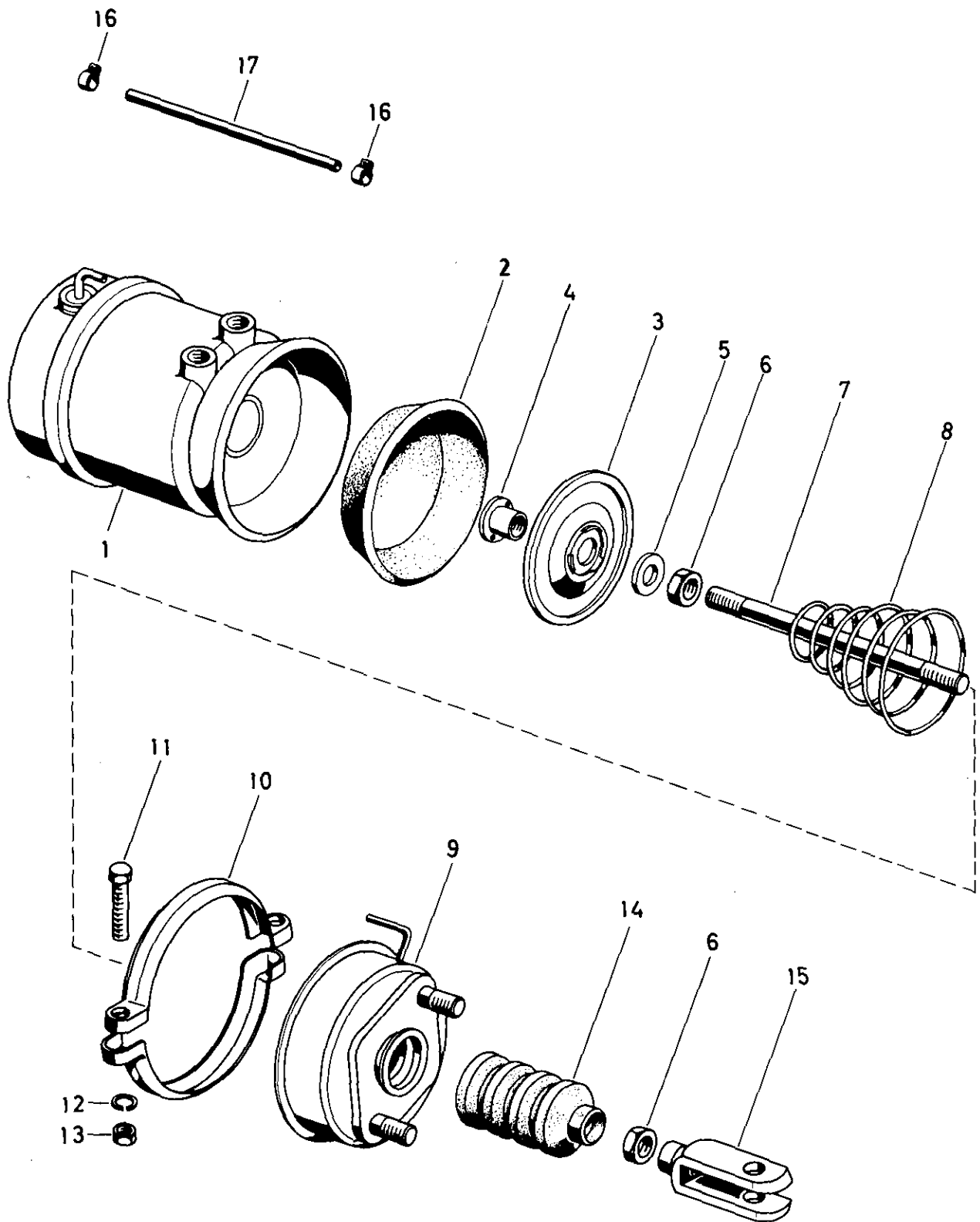
Tristop® brake actuator

425301

Zu verwenden nach Bedarf.
 a To be used as required as occasion demands.
 b Wahlweise zu verwenden. (...) Teil nicht gezeichnet.
 b Application by choice. (...) Part not shown.

*** Teil ist nicht im Rep.-Satz enthalten.
 Es ist gesondert zu bestellen.
 *** This part is not included in the repair kit
 and is to be ordered separately.

* Bei Reparaturen sollten diese Teile ersetzt werden.
 * At repairs these parts should be replaced.
 ** Hierzu siehe Ersatzteilblatt unter dieser Geräteummer.
 ** See spare parts list with this part number.



K 1

WABCO

425 301 921 3

Ausgabe 06.82

a Zu verwenden nach Bedarf.
 a To be used as required as occasion demands.
 b Wahlweise zu verwenden. (...) Teil nicht gezeichnet.
 b Application by choice. (...) Part not shown.

*** Teil ist nicht im Rep.-Satz enthalten.
 Es ist gesondert zu bestellen.
 *** This part is not included in the repair kit
 and is to be ordered separately.

* Bei Reparaturen sollten diese Teile ersetzt werden.
 * At repairs these parts should be replaced.
 ** Hierzu siehe Ersatzteilblatt unter dieser Geräteummer.
 ** See spare parts list with this part number.

Benennung name of part	Position ref. no.	Bestellnummer part number	für alle Abwandlgn. for all variations	Stückzahl je Abwandlg. quantity per variation					Reparaturatz repair kit
				246 253	247	282			
TRISTOP® - ZYLINDER		425 301 ... 0							
Reparaturatz		425 301 001 2		x	x	x			001
Federspeicherzylinder	1**	425 301 984 1	1						
Membran	2*	897 120 530 4	1						1
Kolben	3	425 904 621 4	1						
Kappe	4	425 301 043 4	1						
Scheibe 15	5	DIN 125-St-Zn	1						
Sechskantmutter	6	M 14 x 1,5 DIN 936-22 H	2						
Druckstange	7	425 903 730 4		1					
Druckstange	7	425 903 734 4			1				
Druckstange	7	925 901 739 4				1			
Kegelfeder	8	896 051 651 4	1						
Spannband	9	423 006 352 4	2						
Sechskantschraube	10	M 8 x 45 DIN 933-8.8-Zn	2						
Federring 8	11*	-	2						2
Sechskantmutter M8	12	DIN 934-8-Zn	2						
Zylinderdeckel	13	925 301 659 2		1					
Zylinderdeckel	13	925 903 659 2			1				1
Zylinderdeckel	13	925 301 654 2				1			
Faltenbalg	14*	897 751 010 4		1	1				1
Faltenbalg	14*	897 750 980 4				1			1
Gabelkopf	15	895 801 140 4	1						
Schlauchschelle Ø 14	16*	-	2						2
Schlauch 8x3x200 lg.	17*	-	1						1