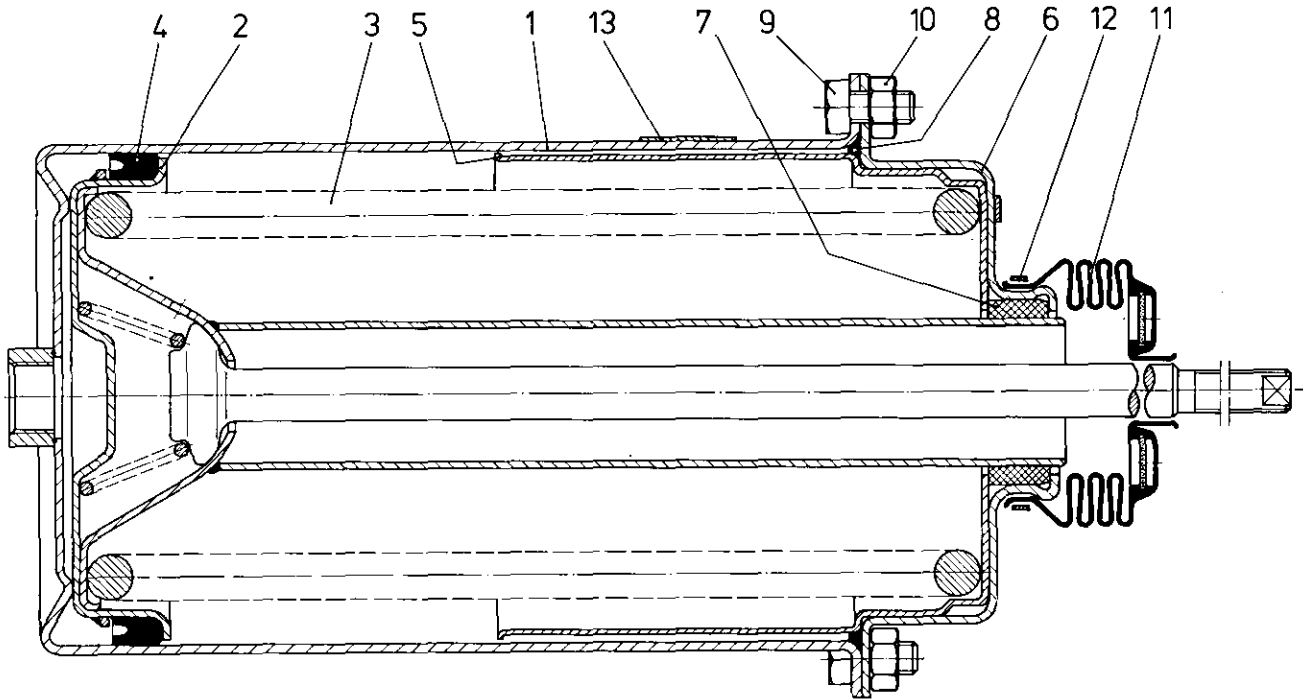


Federspeicherzylinder

425 304

Spring brake cylinder



a Zu verwenden nach Bedarf.
 a To be used as required as occasion demands.
 b Wahlweise zu verwenden. (...) Teil nicht gezeichnet.
 b Application by choice. (...) Part not shown.

*** Teil ist nicht im Rep.-Satz enthalten.
 Es ist gesondert zu bestellen.
 *** This part is not included in the repair kit
 and is to be ordered separately.

* Bei Reparaturen sollten diese Teile ersetzt werden.
 * At repairs these parts should be replaced.
 ** Hierzu siehe Ersatzteilblatt unter dieser Geräteummer.
 ** See spare parts list with this part number.

Benennung name of part	Position ref. no.	Bestellnummer part number	für alle Abwandlg. for all variations	Stückzahl je Abwandlg. quantity per variation				Reparaturatz repair kit
FEDERSPEICHERZYLINDER		425 304 . . . 0		012				
Reparaturatz		425 304 000 2		x				000
Zylinder	1	425 304 013 2		1				
Kolben	2	425 913 620 2		1				
Druckfeder	3	896 036 070 4		1				
Nutring	4*	897 157 260 4		1				1
Federteller	5	425 304 253 4		1				
Zylinderdeckel	6	425 904 652 4		1				
Buchse	7	899 756 910 4		1				
O-Ring 144x3	8*	897 071 399 4		1				1
Sechskantschraube M 10 x 20 DIN 933-8.8-Zn	9	810 126 079 4		4				
Sechskantmutter M10 DIN 934-8-Zn	10	810 304 022 4		4				
Faltenbalg	11*	897 752 980 2		1				1
Schlauchbinderband 5x0,3x250	12*	820 440 010 6		1				1
Schild	13	899 144 510 4		1				

WABCO

Änderungen bleiben vorbehalten
 The right of amendment is reserved

425 304 917 3 Ausgabe 09.80

K4