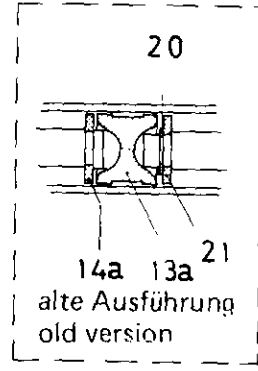
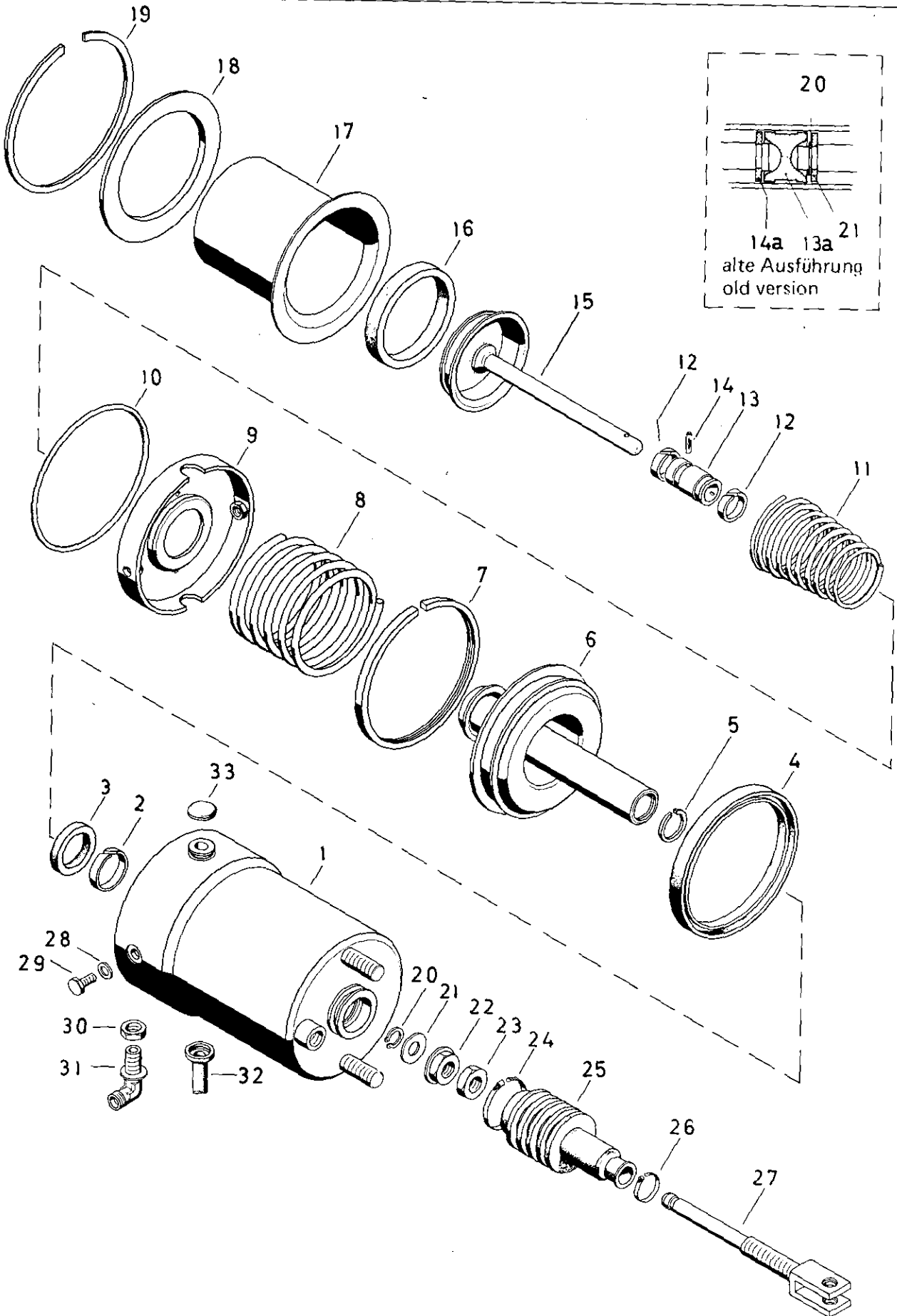


Federspeicherzylinder

Spring brake cylinder

425 325



Zu verwenden nach Bedarf.
 a To be used as required as occasion demands.
 b Wahlweise zu verwenden. (...) Teil nicht gezeichnet.
 b Application by choice. (...) Part not shown.

a Zu verwenden nach Bedarf.
 a To be used as required as occasion demands.
 b Wahlweise zu verwenden. (...) Teil nicht gezeichnet.
 b Application by choice. (...) Part not shown.

Es ist gesondert zu bestellen.
 *** This part is not included in the repair kit and is to be ordered separately.

Es ist gesondert zu bestellen.
 *** This part is not included in the repair kit and is to be ordered separately.

At repairs these parts should be replaced.
 ** Hierzu siehe Ersatzteilblatt unter dieser Geräteummer.
 ** See spare parts list with this part number.

WABCO

L 5

Ausgabe 06.85 425 325 912 3

Federspeicherzylinder

425 325

Spring brake cylinder

Benennung name of part	Position ref. no.	Bestellnummer part number	für alle Abwandlgn. for all variations	Stückzahl je Abwandlg. quantity per variation					Reparatursatz repair kit	
				060 061	140 141	160 161	243	240 244	902	901
FEDERSPEICHERZYLINDER ¹⁾		425 325 ... 0								
Reparatursatz		425 325 902 2 425 325 901 2		x	x	x	x	x	902	901
Zylinder	1	—		1						
Zylinder	1	—			1	1				
Zylinder	1	—					1			
Zylinder	1	—						1		
Führungsring	2*	895 135 070 4	1						1	1
Nutring	3*	897 158 299 4	1						1	1
Nutring	4*	897 157 260 4	1						1	1
Sprengring SB 30	5*	—	1						1	1
Kolben	6	425 325 621 2	1							
Führungsring	7*	425 325 260 4	1						1	1
Druckfeder	8	896 045 280 4	1							
Anschlag	9	425 325 611 2	1							
O-Ring 144 x 4	10*	897 082 850 4	1						1	1
Kegelfeder	11	896 052 600 4	1							
Führungsring	12*	895 135 141 4	2						2	2
Druckstück	13	425 325 072 4	1						1	1
Druckstück	13a	—		1	1	1		1		
Knebelkerbstift 4x12 DIN 1475-phos.	14*	—	1						1	1
Scheibe	14a	—		1	1	1		1		
Kolben	15	425 325 633 2		1		1				
Kolben	15	425 325 631 2			1		1			
Nutring	16*	897 157 230 4		1		1			1	
Nutring	16*	897 151 660 4			1		1	1		1
Zylinder	17	425 325 020 2		1		1				
Zylinder	17	425 325 019 2			1			1		
Zylinder	17	425 325 021 2					1			
Scheibe	18	425 325 052 4		1		1				
Scheibe	18	425 325 051 4			1		1	1		
Sprengring SB 150	19*	—	1						1	1
Sicherungsring 13x1 DIN 471	20*	—	1						1	1
Scheibe	21*	425 325 281 4	1						1	1
Kappe	22	425 325 202 4		1	1	1		1		
Kappe	22	425 325 203 4					1			
Sechskantmutter M 18 x 1,5 DIN 936-22 H	23	—		1	1	1		1		
Sechskantmutter	23	—					1			
Schelle	24*	893 511 321 2	1						1	1
Faltenbalg	25*	897 754 050 4	1						1	1
Schelle	26*	893 519 002 2		1	1	1		1	1	1
Schelle	26*	893 511 310 2					1		1	1
Druckstange	27	425 325 732 2		1				1		
Druckstange	27	425 325 733 2			1	1				
Druckstange	27	425 325 738 2					1			

a Zu verwenden nach Bedarf.
a To be used as required as occasion demands.
b Wahlweise zu verwenden. (...) Teil nicht gezeichnet.
b Application by choice. (...) Part not shown.

*** Teil ist nicht im Rep.-Satz enthalten.
Es ist gesondert zu bestellen.
*** This part is not included in the repair kit
and is to be ordered separately.

* Bei Reparaturen sollten diese Teile ersetzt werden.
* At repairs these parts should be replaced.
** Hierzu siehe Ersatzteilblatt unter dieser Geräteummer.
** See spare parts list with this part number.

WABCO

K 6

Federspeicherzylinder

425 325

Spring brake cylinder

Benennung name of part	Position ref. no.	Bestellnummer part number	für alle Abwandlg. for all variations	Stückzahl je Abwandlg. quantity per variation					Reparatursatz repair kit	
				060 061	140 141	160 161	243	240 244	902	901
FEDERSPEICHERZYLINDER 1)		425 325 . . . 0								
Reparatursatz		425 325 902 2 425 325 901 2		x	x	x	x	x	902	901
Dichtring A 8x14	DIN 7603—Cu 28*	—	2						2	2
Sechskantschraube	M 8 x 16 29	—	2							
	DIN 933—8.8—Zn									
Sechskantmutter	M 16 x 1,5 30	—			1	1	1	1		
	DIN 80705—5S—Zn									
Winkelstück	31	893 400 500 4			1	1	1	1		
Entlüftungsschlauch	32*	899 470 130 4		1					1	1
Schutzkappe	33*	897 753 530 4		1					1	1
Verschlußschraube	M 16 x 1,5 33	—			1	1	1	1		
	DIN 908 — Zn									

1) Abw. 060; 140; 160; 240 alte Ausführung
old version

a Zu verwenden nach Bedarf.
a To be used as required as occasion demands.
b Wahlweise zu verwenden. (...) Teil nicht gezeichnet.
b Application by choice. (...) Part not shown.

*** Teil ist nicht im Rep.-Satz enthalten.
Es ist gesondert zu bestellen.
*** This part is not included in the repair kit
and is to be ordered separately.

* Bei Reparaturen sollten diese Teile ersetzt werden.
* At repairs these parts should be replaced.
** Hierzu siehe Ersatzteilblatt unter dieser Geräteummer.
** See spare parts list with this part number.