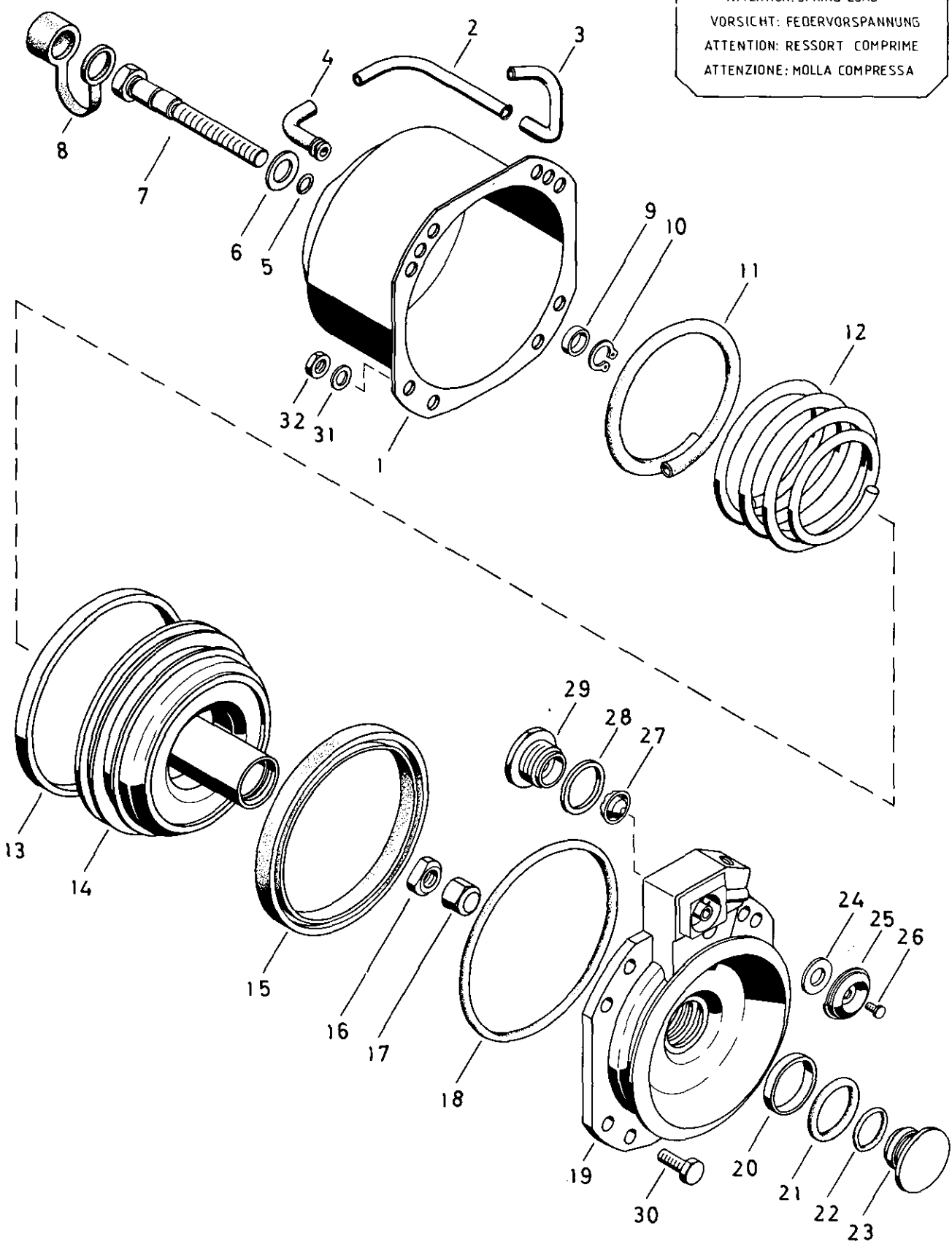


Federspeicherzylinder

425 327

Spring brake cylinder

ATTENTION: SPRING LOAD
 VORSICHT: FEDERVORSPANNUNG
 ATTENTION: RESSORT COMPRIME
 ATTENZIONE: MOLLA COMPRESSA



Zu verwenden nach Bedarf.
 To be used as required as occasion demands.
 Wahlweise zu verwenden. (...) Teil nicht gezeichnet.
 Application by choice. (...) Part not shown.

Teil ist nicht im Rep.-Satz enthalten.
 Es ist gesondert zu bestellen.
 This part is not included in the repair kit
 and is to be ordered separately.

Bei Reparaturen sollten diese Teile ersetzt werden.
 At repairs these parts should be replaced.
 Hierzu siehe Ersatzteilblatt unter dieser Geräteummer.
 See spare parts list with this part number.

WABCO

425 327 937 3 Ausgabe 03.84

K7

Federspeicherzylinder

425 327

Spring brake cylinder

* Bei Reparaturen sollten diese Teile ersetzt werden.
 * At repairs these parts should be replaced.
 ** Hierzu siehe Ersatzteilblatt unter dieser Geräteummer.
 ** See spare parts list with this part number.
 *** Teil ist nicht im Rep.-Satz enthalten.
 Es ist gesondert zu bestellen.
 *** This part is not included in the repair kit
 and is to be ordered separately.
 a Zu verwenden nach Bedarf.
 a To be used as required as occasion demands.
 b Wahlweise zu verwenden. (...) Teil nicht gezeichnet.
 b Application by choice. (...) Part not shown.

Benennung name of part	Position ref. no.	Bestellnummer part number	für alle Abwandlgn. for all variations	Stückzahl je Abwandlg. quantity per variation					Reparatursatz repair kit
				986	987				
FEDERSPEICHERZYLINDER		425 327 ... 1		986	987				
Reparatursatz		-							
Zylinder	1	-	1						
Rohr	2	-		1					
Schlauch	3	-		1					
Schlauchstutzen	4	893 121 950 4	1						
O-Ring 10x2,2	5*	897 071 111 4	1						
Scheibe	6	-	1						
Sechskantschraube	7	425 327 300 4	1						
Schutzkappe	8	897 753 950 4	1						
Ring	9	-	1						
Sicherungsring 15x1 DIN 471	10*	-	1						
Schlauch	11*	893 630 630 4	1						
Druckfeder	12	896 512 710 4	1						
Führungsring	13*	895 135 360 4	1						
Kolben	14	425 914 628 4	1						
Nutring	15*	897 157 400 4	1						
Mutter	16	891 502 670 4	1						
Mutter	17	891 550 310 4	1						
O-Ring 125x5	18*	897 070 770 4	1						
Flansch	19	-		1					
Flansch	19	-			1				
Führungsring	20*	895 135 071 4	1						
O-Ring 35x5	21*	897 081 810 4	1						
O-Ring 24x3	22*	897 770 530 4	1						
Kappe	23	925 301 043 4	1						
Ventilscheibe	24*	897 017 960 4		1					
Kappe	25	-		1					
Sechskantschraube M4x8 DIN 933-8.8-Zn	26	-		1					
Membran	27*	897 131 222 4		1					
Dichtring A28x34 DIN 7603-AI	28*	-		1					
Übergangsstück	29	425 327 590 4		1					
Sechskantschraube M8x20 DIN 933-8.8-Zn	30	-	8						
Scheibe 8,4 DIN 433-St-Zn	31	-	8						
Sechskantmutter M8 DIN 934-8-Zn	32	-	8						



Änderungen bleiben vorbehalten
The right of amendment is reserved

K 8