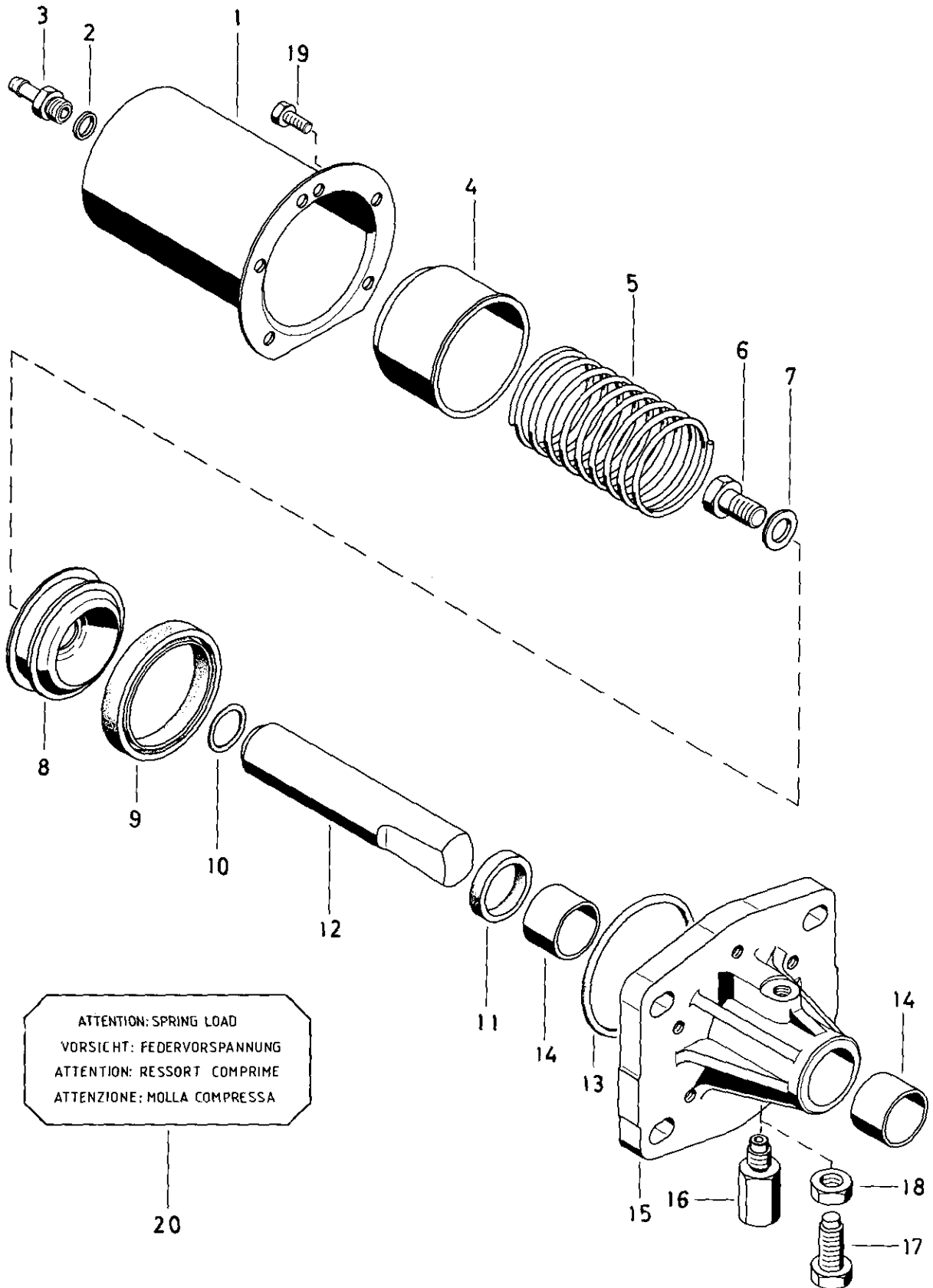


Federspeicherzylinder

Spring brake cylinder

425 338



ATTENTION: SPRING LOAD
 VORSICHT: FEDERVORSPANNUNG
 ATTENTION: RESSORT COMPRIE
 ATTENZIONE: MOLLA COMPRESSA

a Zu verwenden nach Bedarf.
 a To be used as required as occasion demands.
 b Wahlweise zu verwenden. (...) Teil nicht gezeichnet.
 b Application by choice. (...) Part not shown.

*** Teil ist nicht im Rep.-Satz enthalten.
 Es ist gesondert zu bestellen.
 *** This part is not included in the repair kit
 and is to be ordered separately.

* Bei Reparaturen sollten diese Teile ersetzt werden.
 * At repairs these parts should be replaced.
 ** Hierzu siehe Ersatzteilblatt unter dieser Geräteummer.
 ** See spare parts list with this part number.

K 9

WABCO

425 338 910 3 Ausgabe 09.84

Federspeicherzylinder

425 338

Spring brake cylinder

a Zu verwenden nach Bedarf.
 a To be used as required as occasion demands.
 b Wahlweise zu verwenden. (...) Teil nicht gezeichnet.
 b Application by choice, (...) Part not shown.

*** Teil ist nicht im Rep.-Satz enthalten.
 Es ist gesondert zu bestellen.
 *** This part is not included in the repair kit
 and is to be ordered separately.

* Bei Reparaturen sollten diese Teile ersetzt werden.
 * At repairs these parts should be replaced.
 ** Hierzu siehe Ersatzteilblatt unter dieser Geräteummer.
 ** See spare parts list with this part number.

Benennung name of part	Position ref. no.	Bestellnummer part number	für alle Abwandlgn. for all variations	Stückzahl je Abwandlg. quantity per variation					Reparaturatz repair kit
				000	001				
FEDERSPEICHERZYLINDER		425 338 . . . 0		000	001				
Reparaturatz		—							
Zylinder	1	—	1						
Dichtring A16x20 DIN 7603—Al	2*	—	1						
Schlauchstutzen	3	893 120 164 4	1						
Anschlag	4	425 338 610 4	1						
Druckfeder	5	896 512 700 4	1						
Sechskantschraube M16x30 DIN 933—8.8—Zn	6	—	1						
Scheibe 17 DIN 125—St—Zn	7	—	1						
Kolben	8	425 338 620 2	1						
Nutring	9*	897 157 200 4	1						
O—Ring 29,0x3,0	10*	897 070 110 4	1						
Nutring	11*	897 158 260 4	1						
Druckstange	12	425 338 730 4		1					
Druckstange	12	425 338 732 4			1				
O—Ring 100,0x3,5	13*	897 085 200 4	1						
Buchse	14	899 760 500 4	2						
Flansch	15	425 338 600 4	1						
Übergangsstück	16	893 184 170 4		1					
Sechskantschraube M16 x1,5x40Za DIN 961—8.8—Zn	17	—			1				
Sechskantmutter BM16 x1,5 DIN 439—04—Zn	18	—			1				
Sechskantschraube M8x20 DIN 933—8.8—Zn	19	—	5						
Abziehbild	20	899 200 070 4	1						

Änderungen bleiben vorbehalten
 The right of amendment is reserved

K 10

WABCO