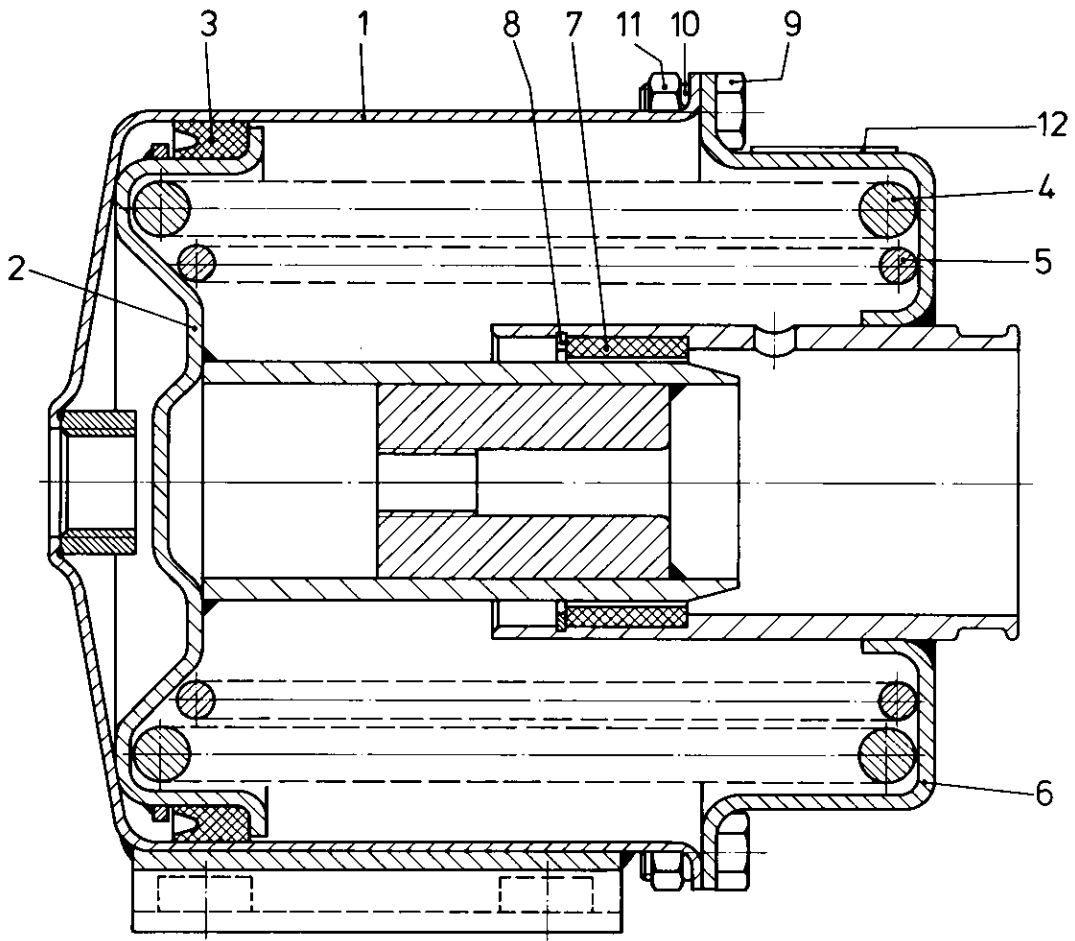


# Federspeicherzylinder

425 304

Spring brake cylinder



\*\*\* Teil ist nicht im Rep.-Satz enthalten.  
 Es ist gesondert zu bestellen.  
 \*\*\* This part is not included in the repair kit  
 and is to be ordered separately.  
 a Zu verwenden nach Bedarf.  
 a To be used as required as occasion demands.  
 b Wahlweise zu verwenden, (...) Teil nicht gezeichnet.  
 b Application by choice, (...) Part not shown.

\* Bei Reparaturen sollten diese Teile ersetzt werden.  
 \* At repairs these parts should be replaced.  
 \*\* Hierzu siehe Ersatzteilblatt unter dieser Geräteummer.  
 \*\* See spare parts list with this part number.

Benennung name of part	Position ref. no.	Bestellnummer part number	für alle Abwandlg. for all variations	Stückzahl je Abwandlg. quantity per variation				Reparaturatz repair kit
				100	101			
FEDERSPEICHERZYLINDER		425 304 ... 0		100	101			
Zylinder	1	425 304 011 2	1					
Kolben	2	425 304 629 2	1					
Nutring	3*	897 157 260 4	1					
Druckfeder	4	896 028 610 4	1					
Druckfeder	5	896 029 260 4	1		1			
Zylinderdeckel	6	425 304 652 2	1					
Buchse	7*	899 754 650 4	1					
Sicherungsring SB 60	8*	895 221 160 4	1					
Sechskantschraube M 8 x 16 DIN 933-8.8-Zn	9	810 126 058 4	8					
Federring 8	10*	810 420 006 4	8					
Sechskantmutter M8 DIN 934-8-Zn	11	810 304 017 4	8					
Abziehbild	12	899 200 070 4	1					

**WABCO WESTINGHOUSE**

Änderungen bleiben vorbehalten  
The right of amendment is reserved

Ausgabe Februar 1977 425 304 911 3  
bisher 425 304 - 101

**L3**