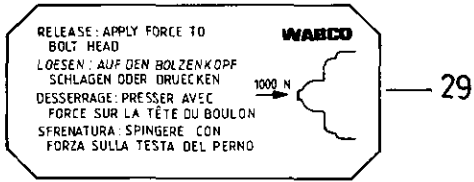


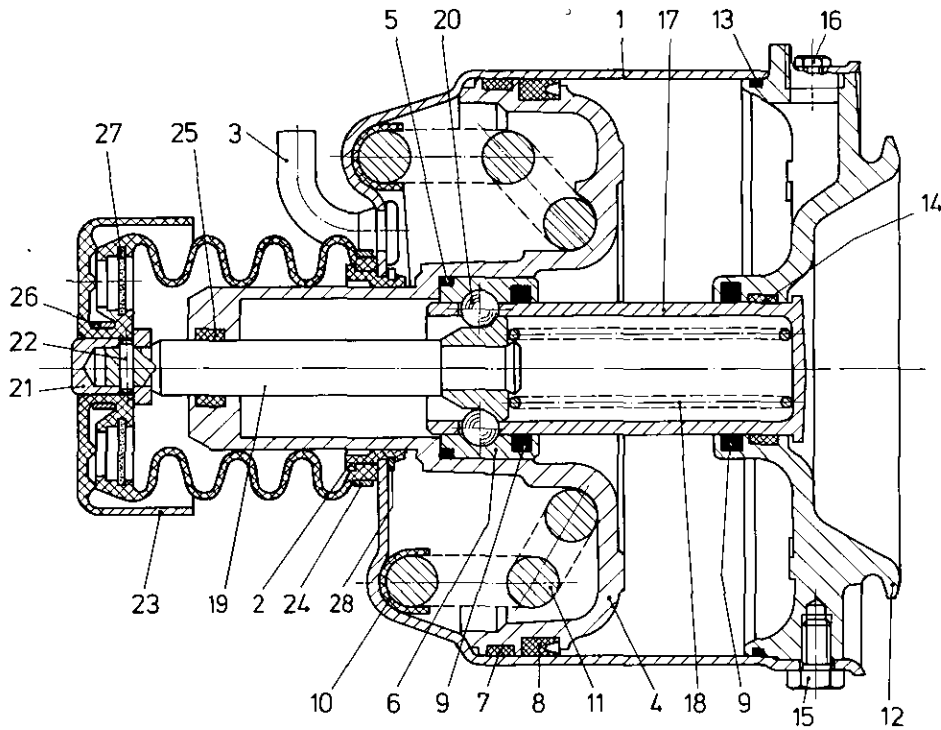
# Federspeicherzylinder

425 327

Spring brake cylinder



ATTENTION: SPRING LOAD  
VORSICHT FEDERVORSpannung  
ATTENTION: RESSORT COMPRISE  
ATTENZIONE: MOLLA COMPRESSA



Benennung name of part	Position ref. no.	Bestellnummer part number	für alle Abwandlgn. for all variations	Stückzahl je Abwandlg. quantity per variation				Reparaturatz repair kit
FEDERSPEICHERZYLINDER		425 327 ... 1		988				
Reparaturatz		425 <u>326</u> 003 2		x				003
Zylinder	1	—		1				
Führung	2*	425 327 151 4		1				1
Schlauchstutzen	3*	—		1				1
Kolben	4	—		1				
O-Ring 44,0 x 2,0	5*	—		1				1
Führung	6	—		1				
Führungsring	7*	—		1				1
Nutring	8*	—		1				1

**WABCO**

425 327 938 3 Ausgabe 01.88

L7

a Zu verwenden nach Bedarf.  
 a To be used as required as occasion demands.  
 b Wahlweise zu verwenden. (...) Teil nicht gezeichnet.  
 b Application by choice. (...) Part not shown.  
 \*\*\* Teil ist nicht im Rep.-Satz enthalten.  
 \*\*\* This part is not included in the repair kit  
 and is to be ordered separately.

# Federspeicherzylinder

425 327

Spring brake cylinder

Benennung name of part	Position ref. no.	Bestellnummer part number	für alle Abwandlg. for all variations	Stückzahl je Abwandlg. quantity per variation					Reparaturatz repair kit
				988					
FEDERSPEICHERZYLINDER		425 327 ... 1		988					
Reparaturatz		425 <u>326</u> 003 2		x					003
O-Ring 35,0 x 5,0	9*	—		2					2
Schutzhülle	10*	—		1					1
Druckfeder	11	896 047 360 4		1					
Flansch	12	425 327 602 4		1					
O-Ring 140,0 x 3,0	13*	—		1					1
Führungsring	14*	—		1					1
Sechskantschraube M6 x 16 DIN 933-8.8-Zn	15	—		6					
Sechskantschraube M6 x 12 DIN 933-8.8-Zn	16	—		1					
Druckstück	17	425 327 381 4		1					
Druckfeder	18	—		1					
Stößel	19	425 327 770 2		1					
Kugel DIN 5401-10 mm III	20	—		3					
Halterung	21*	—		1					1
Spannhülse 4 x 14 DIN 1481	22*	810 510 035 4		1					1
Faltenbalg	23*	897 753 621 4		1					1
Schlauchschelle	24*	—		1					1
Führungsring	25*	—		1					1
Schlauchschelle	26*	—		1					1
Siebblech	27*	899 320 490 4		2					2
Sicherungsring 48 x 1,75 DIN 471	28	—		1					
Schild	29	—		1					1
Schild	30	—		1					1

a Zu verwenden nach Bedarf.  
a To be used as required as occasion demands.  
b Wahlweise zu verwenden. (...) Teil nicht gezeichnet.  
b Application by choice. (...) Part not shown.

\*\*\* Teil ist nicht im Rep.-Satz enthalten.  
Es ist gesondert zu bestellen.  
\*\*\* This part is not included in the repair kit  
and is to be ordered separately.

\* Bei Reparaturen sollten diese Teile ersetzt werden.  
\* At repairs these parts should be replaced.  
\*\* Hierzu siehe Ersatzteilblatt unter dieser Geräteummer.  
\*\* See spare parts list with this part number.