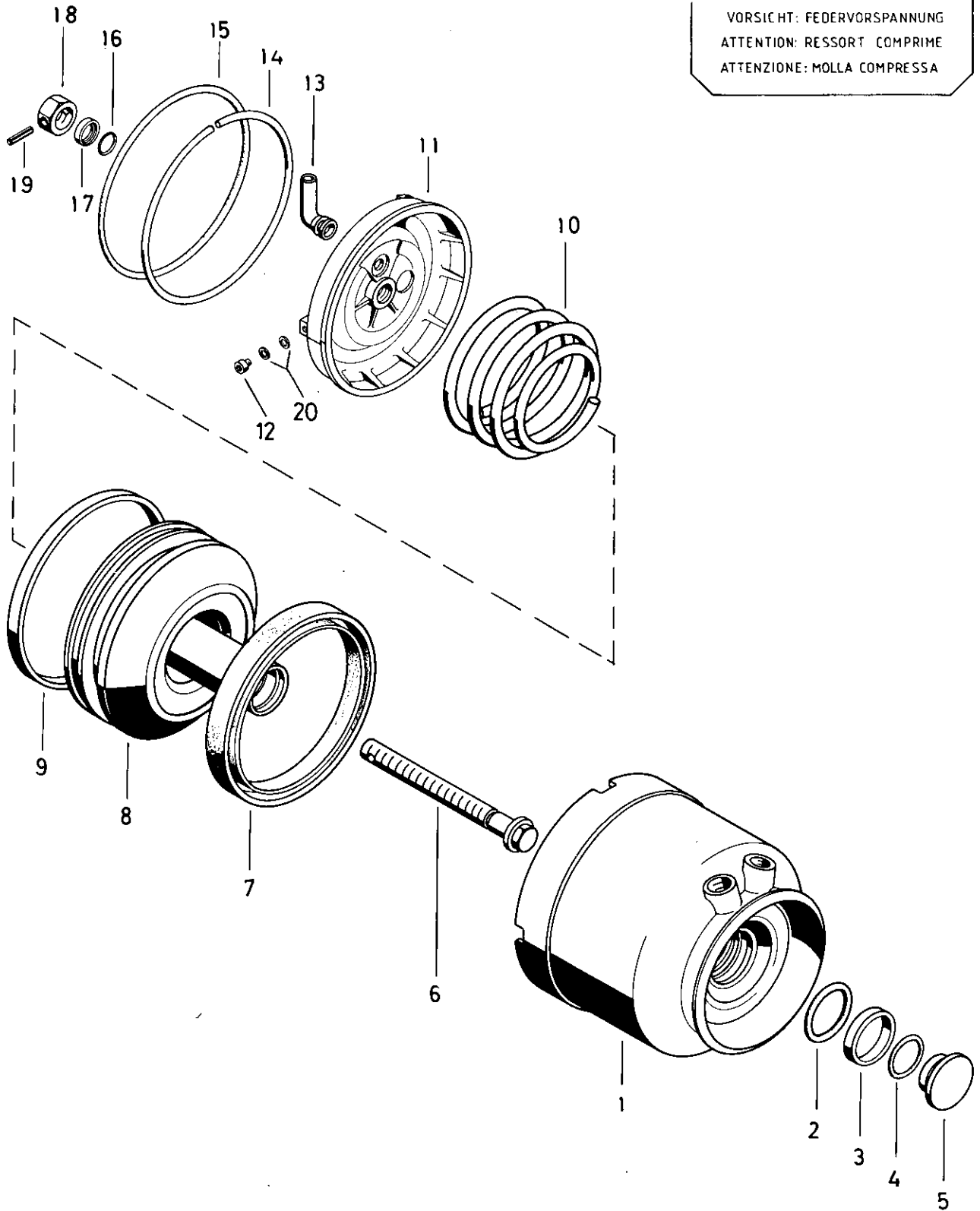


Federspeicherzylinder

425 356

Spring brake cylinder

ATTENTION: SPRING LOAD
 VORSICHT: FEDERVORSpannung
 ATTENTION: RESSORT COMPRISE
 ATTENZIONE: MOLLA COMPRESSA



• Bei Reparaturen sollten diese Teile ersetzt werden.
 • At repairs these parts should be replaced.
 •• Hierzu siehe Ersatzteilblatt unter dieser Geräteummer.
 •• See spare parts list with this part number.
 *** Teil ist nicht im Rep.-Satz enthalten.
 Es ist gesondert zu bestellen.
 *** This part is not included in the repair kit
 and is to be ordered separately.
 a Zu verwenden nach Bedarf.
 a To be used as required as occasion demands.
 b Wahlweise zu verwenden. {...} Teil nicht gezeichnet.
 b Application by choice. {...} Part not shown.

WABCO

425 356 939 3 Ausgabe 03.86

Federspeicherzylinder

425 356

Spring brake cylinder

a Zu verwenden nach Bedarf.
a To be used as required as occasion demands.
b Wahlweise zu verwenden. (...) Teil nicht gezeichnet.
b Application by choice. (...) Part not shown.

*** Teil ist nicht im Rep.-Satz enthalten.
Es ist gesondert zu bestellen.
*** This part is not included in the repair kit
and is to be ordered separately.

* Bei Reparaturen sollten diese Teile ersetzt werden.
* At repairs these parts should be replaced.
** Hierzu siehe Ersatzteilblatt unter dieser Geräteummer.
** See spare parts list with this part number.

Benennung name of part	Position ref. no.	Bestellnummer part number	für alle Abwandlgn. for all variations	Stückzahl je Abwandlg. quantity per variation					Reparaturatz repair kit	
				987	988	989	990			
FEDERSPEICHERZYLINDER		425 356 . . . 1								
Reparaturatz		425 346 001 2		x	x	x	x		001	
Zylinder	1	—	1							
O--Ring 35,0x5,0	2*	897 081 810 4	1						1	
Führungsring	3*	895 135 070 4	1						1	
O--Ring 27.3x2.4	4*	897 780 370 4		1	1				1	
O--Ring 24,0x3,0	4*	897 770 530 4				1	1		1	
Verschlußschraube	5	893 027 041 4		1	1					
Kappe	5	925 301 043 4				1	1			
Sechskantschraube	6	891 320 280 4	1							
Nutring	7*	897 157 190 4	1						1	
Kolben	8	425 356 623 2		1	1					
Kolben	8	425 356 620 2				1	1			
Führungsring	9*	895 135 270 4	1						1	
Druckfeder	10	896 047 180 4	1							
Zylinderdeckel	11	425 356 653 4		1		1				
Zylinderdeckel	11	425 356 650 4			1		1			
Zylinderschraube M 6 x 8 DIN 912—8.8—Zn	12	—	3							
Schlauchstutzen	13*	893 121 950 4	1						1	
Sprengring	14	896 171 340 4	1							
O--Ring 165,0x5,0	15*	897 770 960 4	1						1	
O--Ring 15,0x2,0	16*	897 770 250 4	1						1	
Druckring	17	893 030 170 4	1						1	
Sechskantmutter M 16x1,5 DIN 934—8—Zn	18	—	1							
Zylinderkerbstift 5x22 DIN1473-phos.	19	—	1							
Scheibe 6,4 DIN 433—Zn	20	—		6	6					

WABCO

Änderungen bleiben vorbehalten
The right of amendment is reserved