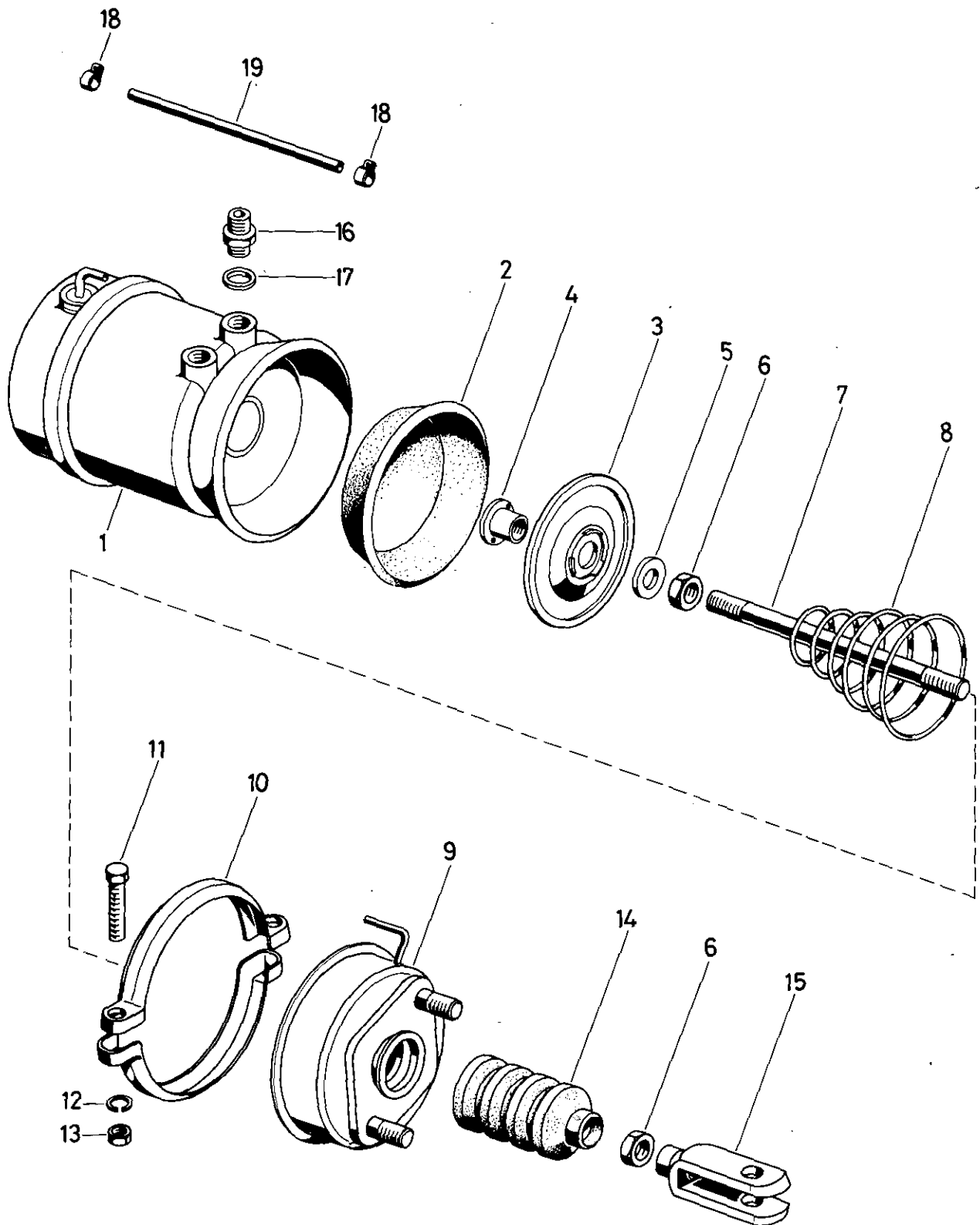


Tristop[®] - Zylinder

Tristop[®] brake actuator

425 301



Zu verwenden nach Bedarf.
 a To be used as required as occasion demands.
 b Wahlweise zu verwenden. (...) Teil nicht gezeichnet.
 b Application by choice. (...) Part not shown.

*** Teil ist nicht im Rep.-Satz enthalten.
 Es ist gesondert zu bestellen.
 *** This part is not included in the repair kit
 and is to be ordered separately.

* Bei Reparaturen sollten diese Teile ersetzt werden.
 * At repairs these parts should be replaced.
 ** Hierzu siehe Ersatzteilblatt unter dieser Geräteummer.
 ** See spare parts list with this part number.

WABCO

425 301 930 3 Ausgabe 08.82

M 1

Benennung name of part	Position ref. no.	Bestellnummer part number	für alle Abwandlg. for all variations	Stückzahl je Abwandlg. quantity per variation					Reparatursatz repair kit	
				300	301	302	303	310		
TRISTOP [®] - ZYLINDER		425 301 ... 0								
Reparatursatz		425 301 005 2		x					x	005
		425 301 001 2			x	x	x			001
Federspeicherzylinder	1**	425 301 984 1	1							
Membran	2*	897 120 530 4	1						1	1
Kolben	3	425 904 621 4	1							
Kappe	4	425 301 043 4	1							
Scheibe 15	5	DIN 125 -St-Zn	1							
Sechskantmutter	6	M 14 x 1,5 DIN 936 - 22 H	2							
Druckstange	7	425 903 730 4		1					1	
Druckstange	7	425 903 733 4			1					
Druckstange	7	925 901 739 4				1				
Druckstange	7	425 904 739 4					1			
Kegelfeder	8	896 051 651 4	1							
Zylinderdeckel	9	925 903 659 2		1						
Zylinderdeckel	9	925 301 659 2			1	1				
Zylinderdeckel	9	925 903 651 2					1			
Zylinderdeckel	9	925 903 658 2						1		
Spannband	10	423 006 352 4	2							
Sechskantschraube	11	M 8 x 45 DIN 933-8.8-Zn	2							
Federring 8	12*	—	2						2	2
Sechskantmutter	13	M8 DIN 934-8-Zn	2							
Faltenbalg	14*	897 751 010 4		1				1	1	
Faltenbalg	14*	897 750 980 4			1	1				1
Gabelkopf	15	895 801 140 4	1							
Doppelstützen	16	—		2	2			2		
Dichtring A 22x27	17*	DIN 7603-Al		2	2			2	2	2
Schlauchschelle Ø14	18*	—	2					2	2	2
Schlauch GS 8x3x400 lg	19*	—	1					1	1	1