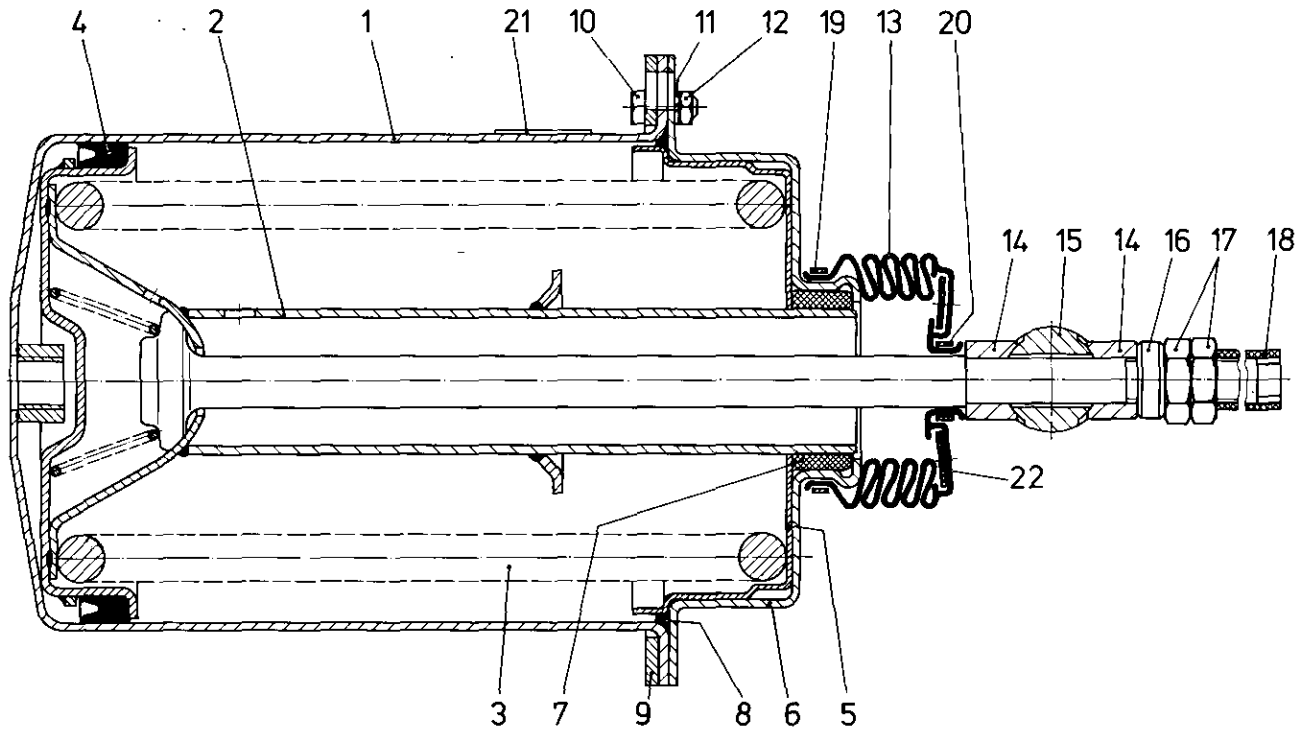


# Federspeicherzylinder

Spring brake cylinder

425 304



a Zu verwenden nach Bedarf.  
 a To be used as required as occasion demands.  
 b Wahlweise zu verwenden. (...) Teil nicht gezeichnet.  
 b Application by choice. (...) Part not shown.

\*\*\* Teil ist nicht im Rep.-Satz enthalten.  
 Es ist gesondert zu bestellen.  
 \*\*\* This part is not included in the repair kit  
 and is to be ordered separately.

\* Bei Reparaturen sollten diese Teile ersetzt werden.  
 \* At repairs these parts should be replaced.  
 \*\* Hierzu siehe Ersatzteilblatt unter dieser Geräturnummer.  
 \*\* See spare parts list with this part number.

Benennung name of part	Position ref. no.	Bestellnummer part number	für alle Abwandlg. for all variations	Stückzahl je Abwandlg. quantity per variation						Reparaturatz repair kit
				250	251	252				
FEDERSPEICHERZYLINDER		425 304 ... 0								
Reparaturatz		425 304 000 2		x	x	x				000
Zylinder	1	425 304 015 2	1							
Kolben	2	425 906 623 2		1	1					
Kolben	2	425 906 628 2				1				
Druckfeder	3	896 041 390 4			1					
Druckfeder	3	896 041 170 4		1		1				
Nutring	4*	897 157 260 4	1						1	
Federteller	5	425 304 251 4		1	1					
Federteller	5	425 304 252 4				1				
Deckel	6	425 304 659 4	1							
Buchse	7	899 756 910 4	1							
O-Ring 144x3	8*	897 071 399 4	1						1	
Blech	9	425 304 051 4	2							
Sechskantschraube M 6 x 18 DIN 933-8.8-Zn	10	810 126 037 4	4							
Federring 6	11*	810 420 004 4	4							4

**WABCO**

425 304 916 3

Ausgabe 09.80

M3

# Federspeicherzylinder

425 304

Spring brake cylinder

a Zu verwenden nach Bedarf.  
 a To be used as required as occasion demands.  
 b Wahlweise zu verwenden. (...) Teil nicht gezeichnet.  
 b Application by choice. (...) Part not shown.

\*\*\* Teil ist nicht im Rep.-Satz enthalten.  
 Es ist gesondert zu bestellen.  
 \*\*\* This part is not included in the repair kit  
 and is to be ordered separately.

\* Bei Reparaturen sollten diese Teile ersetzt werden.  
 \* At repairs these parts should be replaced.  
 \*\* Hierzu siehe Ersatzteilblatt unter dieser Geräteummer.  
 \*\* See spare parts list with this part number.

Benennung name of part	Position ref. no.	Bestellnummer part number	für alle Abwandlgn. for all variations	Stückzahl je Abwandlgn. quantity per variation					Reparatursatz repair kit
				250	251	252			
FEDERSPEICHERZYLINDER		425 304 . . . 0							
Reparatursatz		425 304 000 2		x	x	x			000
Sechskantmutter M6 DIN934-8-Zn	12	810 304 016 4	4						
Faltenbalg	13*	897 752 980 4	1						1
Gelenkstück	14	425 304 420 4	2						
Gelenkstück	15	425 304 421 4	1						
Ring	16	895 111 460 4		1		1			
Sechskantmutter	17	891 502 280 4	2						
Schlauch	18	893 630 560 4		1		1			
Schlauch	18	893 630 540 4			1				
Beru-Band 5x320 lg	19*	820 440 010 6	1						1
Beru-Band 5x80 lg	20*	820 440 010 6	1						1
Abziehbild	21	899 200 070 4	1						
Siebblech	22*	899 320 490 4	2						2

**WABCO**

Änderungen bleiben vorbehalten  
 The right of amendment is reserved

**M4**