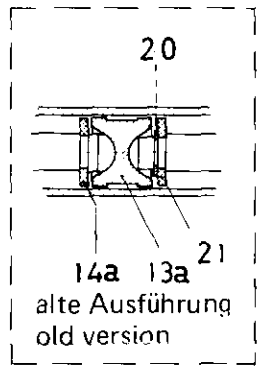
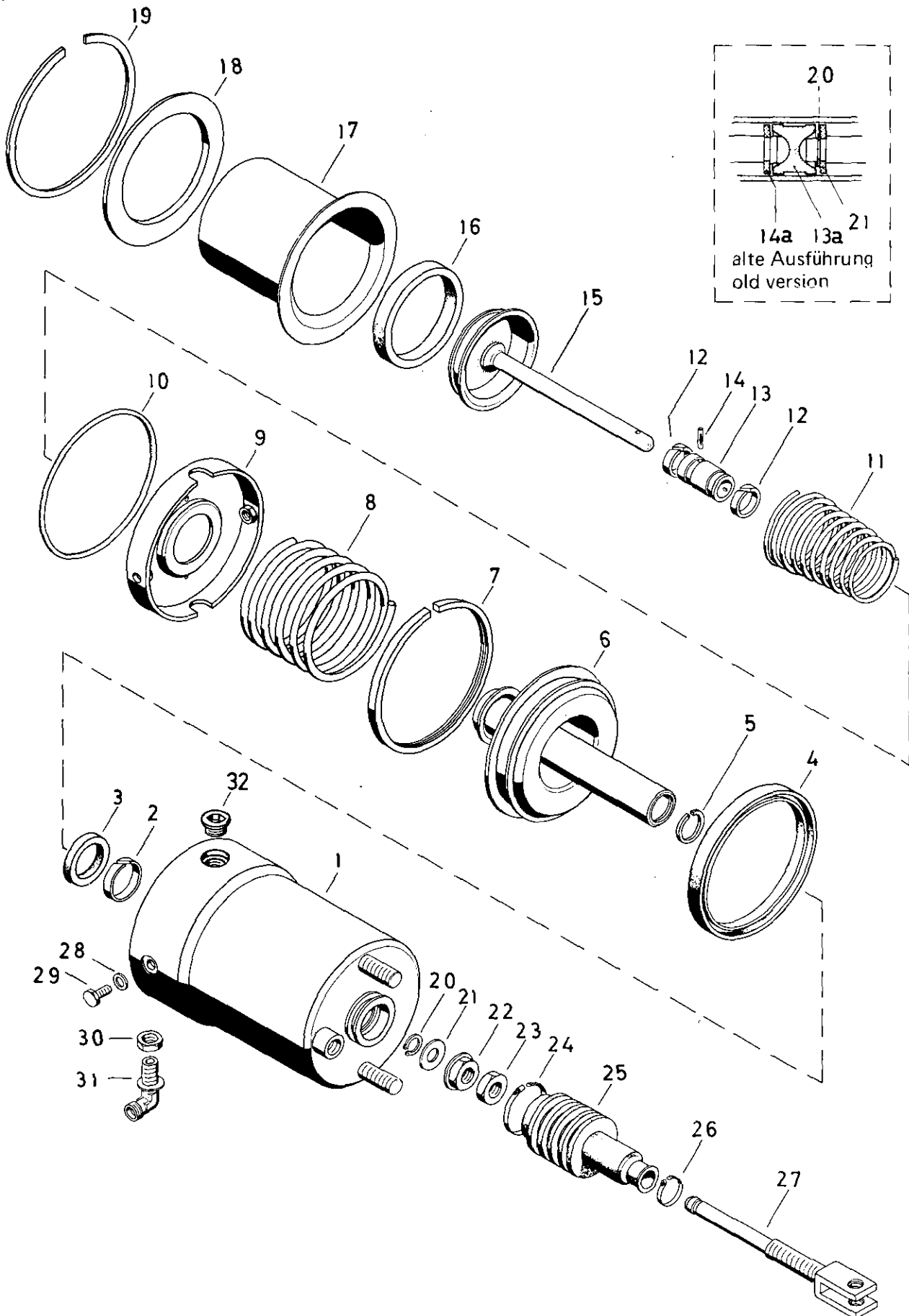


Federspeicherzylinder

425 325

Spring brake cylinder



* Bei Reparaturen sollten diese Teile ersetzt werden.
 * At repairs these parts should be replaced.
 ** Hierzu siehe Ersatzteilblatt unter dieser Geräteummer.
 ** See spare parts list with this part number.
 *** Teil ist nicht im Rep.-Satz enthalten.
 Es ist gesondert zu bestellen.
 *** This part is not included in the repair kit
 and is to be ordered separately.
 a Zu verwenden nach Bedarf.
 a To be used as required as occasion demands.
 b Wahlweise zu verwenden. (...) Teil nicht gezeichnet.
 b Application by choice. (...) Part not shown.

WABCO

Ausgabe 06.85 425 325 913 3

M 5

Federspeicherzylinder

425 325

Spring brake cylinder

a Zu verwenden nach Bedarf.
 a To be used as required as occasion demands.
 b Wahlweise zu verwenden. (...) Teil nicht gezeichnet.
 b Application by choice. (...) Part not shown.

*** Teil ist nicht im Rep.-Satz enthalten.
 Es ist gesondert zu bestellen.
 *** This part is not included in the repair kit
 and is to be ordered separately.

* Bei Reparaturen sollten diese Teile ersetzt werden.
 * At repairs these parts should be replaced.
 ** Hierzu siehe Ersatzteilblatt unter dieser Gerätenummer.
 ** See spare parts list with this part number.

Benennung name of part	Position ref. no.	Bestellnummer part number	für alle Abwandlgn. for all variations	Stückzahl je Abwandlg. quantity per variation					Reparaturatz repair kit	
				241 245	242 246	247	260 261		901	902
FEDERSPEICHERZYLINDER 1)		425 325 ... 0								
Reparaturatz		425 325 901 2 425 325 902 2		x	x		x	x		901 902
Zylinder	1	—		1						
Zylinder	1	—			1					
Zylinder	1	—				1				
Zylinder	1	—					1			
Führungsring	2*	895 135 070 4	1						1	1
Nutring	3*	897 158 299 4	1						1	1
Nutring	4*	897 157 260 4	1						1	1
Sprengring SB 30	5*	—	1						1	1
Kolben	6	425 325 621 2	1							
Führungsring	7*	425 325 260 4	1						1	1
Druckfeder	8	896 045 280 4	1							
Anschlag	9	425 325 611 2	1							
O-Ring 144 x 4	10*	897 082 850 4	1						1	1
Kegelfeder	11	896 052 600 4	1							
Führungsring	12*	895 135 141 4	2						2	2
Druckstück	13	425 325 072 4	1						1	1
Druckstück	13a	—		1	1		1			
Knebelkerbstift 4x24 DIN 1475—phos.	14*	—	1						1	1
Scheibe	14a	—		1	1		1			
Kolben	15	425 325 631 2		1	1					
Kolben	15	425 325 633 2				1	1			
Nutring	16*	897 151 660 4		1	1				1	
Nutring	16*	897 157 230 4				1	1			1
Zylinder	17	425 325 019 2		1	1					
Zylinder	17	425 325 022 2				1				
Zylinder	17	425 325 020 2					1			
Scheibe	18	425 325 051 4		1	1					
Scheibe	18	325 325 052 4				1	1			
Sprengring SB 150	19*	—	1						1	1
Sicherungsring 13x1 DIN 471	20*	—	1						1	1
Scheibe	21*	425 325 281 4	1						1	1
Kappe	22	425 325 203 4		1	1	1				
Kappe	22	425 325 202 4					1			
Sechskantmutter	23	891 500 454 4		1	1	1				
Sechskantmutter M 18 x 1,5 DIN 936 - 22 H	23	—					1			
Schelle	24*	893 511 321 2	1						1	1
Faltenbalg	25*	897 754 050 4	1						1	1
Schelle	26*	893 511 310 2		1	1	1			1	1
Schelle	26*	893 519 002 2					1		1	1
Druckstange	27	425 325 737 2		1						
Druckstange	27	425 325 734 2			1					
Druckstange	27	425 325 738 2				1				
Druckstange	27	425 325 732 2					1			

WABCO

M 6