

Federspeicherzylinder

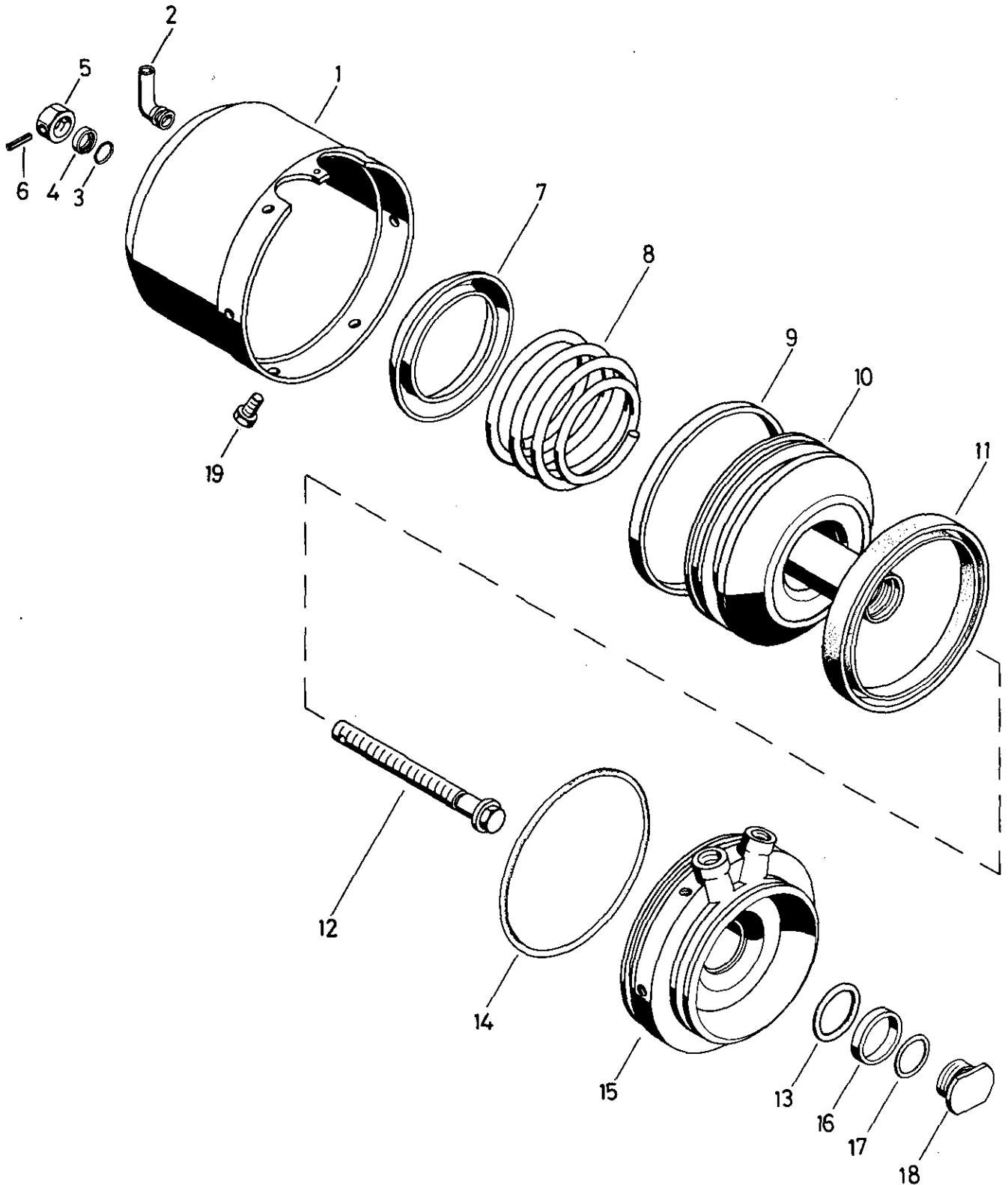
425 327

Spring brake cylinder

a Zu verwenden nach Bedarf.
 a To be used as required as occasion demands.
 b Wahlweise zu verwenden. (...) Teil nicht gezeichnet.
 b Application by choice. (...) Part not shown.

*** Teil ist nicht im Rep.-Satz enthalten.
 Es ist gesondert zu bestellen.
 *** This part is not included in the repair kit
 and is to be ordered separately.

* Bei Reparaturen sollten diese Teile ersetzt werden.
 * At repairs these parts should be replaced.
 ** Hierzu siehe Ersatzteilblatt unter dieser Gerätenummer.
 ** See spare parts list with this part number.



WABCO

M 7

425 327 936 3 Ausgabe 07.86

Federspeicherzylinder

Spring brake cylinder

425 327

a Zu verwenden nach Bedarf.
 a To be used as required as occasion demands.
 b Wahlweise zu verwenden. (...) Teil nicht gezeichnet.
 b Application by choice. (...) Part not shown.

*** Teil ist nicht im Rep.-Satz enthalten.
 Es ist gesondert zu bestellen.
 *** This part is not included in the repair kit
 and is to be ordered separately.

* Bei Reparaturen sollten diese Teile ersetzt werden.
 * At repairs these parts should be replaced.
 ** Hierzu siehe Ersatzteilblatt unter dieser Geräteummer.
 ** See spare parts list with this part number.

Benennung name of part	Position ref. no.	Bestellnummer part number	für alle Abwandlgn. for all variations	Stückzahl je Abwandlg. quantity per variation					Reparaturatz repair kit
FEDERSPEICHERZYLINDER		425 327 ... 1		985					
Reparaturatz		425 326 004 2		x					004
Zylinder	1	—		1					
Schlauchstutzen	2*	—		1					1
O--Ring 15,0x2,0	3*	—		1					1
Druckring	4	—		1					1
Sechskantmutter M 16 x 1,5 DIN 934-8-Zn	5	—		1					
Zylinderkerbstift 5x22 DIN 1473	6	—		1					
Schutzhülle	7*	897 753 740 4		1					1
Druckfeder	8	896 047 362 4		1					
Führungsring	9*	—		1					1
Kolben	10	—		1					
Nutring	11*	—		1					1
Sechskantschraube	12	891 320 285 4		1					
O--Ring 35,0x5,0	13*	—		1					1
O--Ring 140,0x3,0	14*	—		1					1
Flansch	15	425 327 606 4		1					
Führungsring	16*	—		1					1
O--Ring 27,3x2,4	17*	—		1					1
Verschlußschraube	18	—		1					
Sechskantschraube M 8 x 16 DIN 933-8.8-Zn	19	—		6					
Sechskantschraube M 6 x 12 DIN 933-8.8-Zn	19	—		1					

Änderungen bleiben vorbehalten
 The right of amendment is reserved

WABCO

M8