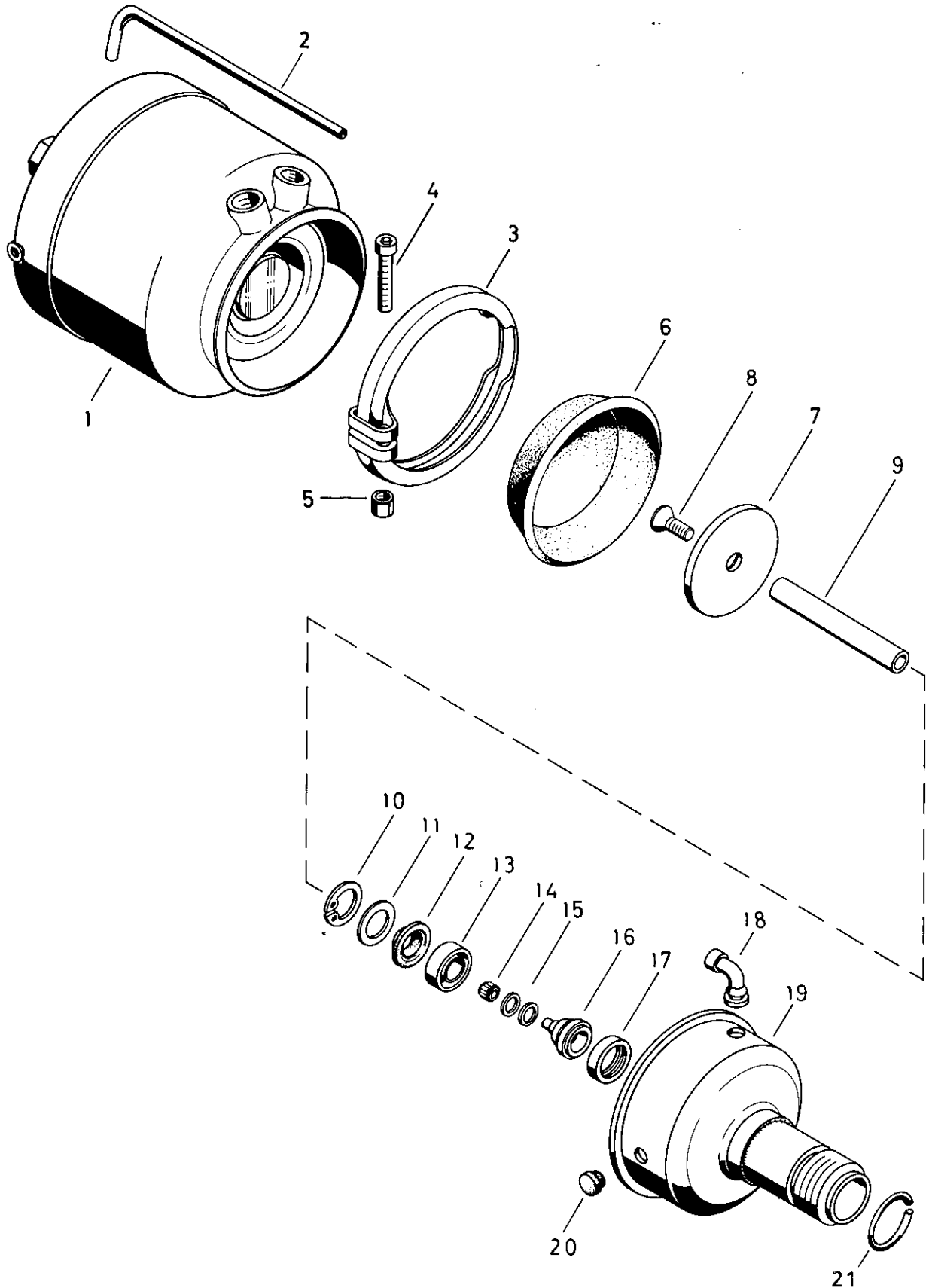


Tristop[®] - Zylinder

Tristop[®] brake actuator

425 346



a Zu verwenden nach Bedarf.
a To be used as required as occasion demands.
b Wahlweise zu verwenden. (...) Teil nicht gezeichnet.
b Application by choice. (...) Part not shown.

*** Teil ist nicht im Rep.-Satz enthalten.
Es ist gesondert zu bestellen.
*** This part is not included in the repair kit
and is to be ordered separately.

• Bei Reparaturen sollten diese Teile ersetzt werden.
• At repairs these parts should be replaced.
• Hierzu siehe Ersatzteilblatt unter dieser Geräteummer.
• See spare parts list with this part number.

WABCO

425 346 911 3 Ausgabe 04.88

M9

Tristop® - Zylinder

Tristop® brake actuator

425 346

Benennung name of part	Position ref. no.	Bestellnummer part number	für alle Abwandlgn. for all variations	Stückzahl je Abwandlg. quantity per variation					Reparatursatz repair kit
				002	003	100			
TRISTOP® - ZYLINDER		425 346 ... 0		002	003	100			
Reparatursatz		-							
Federspeicherzylinder	1**	425 346 988 1		1					
Federspeicherzylinder	1**	425 346 987 1			1				
Federspeicherzylinder	1**	425 346 986 1				1			
Rohr	2	-	1						
Spannband	3	423 143 350 4	1						
Zylinderschraube M8x35 DIN 6912-8.8-Zn	4	-	1						
Sechskantmutter M8	5	-	1						
Membran	6*	897 120 505 4	1						
Kolben, vollst.	7... 9	425 346 626 2		1					
Kolben, vollst.	7... 9	425 346 627 2			1				
Kolben, vollst.	7... 9	425 346 623 2				1			
Senkschraube M10x25 DIN7991-12.9-Zn	8	-	1						
Druckstange	9	-		1					
Druckstange	9	-			1				
Druckstange	9	-				1			
Sicherungsring 36x1,5 DIN 472	10	-	1						
Ring	11	-	1						
Hutmanschette	12*	897 170 490 2	1						
Führung	13	425 350 150 4	1						
Toleranzring	14	895 190 010 4	1						
Ring	15	895 111 279 4	a						
Stößel	16	425 350 770 4	1						
Führungsring	17*	897 551 430 4	1						
Schlauchstutzen	18*	893 121 950 4	1						
Zylinderdeckel	19	425 346 654 2		1					
Zylinderdeckel	19	425 346 655 2			1				
Zylinderdeckel	19	425 346 657 2				1			
Stopfen	20	423 006 040 4		2	2	3			
Sprengring A48 DIN 7993-Zn	21	-				1			

* Bei Reparaturen sollten diese Teile ersetzt werden.
 * At repairs these parts should be replaced.
 ** Hierzu siehe Ersatzteilblatt unter dieser Geräteummer.
 ** See spare parts list with this part number.
 *** Teil ist nicht im Rep.-Satz enthalten.
 Es ist gesondert zu bestellen.
 *** This part is not included in the repair kit
 and is to be ordered separately.
 a Zu verwenden nach Bedarf.
 a To be used as required as occasion demands.
 b Wahlweise zu verwenden. (...) Teil nicht gezeichnet.
 b Application by choice. (...) Part not shown.

Änderungen bleiben vorbehalten
The right of amendment is reserved

WABCO

M10