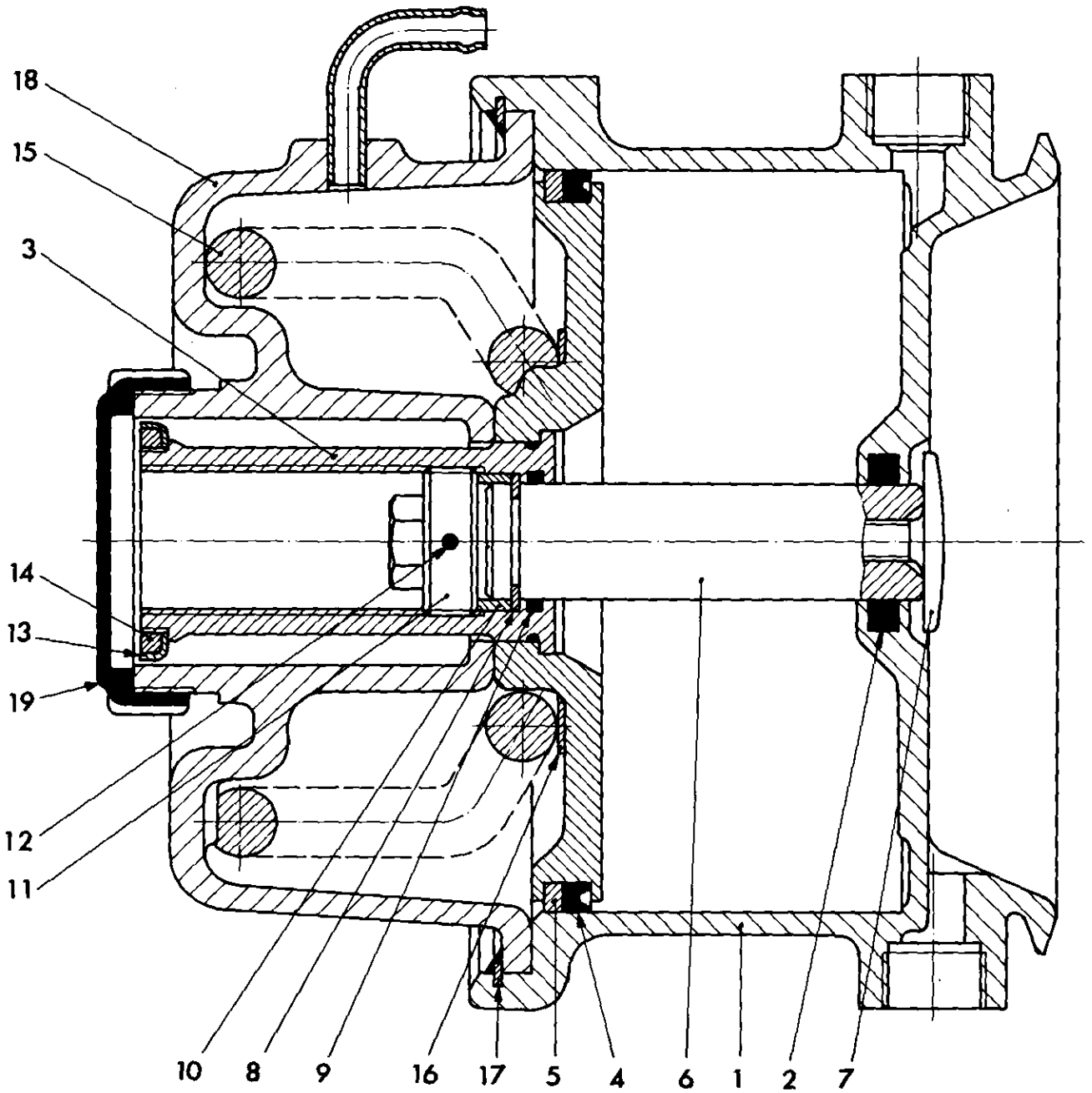


# Federspeicherzylinder

Spring brake cylinder

425 301



**WABCO**

425 301 938 3 Ausgabe 08.82

**N1**

# Federspeicherzylinder

425 301

Spring brake cylinder

Benennung name of part	Position ref. no.	Bestellnummer part number	für alle Abwandlgn. for all variations	Stückzahl je Abwandlg. quantity per variation				Reparaturatz repair kit
FEDERSPEICHERZYLINDER		425 301 ... 1		984				
Reparaturatz		425 301 004 2		x				004
Zylinder	1	425 904 010 4		1				
Dichtring	2*	897 090 900 4		1				1
Kolben	3	425 301 639 2		1				
Nutring	4*	897 159 810 4		1				1
Führungsring	5	895 670 390 4		1				
Druckstange	6	425 903 731 4		1				
Druckplatte	7	891 490 200 4		1				
Sicherungsring	8*	895 221 460 4		1				1
O-Ring	9*	897 087 710 4		1				1
Druckring	10*	425 301 261 4		1				1
Stopfen, vollst.	11 + 12	898 030 591 2		1				
Stopfen	11	—		1				
Stift	12*	892 012 250 4		2				2
Führungsring	13*	425 301 262 4		1				1
Gewinding	14	425 301 432 4		1				
Druckfeder	15**	896 036 951 4		1				
Scheibe	16	895 108 610 4		1				
Sicherungsring	17*	893 050 130 4		1				1
Zylinderdeckel	18	—		1				
Kappe	19*	425 301 044 4		1				1

## Reparaturhinweise;

Achtung bei Demontage !  
Starke Federvorspannung !

- \* Diese Teile sollten bei Reparaturen ersetzt werden.
- \*\* Bei Überholung des Gerätes ist die Druckfeder auszutauschen.  
Sie ist gesondert zu bestellen.

## Repair hints:

Caution when dismantling !  
High spring load !

- \* These parts should be exchanged at repair.
- \*\* When overhauling the device the pressure spring must be exchanged.  
It must be ordered separately.

# WABCO

# N 2

Änderungen bleiben vorbehalten  
The right of amendment is reserved